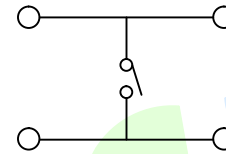
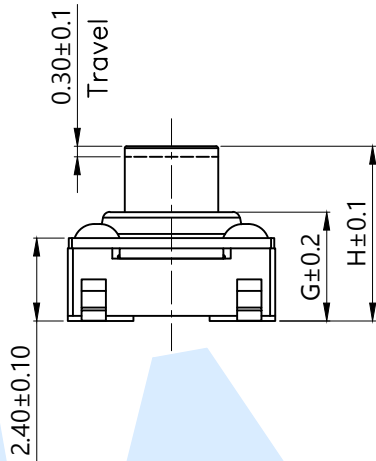
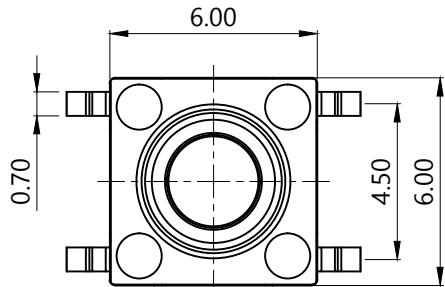
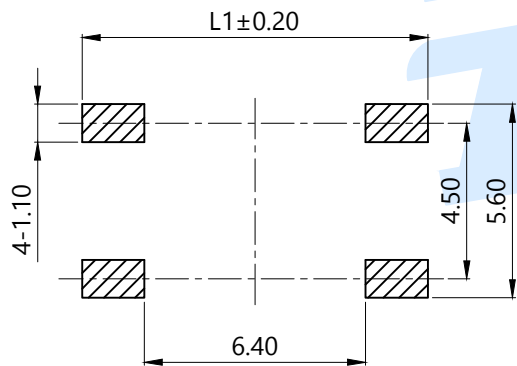
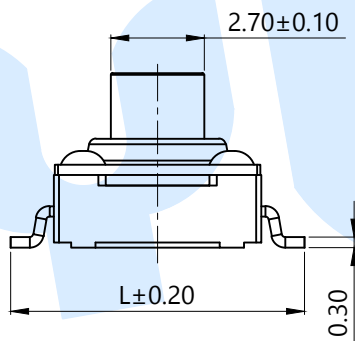
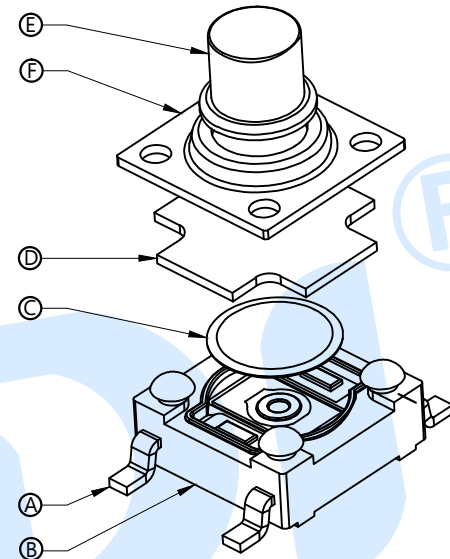


RoHS



Circuit Diagram



PCB Layout(Pattern side)

OPERATING FORCE	
CODE	VIGOR
B2	180±50gf
B3	250±50gf

SHRAPNEL	
CODE	MATERIAL/QTY
D2	SUS/1PCS
D4	SUS/2PCS

FOOT PITCH		
CODE	L	L1
C2	8.5	11
C3	9.0	11

TOTAL HEIGHT	BASE HEIGHT	Keystoke	CODE	
			H	G
A33	3.3	2.80	Black	
A1	4.3	3.15	Red	
A45	4.5	3.15	Red	
A2	5.0	3.15	Red	
A7	7.0	3.15	Red	

NO.	Name	Number	Qty	Materil	Remarks
Ⓕ	Cover	1		SUS	
Ⓔ	Keystoke	1		Nylon	Red
Ⓖ	Waterproof Silicone	1		Silica gel	Black
Ⓒ	Contact	1		F.Ag/SUS	Ag Plating
Ⓑ	Base	1		Nylon	Black
Ⓐ	Terminal	4		Copper(0.3t)	Ag Plating

**YUANDI**® Yuandi Electronics Co, Ltd

design	date	name	TACT SWITCHS
Review	date		
Approved	date	name	TS-1033S-A□B□-C□D□

Drawing number:	Proportion	1:1	unit	mm	gape number	A4
-----------------	------------	-----	------	----	-------------	----

				angle	±2'
				10~30	±0.30
				5~10	±0.20
				~ 5	±0.10
modify	Review	Approved	Tolerance not specified		

## X-ON Electronics

Largest Supplier of Electrical and Electronic Components

*Click to view similar products for [Tactile Switches](#) category:*

*Click to view products by [Yuandi](#) manufacturer:*

Other Similar products are found below :

[5GTH92001](#) [5GTH9202242](#) [6407-250V-25273P](#) [ADTSA62NV](#) [ADTSA62RV](#) [B3F-3123](#) [1977177-8](#) [1977266-1](#) [ADTSA63NV](#)  
[ADTSM21NSVTR](#) [ADTSM25RVTR](#) [ADTSM32NVTR](#) [ADTSMW64RV](#) [FSMRA4JHA04](#) [GS4.70F300QP](#) [KSC241J SP DELTA LFS](#)  
[3FTL600RAS](#) [3FTL640RAS](#) [Y96K132V0FPLFS](#) [5GTH9658222](#) [ADTSM31NVTR](#) [2-1977120-7](#) [TSJW-5.2-260-TR](#) [KMT011MNGJLHS](#)  
[B3WN6002S](#) [70-201.0](#) [ADTSG648NV](#) [ADTSM62KSVTR](#) [ADTSM648NV](#) [95C06E3RAT](#) [5GTH96561](#) [3ATH9Q](#) [FSMRA8JHA04](#)  
[HARS0073](#) [Y33R411N9FPLFT](#) [Y31C01402FPLFS](#) [PTS645SK50SMTR92](#) [ADTSM32NVB](#) [KMS233GPWTLFG](#) [Y78B64124FP](#)  
[Y96D113G0FP LFS](#) [Y33A812C5FP LFT](#) [Y56B2D120FP LFS](#) [PTS645 DVM83-BN125-2 LFS](#) [B3W 1000G](#) [KSC621G OL LFS](#) [B3F 1002C](#)  
[B3F 0047H](#) [B3F 1000G](#) [B3W 1002C](#)