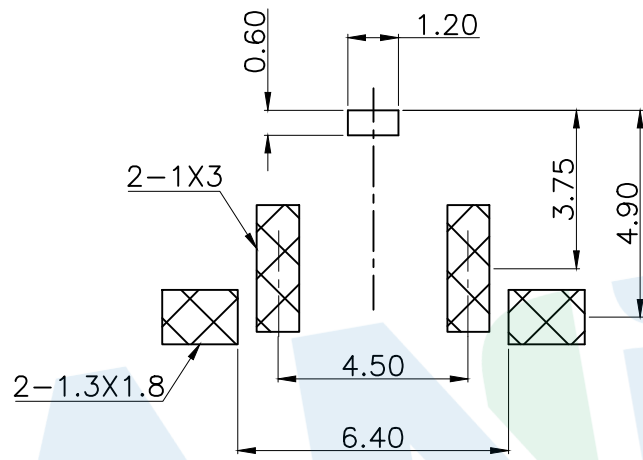
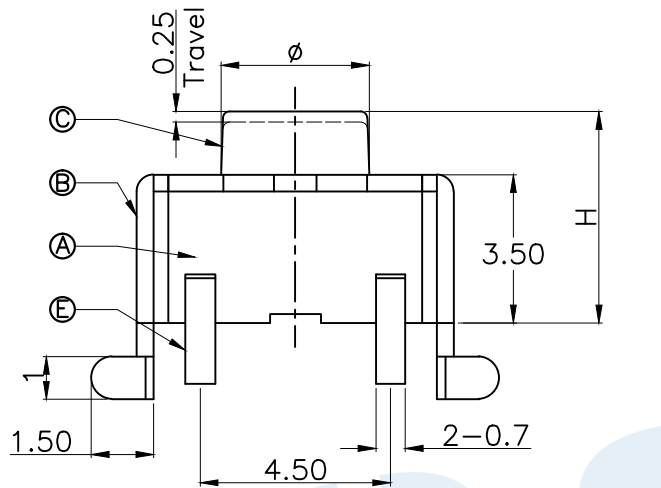
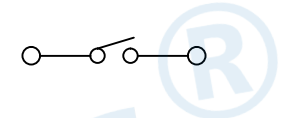


RoHS



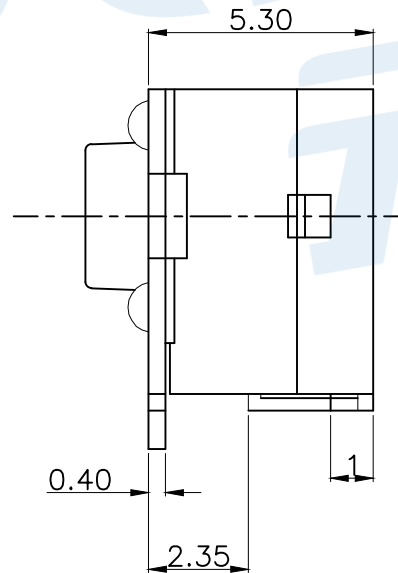
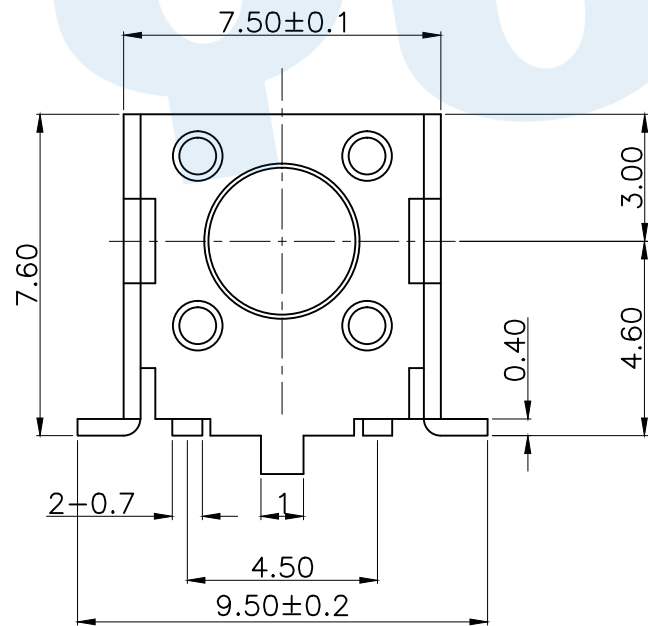
Circuit Diagram



| OPERATING FORCE | |
|-----------------|----------|
| CODE | VIGOR |
| B1 | 120±30gf |
| B2 | 180±30gf |
| B3 | 250±30gf |

| SHRAPNEL | |
|----------|--------------|
| CODE | MATERIAL/QTY |
| D1 | C5210/1PCS |
| D2 | SUS/1PCS |

PCB Layout(Pattern side)



| TOTAL HEIGHT | | | | | |
|--------------|-----|-----|------|-----|-----|
| CODE | H | φ | CODE | H | φ |
| A1 | 4.3 | 3.5 | A11 | 9.0 | 3.1 |
| A2 | 4.5 | 3.5 | A12 | 9.5 | 3.1 |
| A3 | 5.0 | 3.5 | A13 | 10 | 3.1 |
| A4 | 5.5 | 3.5 | A14 | 11 | 3.0 |
| A5 | 6.0 | 3.5 | A15 | 12 | 3.0 |
| A6 | 6.5 | 3.3 | A16 | 13 | 3.0 |
| A7 | 7.0 | 3.3 | A17 | 14 | 3.0 |
| A8 | 7.5 | 3.3 | A18 | 15 | 3.0 |
| A9 | 8.0 | 3.3 | A19 | 16 | 2.9 |
| A10 | 8.5 | 3.3 | A20 | 17 | 2.9 |

| NO. | Name | Number | Qty | Materil | Remarks |
|-----|----------|--------|-----|---------|----------------|
| Ⓔ | Terminal | | 2 | Brass | Silvering |
| Ⓓ | Reed | | 1 | SUS | Silver covered |
| Ⓒ | Button | | 1 | PPA | Black |
| Ⓑ | Cover | | 1 | SPCC | Nickel plating |
| Ⓐ | Base | | 1 | PPA | Black |

YUANDI® Yuandi Electronics Co, Ltd

| | | | |
|----------|------|-------|-----------------|
| design | date | name | TACT SWITCHS |
| Review | date | model | TS-1045-A□B□-D□ |
| Approved | date | | |

Drawing number: Proportion 1:1 unit mm gage number A4

modify Review Approved Tolerance not specified

| | |
|-------|-------|
| angle | ±2' |
| 10~30 | ±0.30 |
| 5~10 | ±0.20 |
| ~ 5 | ±0.10 |

X-ON Electronics

Largest Supplier of Electrical and Electronic Components

Click to view similar products for [Tactile Switches](#) category:

Click to view products by [Yuandi](#) manufacturer:

Other Similar products are found below :

[KMR633NG LFG](#) [5GTH92001](#) [5GTH9202242](#) [6426-201-11343](#) [MJ1226](#) [MJTP1109B](#) [MJTP1138EAUTR](#) [MJTP1230BL](#) [MJTPSHW](#)
[GS6.90F300QP](#) [1-1977223-0](#) [1-1977120-4](#) [ADTSA62NV](#) [ADTSA62RV](#) [ADTSA63KV](#) [ADTSA644NV](#) [ADTSM24NVTR](#) [ADTSMW66NV](#)
[ADTSMW67RV](#) [ATM533VTR](#) [1571300-3](#) [B3F-3123](#) [B3F-6055A](#) [B3F-B32-01-KIT](#) [1977177-8](#) [1977266-1](#) [2-1977223-4](#) [2-1977223-7](#)
[ADTS644KV](#) [ADTSA61RV](#) [ADTSA62KV](#) [ADTSA63NV](#) [ADTSA63RV](#) [ADTSA65NV](#) [ADTSM21NSVTR](#) [ADTSM25RVTR](#)
[ADTSM31RVTR](#) [ADTSM32NVTR](#) [ADTSM61YVTR](#) [ADTSM63SVTR](#) [ADTSM644KVTR](#) [ADTSMW64RV](#) [ADTSMW69NV](#)
[FSMRA4JHA04](#) [GS4.70F300QP](#) [D38999/20JJ37SA](#) [TL1105B](#) [TL1105J](#) [ATH447K2Q](#) [ATM534VTR](#)