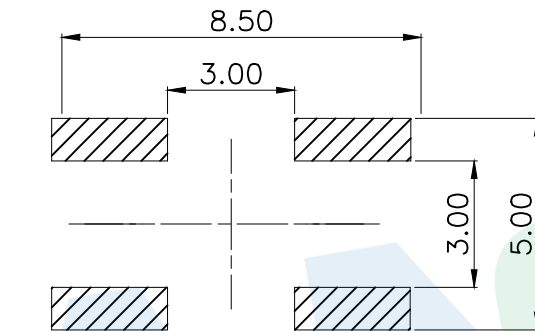
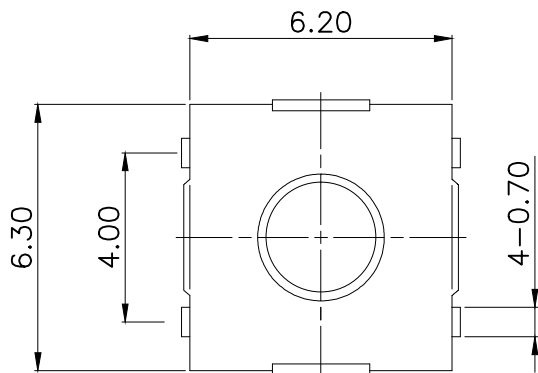
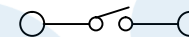


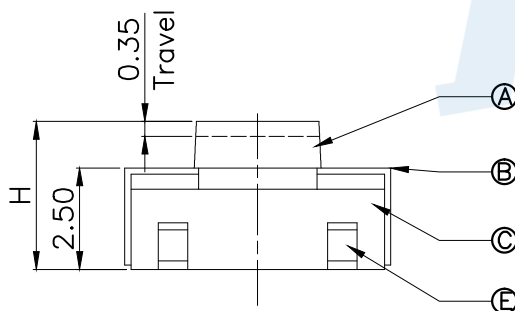
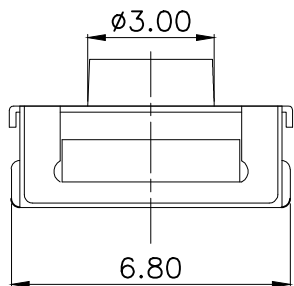
RoHS



PCB Layout (Pattern side)



Circuit Diagram



| SHRAPNEL |              |
|----------|--------------|
| CODE     | MATERIAL/QTY |
| D2       | SUS/1PCS     |
| D4       | SUS/2PCS     |

| OPERATING FORCE |          |
|-----------------|----------|
| CODE            | VIGOR    |
| B1              | 120±50gf |
| B2              | 180±50gf |
| B3              | 250±50gf |
| B4              | 400±50gf |

| TOTAL HEIGHT |     |
|--------------|-----|
| CODE         | H   |
| A1           | 3.1 |
| A2           | 3.5 |
| A3           | 4.3 |
| A4           | 5.0 |

| NO. | Name     | Number | Qty | Materil           | Remarks       |
|-----|----------|--------|-----|-------------------|---------------|
| Ⓔ   | Terminal |        | 4   | Phosphorus copper | Silvering     |
| Ⓓ   | Contact  |        | 1   | SUS               | Silvering     |
| Ⓒ   | Base     |        | 1   | PPA               | Black         |
| Ⓑ   | Cover    |        | 1   | SUS               | Nickel plated |
| Ⓐ   | Knob     |        | 1   | Silica gel        | Blue          |

**YUANDI®** Yuandi Electronics Co, Ltd

|          |      |       |                 |
|----------|------|-------|-----------------|
| design   | date | name  | TACT SWITCHS    |
| Review   | date | model | TS-1047-A□B□-D□ |
| Approved | date |       |                 |

Drawing number: Proportion 1:1 unit mm gage number A4

modify Review Approved Tolerance not specified

|       |       |
|-------|-------|
| angle | ±2'   |
| 10~30 | ±0.30 |
| 5~10  | ±0.20 |
| ~ 5   | ±0.10 |

## X-ON Electronics

Largest Supplier of Electrical and Electronic Components

*Click to view similar products for [Tactile Switches](#) category:*

*Click to view products by [Yuandi](#) manufacturer:*

Other Similar products are found below :

[5GTH92001](#) [5GTH9202242](#) [6407-250V-25273P](#) [ADTSA62NV](#) [ADTSA62RV](#) [B3F-3123](#) [1977177-8](#) [1977266-1](#) [ADTSA63NV](#)  
[ADTSM21NSVTR](#) [ADTSM25RVTR](#) [ADTSM32NVTR](#) [ADTSMW64RV](#) [FSMRA4JHA04](#) [GS4.70F300QP](#) [3ESH9R](#) [KSC241J](#) [SP DELTA](#)  
[LFS](#) [3FTL600RAS](#) [3FTL640RAS](#) [Y96K132V0FPLFS](#) [5GTH9658222](#) [ADTSM31NVTR](#) [2-1977120-7](#) [TSJW-5.2-260-TR](#)  
[KMT011MNGJLHS](#) [70-201.0](#) [ADTSG648NV](#) [ADTSM62KSVTR](#) [ADTSM648NV](#) [95C06E3RAT](#) [5GTH96561](#) [3ATH9Q](#) [FSM4JSMLXTR](#)  
[FSM4JSMXL](#) [FSMRA8JHA04](#) [HARS0073](#) [Y97HS12A5RAFP](#) [Y97BT23B2HAFP](#) [Y33R411N9FPLFT](#) [Y31C01402FPLFS](#)  
[PTS645SK50SMTR92](#) [ADTSM32NVB](#) [KMS233GPWTLFG](#) [Y78B42324FP](#) [Y33R21116FPLFT](#) [Y31B43131FPLFG](#) [Y78B64124FP](#)  
[Y71243251FP](#) [Y33R31119FPLFT](#) [Y97HS12A5TAFP](#)