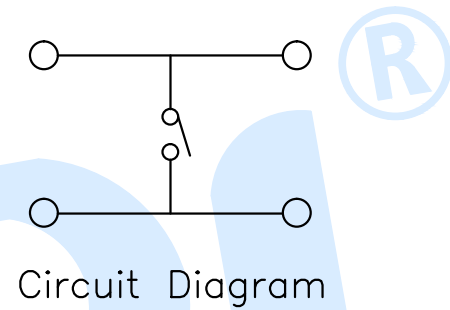
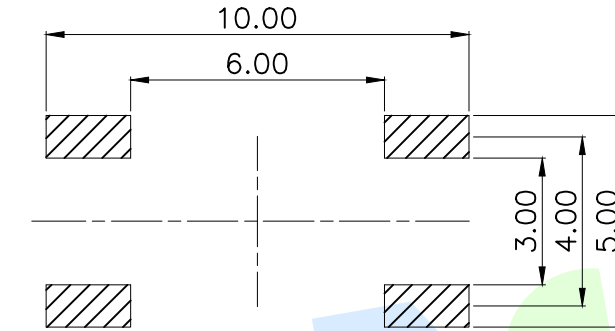
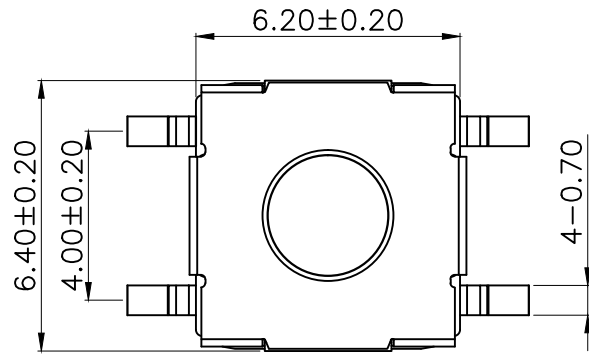


RoHS



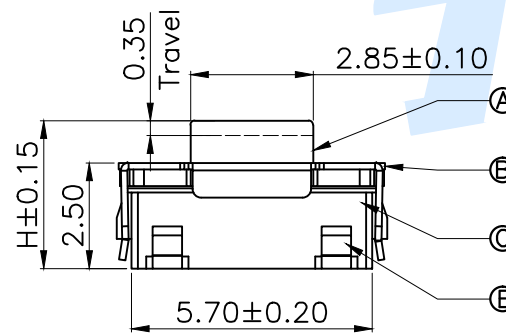
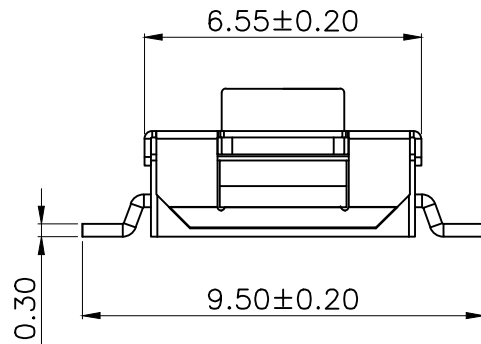
PCB Layout(Pattern side)

Circuit Diagram

| SHRAPNEL | |
|----------|--------------|
| CODE | MATERIAL/QTY |
| D2 | SUS/1PCS |
| D4 | SUS/2PCS |

| TOTAL HEIGHT | |
|--------------|-----|
| CODE | H |
| A1 | 3.1 |
| A2 | 3.5 |
| A38 | 3.8 |
| A40 | 4.0 |
| A3 | 4.3 |
| A45 | 4.5 |
| A48 | 4.8 |
| A4 | 5.0 |
| A5 | 5.5 |

| OPERATING FORCE | |
|-----------------|----------|
| CODE | VIGOR |
| B1 | 120±50gf |
| B2 | 180±50gf |
| B3 | 250±50gf |
| B4 | 350±50gf |
| B5 | 400±50gf |



| NO. | Name | Number | Qty | Materil | Remarks |
|-----|----------|--------|-----|-------------------|---------------|
| ⑤ | Terminal | | 4 | Phosphorus copper | Silvering |
| ④ | Contact | | 1 | SUS | Silvering |
| ③ | Base | | 1 | PPA | Black |
| ② | Cover | | 1 | SUS | Nickel plated |
| ① | Knob | | 1 | Silica gel | Blue |

YUANDI® Yuandi Electronics Co, Ltd

| | | | |
|----------|------|-------|------------------|
| design | date | name | TACT SWITCHS |
| Review | date | model | TS-1047A-A□B□-D□ |
| Approved | date | | |

Drawing number: Proportion 1:1 unit mm gage number A4

| angle | ±2' |
|-------|-------|
| 10~30 | ±0.30 |
| 5~10 | ±0.20 |
| ~ 5 | ±0.10 |

modify Review Approved Tolerance not specified

X-ON Electronics

Largest Supplier of Electrical and Electronic Components

Click to view similar products for [Tactile Switches](#) category:

Click to view products by [Yuandi](#) manufacturer:

Other Similar products are found below :

[5GTH92001](#) [5GTH9202242](#) [6407-250V-25273P](#) [ADTSA62NV](#) [ADTSA62RV](#) [B3F-3123](#) [1977177-8](#) [1977266-1](#) [ADTSA63NV](#)
[ADTSM21NSVTR](#) [ADTSM25RVTR](#) [ADTSM32NVTR](#) [ADTSMW64RV](#) [FSMRA4JHA04](#) [GS4.70F300QP](#) [KSC241J SP DELTA LFS](#)
[3FTL600RAS](#) [3FTL640RAS](#) [Y96K132V0FPLFS](#) [5GTH9658222](#) [ADTSM31NVTR](#) [2-1977120-7](#) [TSJW-5.2-260-TR](#) [KMT011MNGJLHS](#)
[B3WN6002S](#) [70-201.0](#) [ADTSG648NV](#) [ADTSM62KSVTR](#) [ADTSM648NV](#) [95C06E3RAT](#) [5GTH96561](#) [3ATH9Q](#) [FSMRA8JHA04](#)
[HARS0073](#) [Y33R411N9FPLFT](#) [Y31C01402FPLFS](#) [PTS645SK50SMTR92](#) [ADTSM32NVB](#) [KMS233GPWTLFG](#) [Y78B64124FP](#)
[Y96D113G0FP LFS](#) [Y33A812C5FP LFT](#) [Y56B2D120FP LFS](#) [PTS645 DVM83-BN125-2 LFS](#) [B3W 1000G](#) [KSC621G OL LFS](#) [B3F 1002C](#)
[B3F 0047H](#) [B3F 1000G](#) [B3W 1002C](#)