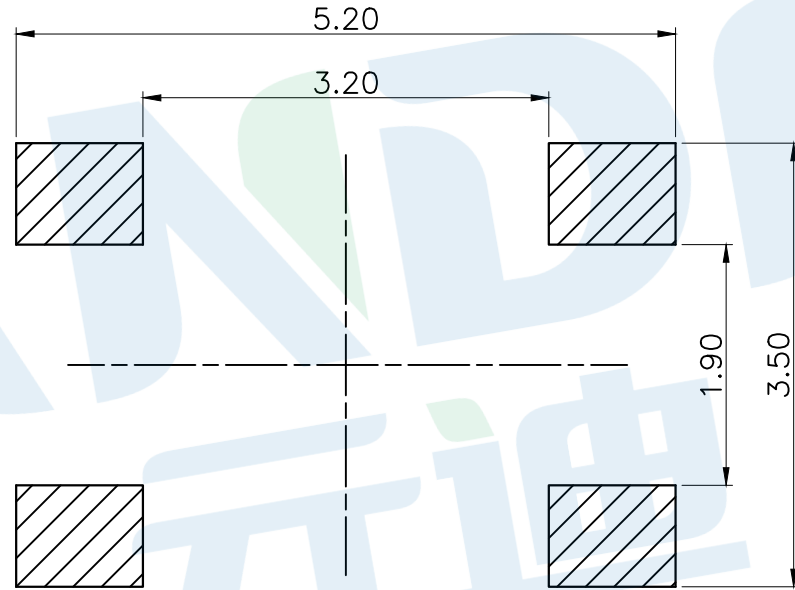
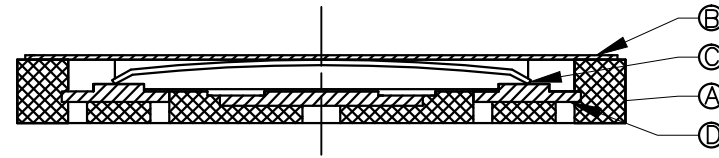
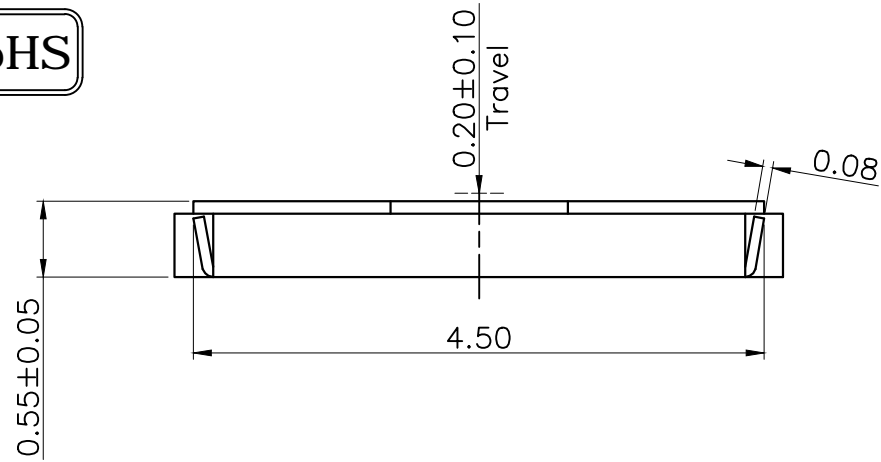
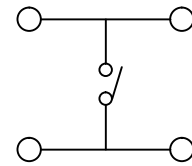
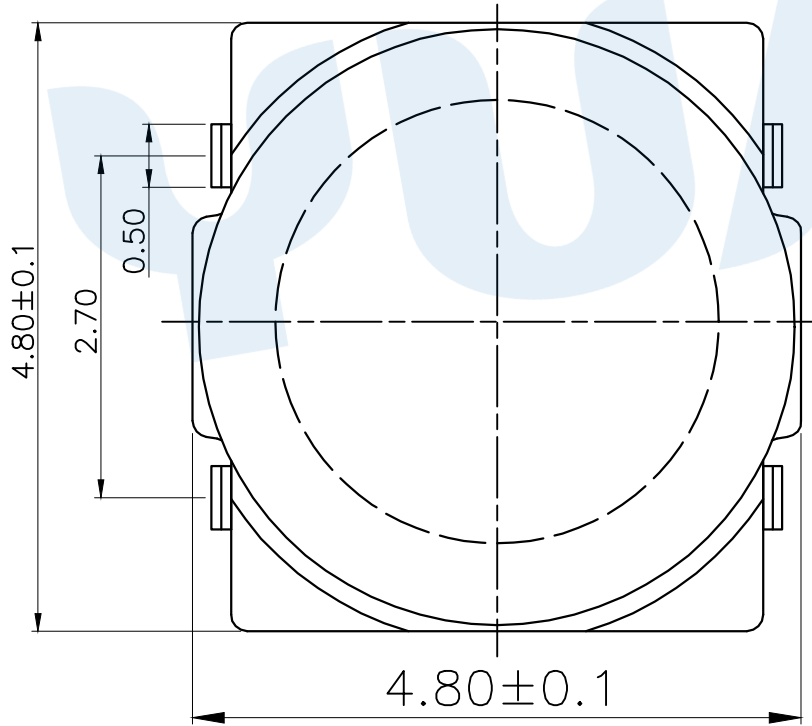


RoHS



PCB Layout (Pattern Side)



Circuit Diagram

| OPERATING FORCE | |
|-----------------|----------|
| CODE | VIGOR |
| B2 | 180±30gf |
| B3 | 250±30gf |

| NO. | Name | Number | Qty | Materil | Remarks |
|-----|-----------|--------|-----|-----------------|-------------------|
| ④ | Terminal | | 4 | Phosphor copper | Silvering |
| ③ | Reed | | 1 | SUS | Silvering covered |
| ② | Dust film | | 1 | Polyimide tape | |
| ① | Base | | 1 | LCP | White |

YUANDI® Yuandi Electronics Co, Ltd

| | | | |
|----------|------|------|--------------|
| design | date | name | TACT SWITCHS |
| Review | date | | |
| Approved | date | name | TS-1059U-B□ |

Drawing number:
 angle ±2'
 10~30 ±0.30
 5~10 ±0.20
 ~ 5 ±0.10
 Tolerance not specified
 Proportion 1:1
 unit mm
 gage number
 A4

modify Review Approved

X-ON Electronics

Largest Supplier of Electrical and Electronic Components

Click to view similar products for [Tactile Switches](#) category:

Click to view products by [Yuandi](#) manufacturer:

Other Similar products are found below :

[KMR633NG LFG](#) [5GTH92001](#) [5GTH9202242](#) [6426-201-11343](#) [MJ1226](#) [MJTP1109B](#) [MJTP1138EAUTR](#) [MJTP1230BL](#) [MJTPSHW](#)
[GS6.90F300QP](#) [1-1977223-0](#) [1-1977120-4](#) [ADTSA62NV](#) [ADTSA62RV](#) [ADTSA63KV](#) [ADTSA644NV](#) [ADTSM24NVTR](#) [ADTSMW66NV](#)
[ADTSMW67RV](#) [ATM533VTR](#) [1571300-3](#) [B3F-3123](#) [B3F-6055A](#) [B3F-B32-01-KIT](#) [1977177-8](#) [1977266-1](#) [2-1977223-4](#) [2-1977223-7](#)
[ADTS644KV](#) [ADTSA61RV](#) [ADTSA62KV](#) [ADTSA63NV](#) [ADTSA63RV](#) [ADTSA65NV](#) [ADTSM21NSVTR](#) [ADTSM25RVTR](#)
[ADTSM31RVTR](#) [ADTSM32NVTR](#) [ADTSM61YVTR](#) [ADTSM63SVTR](#) [ADTSM644KVTR](#) [ADTSMW64RV](#) [ADTSMW69NV](#)
[FSMRA4JHA04](#) [GS4.70F300QP](#) [D38999/20JJ37SA](#) [TL1105B](#) [TL1105J](#) [ATH447K2Q](#) [ATM534VTR](#)