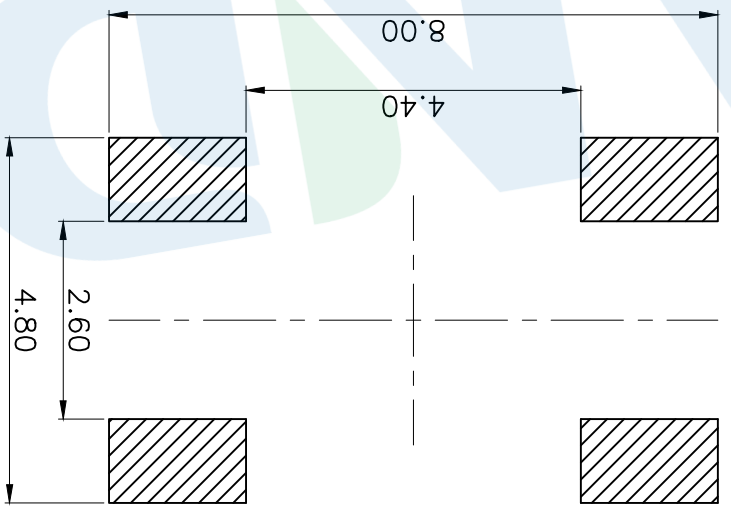
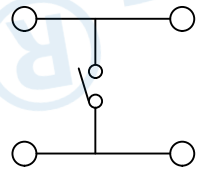


PCB Layout(Pattern side)



Circuit Diagram



CODE	VIGOR
B1	120±30gf
B2	180±30gf
B3	250±30gf

TOTAL HEIGHT		CODE	H	CODE	H
A1	1.5	2.0	A2	1.6	2.0
A3	1.7	2.0	A4	1.8	2.0
A5	1.9	2.0	A6	2.0	2.0
A7	2.3	2.0	A8	2.5	2.0
A9	3.0	2.0	A10	3.5	2.0
A11	3.7	2.0	A12	4.0	2.0
A13	4.3	2.0	A14	4.5	2.0
A15	5.0	2.0			

NO.	Name	Number	Qty	Material	Remarks
Ⓐ	Button	1	1	Brass	Yellow
Ⓑ	Cover	1	1	SUS	Nickel plating
Ⓒ	Base	1	1	LCP	Black
Ⓓ	Reed	1	1	SUS	Silver covered
Ⓔ	Terminal	4	4	Brass	Silvering
Ⓕ	Dust film	1	1	Polyimide tape	

design	date	name	model	TS-1076S-A□B□
Review	date	TACT SWITCHS		
Approved	date			

## X-ON Electronics

Largest Supplier of Electrical and Electronic Components

*Click to view similar products for [Tactile Switches](#) category:*

*Click to view products by [Yuandi](#) manufacturer:*

Other Similar products are found below :

[KMR633NG LFG](#) [5GTH92001](#) [5GTH9202242](#) [6426-201-11343](#) [MJ1226](#) [MJTP1109B](#) [MJTP1138EAUTR](#) [MJTP1230BL](#) [MJTPSHW](#)  
[GS6.90F300QP](#) [1-1977223-0](#) [1-1977120-4](#) [ADTSA62NV](#) [ADTSA62RV](#) [ADTSA63KV](#) [ADTSA644NV](#) [ADTSM24NVTR](#) [ADTSMW66NV](#)  
[ADTSMW67RV](#) [ATM533VTR](#) [1571300-3](#) [B3F-3123](#) [B3F-6055A](#) [B3F-B32-01-KIT](#) [1977177-8](#) [1977266-1](#) [2-1977223-4](#) [2-1977223-7](#)  
[ADTS644KV](#) [ADTSA61RV](#) [ADTSA62KV](#) [ADTSA63NV](#) [ADTSA63RV](#) [ADTSA65NV](#) [ADTSM21NSVTR](#) [ADTSM25RVTR](#)  
[ADTSM31RVTR](#) [ADTSM32NVTR](#) [ADTSM61YVTR](#) [ADTSM63SVTR](#) [ADTSM644KVTR](#) [ADTSMW64RV](#) [ADTSMW69NV](#)  
[FSMRA4JHA04](#) [GS4.70F300QP](#) [D38999/20JJ37SA](#) [TL1105B](#) [TL1105J](#) [ATH447K2Q](#) [ATM534VTR](#)