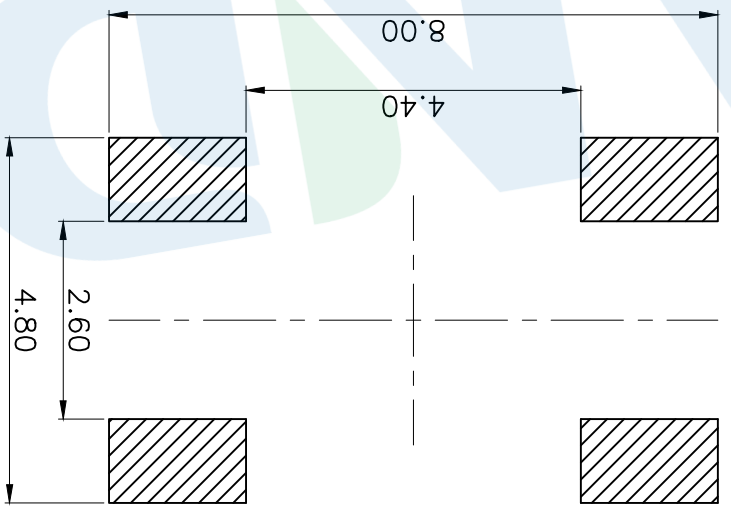
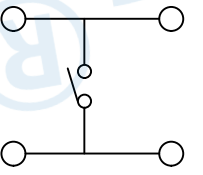


PCB Layout (Pattern side)



Circuit Diagram



CODE	VIGOR	OPERATING FORCE
B3		250±30gf
B2		180±30gf
B1		120±30gf

CODE	H	CODE	H	CODE	H	CODE	H
A1	1.5	A2	1.6	A3	1.7	A4	1.8
A5	1.9	A6	2.0	A7	2.3	A8	2.5
A9	3.0	A10	3.5	A11	3.7	A12	4.0
A13	4.3	A14	4.5	A15	5.0		2.0

NO.	Name	Number	Qty	Material	Remarks
(A)	Button	1	1	Brass	Yellow
(B)	Cover	1	1	SUS	Nickel plating
(C)	Base	1	1	LCP	Black
(D)	Reed	1	1	SUS	Silver covered
(E)	Terminal	4	4	Brass	Silvering
(F)	Dust film	1	1	Polyimide tape	

design	date	name	model	TS-1076S-A□B□
Review	date			
Approved	date			

X-ON Electronics

Largest Supplier of Electrical and Electronic Components

Click to view similar products for [Tactile Switches](#) category:

Click to view products by [Yuandi](#) manufacturer:

Other Similar products are found below :

[KMR633NG LFG](#) [5GTH92001](#) [5GTH9202242](#) [6426-201-11343](#) [MJ1226](#) [MJTP1109B](#) [MJTP1138EAUTR](#) [MJTP1230BL](#) [MJTPSHW](#)
[GS6.90F300QP](#) [1-1977223-0](#) [1-1977120-4](#) [ADTSA62NV](#) [ADTSA62RV](#) [ADTSA63KV](#) [ADTSA644NV](#) [ADTSM24NVTR](#) [ADTSMW66NV](#)
[ADTSMW67RV](#) [ATM533VTR](#) [1571300-3](#) [B3F-3123](#) [B3F-6055A](#) [B3F-B32-01-KIT](#) [1977177-8](#) [1977266-1](#) [2-1977223-4](#) [2-1977223-7](#)
[ADTS644KV](#) [ADTSA61RV](#) [ADTSA62KV](#) [ADTSA63NV](#) [ADTSA63RV](#) [ADTSA65NV](#) [ADTSM21NSVTR](#) [ADTSM25RVTR](#)
[ADTSM31RVTR](#) [ADTSM32NVTR](#) [ADTSM61YVTR](#) [ADTSM63SVTR](#) [ADTSM644KVTR](#) [ADTSMW64RV](#) [ADTSMW69NV](#)
[FSMRA4JHA04](#) [GS4.70F300QP](#) [D38999/20JJ37SA](#) [TL1105B](#) [TL1105J](#) [ATH447K2Q](#) [ATM534VTR](#)