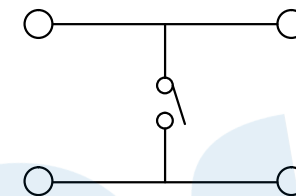
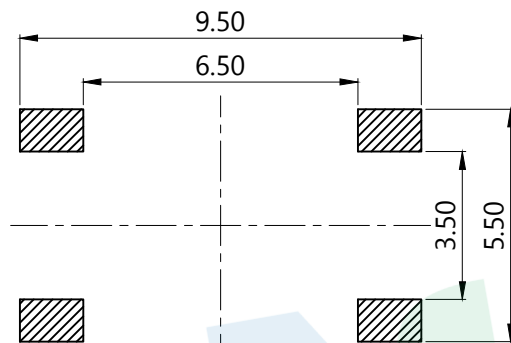
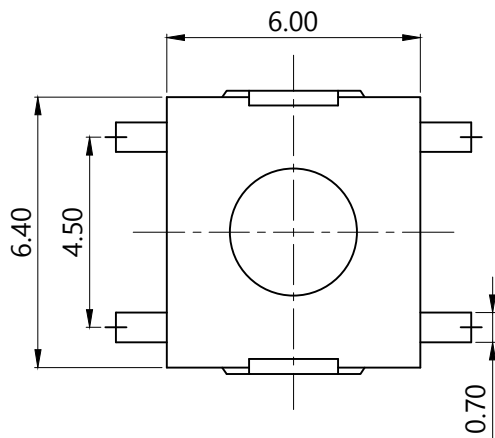


RoHS



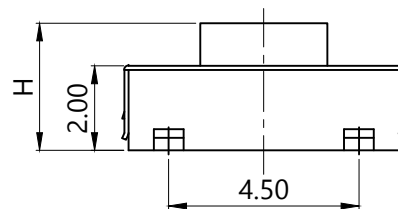
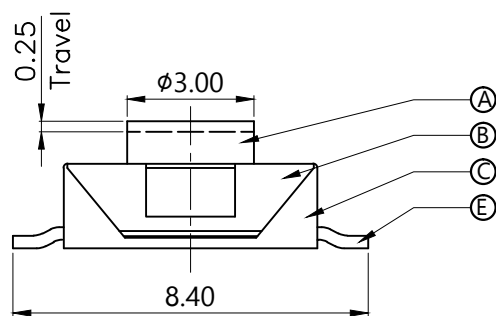
Circuit Diagram

PCB Layout(Pattern side)

| SHRAPNEL |              |
|----------|--------------|
| CODE     | MATERIAL/QTY |
| D1       | C5210/1PCS   |
| D2       | SUS/1PCS     |

| TOTAL HEIGHT |     |
|--------------|-----|
| CODE         | H   |
| A1           | 2.5 |
| A2           | 2.7 |
| A3           | 3.1 |
| A4           | 3.4 |
| A5           | 3.7 |
| A6           | 4.3 |
| A7           | 5.0 |
| A8           | 5.5 |

| OPERATING FORCE |          |
|-----------------|----------|
| CODE            | VIGOR    |
| B1              | 120±30gf |
| B2              | 180±30gf |
| B3              | 250±30gf |
| B4              | 350±30gf |



| NO. | Name     | Number | Qty | Materil           | Remarks        |
|-----|----------|--------|-----|-------------------|----------------|
| ⑤   | Terminal |        | 4   | Brass             | Silvering      |
| ④   | Contact  |        | 1   | Phosphorus copper | Silver covered |
| ③   | Base     |        | 1   | PPA               | Black          |
| ②   | Cover    |        | 1   | Brass             | Copper tin     |
| ①   | Knob     |        | 1   | PPA               |                |

YUANDI® Yuandi Electronics Co, Ltd

|          |      |      |                  |
|----------|------|------|------------------|
| design   | date | name | TACT SWITCHS     |
| Review   | date | name | TS-1080S-A□B□-D□ |
| Approved | date | name |                  |

Drawing number: Proportion 1:1 unit mm gage number A4

modify Review Approved Tolerance not specified

## X-ON Electronics

Largest Supplier of Electrical and Electronic Components

*Click to view similar products for [Tactile Switches](#) category:*

*Click to view products by [Yuandi](#) manufacturer:*

Other Similar products are found below :

[KMR633NG LFG](#) [5GTH92001](#) [5GTH9202242](#) [6426-201-11343](#) [MJ1226](#) [MJTP1109B](#) [MJTP1138EAUTR](#) [MJTP1230BL](#) [MJTPSHW](#)  
[GS6.90F300QP](#) [1-1977223-0](#) [1-1977120-4](#) [ADTSA62NV](#) [ADTSA62RV](#) [ADTSA63KV](#) [ADTSA644NV](#) [ADTSM24NVTR](#) [ADTSMW66NV](#)  
[ADTSMW67RV](#) [ATM533VTR](#) [1571300-3](#) [B3F-3123](#) [B3F-6055A](#) [B3F-B32-01-KIT](#) [1977177-8](#) [1977266-1](#) [2-1977223-4](#) [2-1977223-7](#)  
[ADTS644KV](#) [ADTSA61RV](#) [ADTSA62KV](#) [ADTSA63NV](#) [ADTSA63RV](#) [ADTSA65NV](#) [ADTSM21NSVTR](#) [ADTSM25RVTR](#)  
[ADTSM31RVTR](#) [ADTSM32NVTR](#) [ADTSM61YVTR](#) [ADTSM63SVTR](#) [ADTSM644KVTR](#) [ADTSMW64RV](#) [ADTSMW69NV](#)  
[FSMRA4JHA04](#) [GS4.70F300QP](#) [D38999/20JJ37SA](#) [TL1105B](#) [TL1105J](#) [ATH447K2Q](#) [ATM534VTR](#)