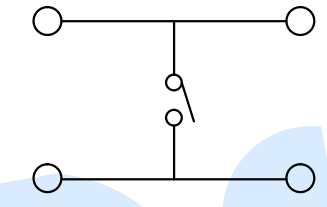
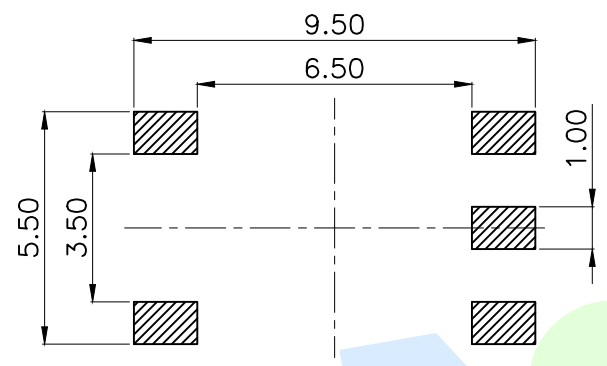
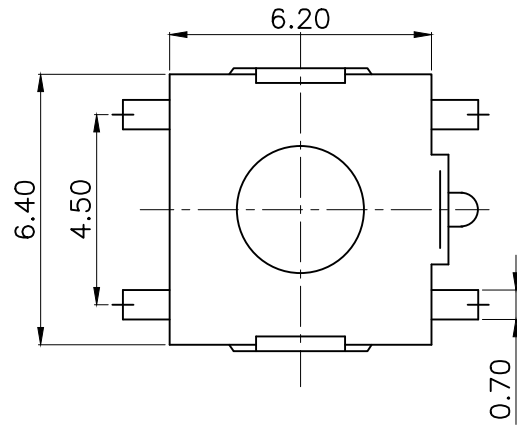
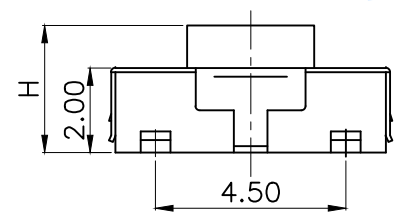
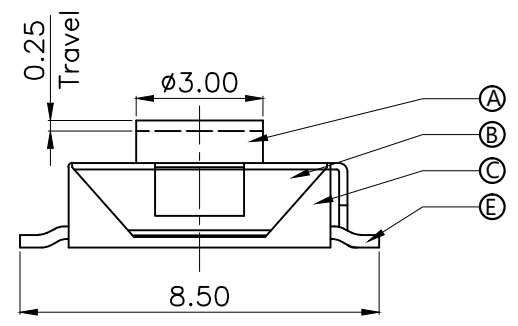


RoHS



Circuit Diagram

PCB Layout (Pattern side)



| TOTAL HEIGHT |     |
|--------------|-----|
| CODE         | H   |
| A1           | 2.5 |
| A2           | 2.7 |
| A3           | 3.1 |
| A4           | 3.4 |
| A5           | 3.7 |
| A6           | 4.3 |
| A7           | 5.0 |
| A8           | 5.5 |

| SHRAPNEL |              |
|----------|--------------|
| CODE     | MATERIAL/QTY |
| D1       | C5210/1PCS   |
| D2       | SUS/1PCS     |

| OPERATING FORCE |          |
|-----------------|----------|
| CODE            | VIGOR    |
| B1              | 120±30gf |
| B2              | 180±30gf |
| B3              | 250±30gf |
| B4              | 350±30gf |

| NO. | Name     | Number | Qty | Materil | Remarks        |
|-----|----------|--------|-----|---------|----------------|
| ⑤   | Terminal | 4      | 4   | Brass   | Silvering      |
| ④   | Contact  | 1      | 1   | SUS     | Silver covered |
| ③   | Base     | 1      | 1   | PPA     | Black          |
| ②   | Cover    | 1      | 1   | Brass   | Plating Cu Sn  |
| ①   | Knob     | 1      | 1   | PPA     |                |

YUANDI® Yuandi Electronics Co, Ltd

|          |      |       |                  |
|----------|------|-------|------------------|
| design   | date | name  | TACT SWITCHS     |
| Review   | date | model | TS-1080W-A□B□-D□ |
| Approved | date |       |                  |

Drawing number: Proportion 1:1 unit mm gage number A4

|        |        |          |                         |
|--------|--------|----------|-------------------------|
| angle  | ±2'    |          |                         |
| 10~30  | ±0.30  |          |                         |
| 5~10   | ±0.20  |          |                         |
| ~ 5    | ±0.10  |          |                         |
| modify | Review | Approved | Tolerance not specified |

## X-ON Electronics

Largest Supplier of Electrical and Electronic Components

*Click to view similar products for [Tactile Switches](#) category:*

*Click to view products by [Yuandi](#) manufacturer:*

Other Similar products are found below :

[5GTH92001](#) [5GTH9202242](#) [6407-250V-25273P](#) [ADTSA62NV](#) [ADTSA62RV](#) [B3F-3123](#) [1977177-8](#) [1977266-1](#) [ADTSA63NV](#)  
[ADTSM21NSVTR](#) [ADTSM25RVTR](#) [ADTSM32NVTR](#) [ADTSMW64RV](#) [FSMRA4JHA04](#) [GS4.70F300QP](#) [KSC241J SP DELTA LFS](#)  
[3FTL600RAS](#) [3FTL640RAS](#) [Y96K132V0FPLFS](#) [5GTH9658222](#) [ADTSM31NVTR](#) [EVQ-P1D05K](#) [2-1977120-7](#) [TSJW-5.2-260-TR](#)  
[KMT011MNGJLHS](#) [ADTSG648NV](#) [ADTSM62KSVTR](#) [ADTSM648NV](#) [95C06E3RAT](#) [5GTH96561](#) [3ATH9Q](#) [FSM4JSMLXTR](#)  
[FSM4JSMXL](#) [FSMRA8JHA04](#) [HARS0073](#) [Y97HS12A5RAFP](#) [Y97BT23B2HAFP](#) [Y33R411N9FPLFT](#) [Y31C01402FPLFS](#)  
[PTS645SK50SMTR92](#) [ADTSM32NVB](#) [KMS233GPWTLFG](#) [Y78B42324FP](#) [Y33R21116FPLFT](#) [Y31B43131FPLFG](#) [Y78B64124FP](#)  
[Y71243251FP](#) [Y33R31119FPLFT](#) [Y97HS12A5TAFP](#) [PTS638SK25SMTR2LFS](#)