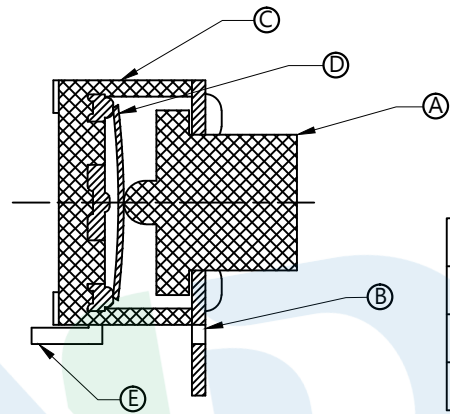
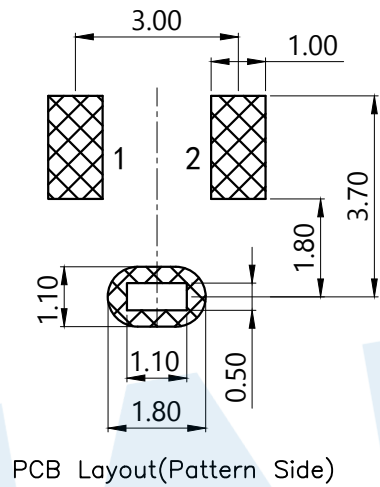
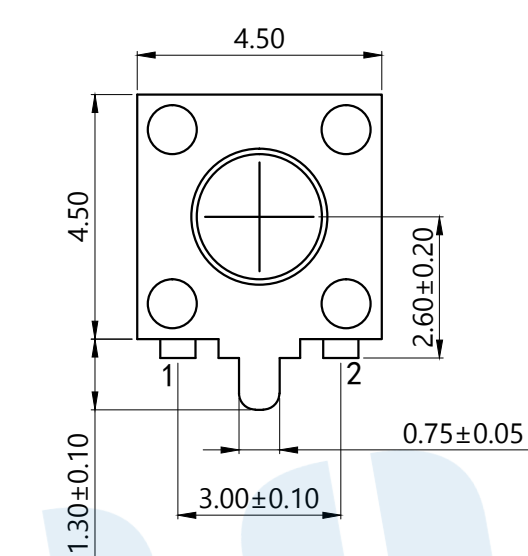
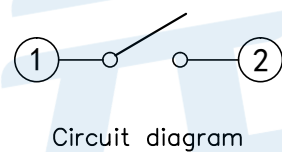
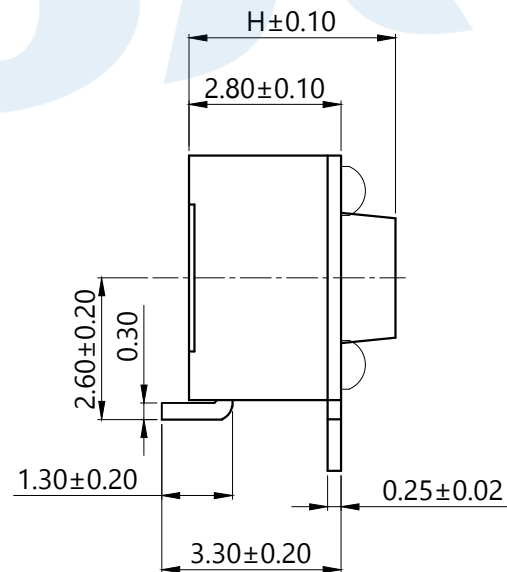
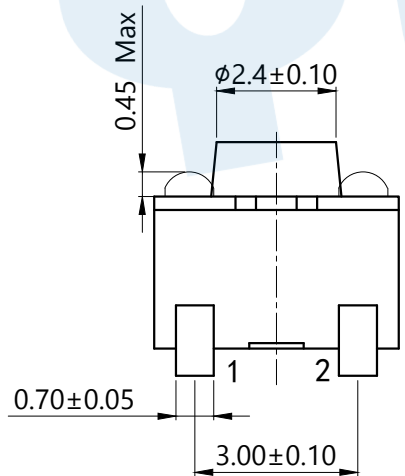


RoHS



| SHRAPNEL |              |
|----------|--------------|
| CODE     | MATERIAL/QTY |
| D2       | SUS/1PCS     |
| D4       | SUS/2PCS     |

| OPERATING FORCE |          |
|-----------------|----------|
| CODE            | VIGOR    |
| B1              | 120±30gf |
| B2              | 180±30gf |
| B3              | 250±30gf |



| TOTAL HEIGHT |     |      |      |     |      |
|--------------|-----|------|------|-----|------|
| CODE         | H   | φ    | CODE | H   | φ    |
| A1           | 3.8 | 2.40 | A6   | 6.0 | 2.25 |
| A2           | 4.3 | 2.40 | A7   | 6.5 | 2.25 |
| A3           | 4.5 | 2.40 | A8   | 7.0 | 2.20 |
| A4           | 5.0 | 2.35 | A9   | 7.5 | 2.15 |
| A5           | 5.5 | 2.35 | A10  | 8.0 | 2.15 |

| NO. | Name     | Number | Qty | Materil | Remarks        |
|-----|----------|--------|-----|---------|----------------|
| ⑤   | Terminal |        | 4   | Brass   | Silvering      |
| ④   | Reed     |        | 1   | SUS     | Silver covered |
| ③   | Base     |        | 1   | PPA     | Black          |
| ②   | Cover    |        | 1   | SPCC    | Plating Sn     |
| ①   | Keystoke |        | 1   | PPA     | Black          |

YUANDI® Yuandi Electronics Co, Ltd

|          |      |       |                  |
|----------|------|-------|------------------|
| design   | date | name  | TACT SWITCHS     |
| Review   | date | model | TS-1091C-A□B□-D□ |
| Approved | date |       |                  |

Drawing number: Proportion 1:1 unit mm gage number A4

|                         |       |
|-------------------------|-------|
| angle                   | ±2'   |
| 10~30                   | ±0.30 |
| 5~10                    | ±0.20 |
| ~ 5                     | ±0.10 |
| Tolerance not specified |       |

modify Review Approved

## X-ON Electronics

Largest Supplier of Electrical and Electronic Components

*Click to view similar products for [Tactile Switches](#) category:*

*Click to view products by [Yuandi](#) manufacturer:*

Other Similar products are found below :

[5GTH92001](#) [5GTH9202242](#) [ADTSA62NV](#) [ADTSA62RV](#) [B3F-3123](#) [1977177-8](#) [1977266-1](#) [ADTSA63NV](#) [ADTSM21NSVTR](#)  
[ADTSM25RVTR](#) [ADTSM32NVTR](#) [ADTSMW64RV](#) [FSMRA4JHA04](#) [GS4.70F300QP](#) [3ESH9R](#) [KSC241J](#) [SP DELTA LFS](#) [3FTL600RAS](#)  
[3FTL640RAS](#) [Y96K132V0FPLFS](#) [5GSH92001](#) [5GTH9658222](#) [ADTSM31NVTR](#) [2-1977120-7](#) [TSJW-5.2-260-TR](#) [KMT011MNGJLHS](#)  
[ADTSG648NV](#) [ADTSM62KSVTR](#) [ADTSM648NV](#) [95C06E3RAT](#) [3ATH9Q](#) [FSM4JSMLXTR](#) [FSM4JSMXL](#) [FSMRA8JHA04](#) [HARS0073](#)  
[Y97HS12A5RAFP](#) [Y97BT23B2HAFP](#) [Y33R411N9FPLFT](#) [Y31C01402FPLFS](#) [PTS645SK50SMTR92](#) [ADTSM32NVB](#) [KMS233GPWTLFG](#)  
[Y78B42324FP](#) [Y33R21116FPLFT](#) [Y31B43131FPLFG](#) [Y78B64124FP](#) [Y71243251FP](#) [Y33R31119FPLFT](#) [Y97HS12A5TAFP](#)  
[PTS638SK25SMTR2LFS](#) [Y97LT25BADBFP](#)