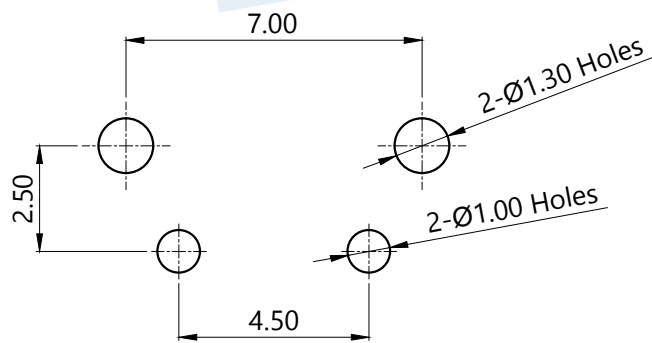
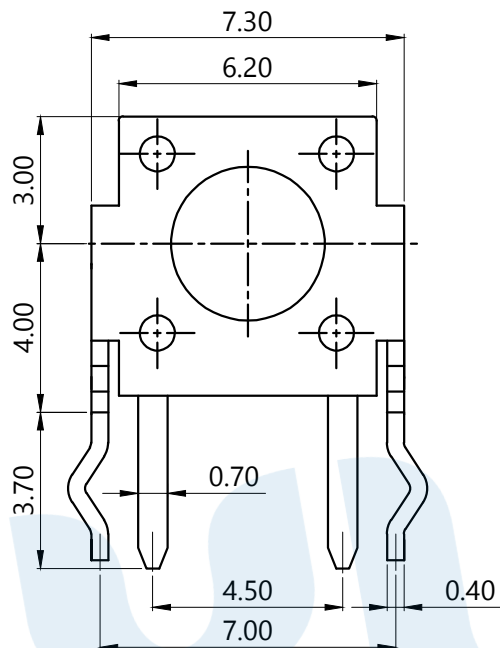
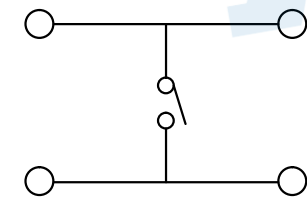
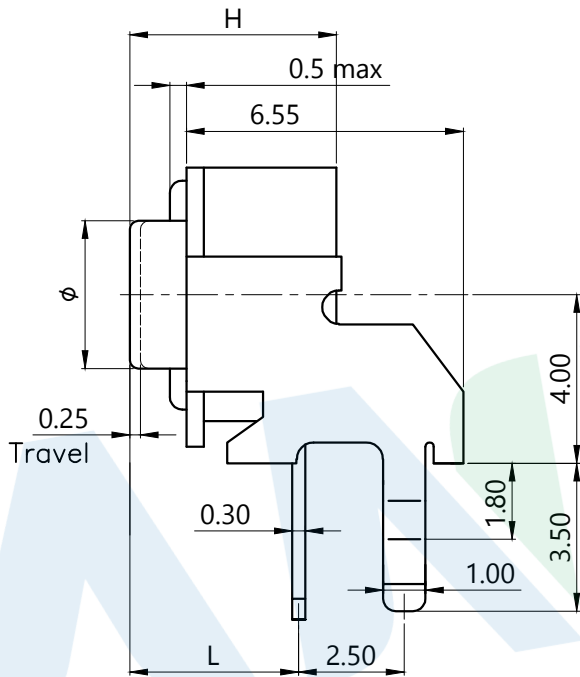


RoHS



PCB Layout(Pattern side)



Circuit Diagram



| OPERATING FORCE |          |
|-----------------|----------|
| CODE            | VIGOR    |
| B1              | 120±30gf |
| B2              | 180±30gf |
| B3              | 250±30gf |

| SHRAPNEL |              |
|----------|--------------|
| CODE     | MATERIAL/QTY |
| D1       | C5210/1PCS   |
| D2       | SUS/1PCS     |

| TOTAL HEIGHT |     |     |      |      |     |     |       |
|--------------|-----|-----|------|------|-----|-----|-------|
| CODE         | H   | φ   | L    | CODE | H   | φ   | L     |
| A1           | 4.3 | 3.5 | 3.15 | A11  | 9.0 | 3.1 | 7.85  |
| A2           | 4.5 | 3.5 | 3.35 | A12  | 9.5 | 3.1 | 8.35  |
| A3           | 5.0 | 3.5 | 3.85 | A13  | 10  | 3.1 | 8.85  |
| A4           | 5.5 | 3.5 | 4.35 | A14  | 11  | 3.0 | 9.85  |
| A5           | 6.0 | 3.5 | 4.85 | A15  | 12  | 3.0 | 10.85 |
| A6           | 6.5 | 3.3 | 5.35 | A16  | 13  | 3.0 | 11.85 |
| A7           | 7.0 | 3.3 | 5.85 | A17  | 14  | 3.0 | 12.85 |
| A8           | 7.5 | 3.3 | 6.35 | A18  | 15  | 3.0 | 13.85 |
| A9           | 8.0 | 3.3 | 6.85 | A19  | 16  | 3.0 | 14.85 |
| A10          | 8.5 | 3.3 | 7.35 | A20  | 17  | 3.0 | 15.85 |

| Ⓔ   | Terminal |        | 2   | Brass   | Silvering      |
|-----|----------|--------|-----|---------|----------------|
| Ⓓ   | Contact  |        | 1   | SUS     | Silver covered |
| Ⓒ   | Base     |        | 1   | PPA     | Black          |
| Ⓑ   | Cover    |        | 1   | SPCC    | Nickel Plating |
| Ⓐ   | Knob     |        | 1   | PPA     | Black          |
| NO. | Name     | Number | Qty | Materil | Remarks        |

**YUANDI®** Yuandi Electronics Co, Ltd

|          |      |      |                  |
|----------|------|------|------------------|
| design   | date | name | TACT SWITCHS     |
| Review   | date |      |                  |
| Approved | date | name | TS-1093A-A□B□-D□ |

Drawing number: Proportion 1:1 unit mm gage number A4

modify Review Approved Tolerance not specified

|       |       |
|-------|-------|
| angle | ±2'   |
| 10~30 | ±0.30 |
| 5~10  | ±0.20 |
| ~ 5   | ±0.10 |

## X-ON Electronics

Largest Supplier of Electrical and Electronic Components

*Click to view similar products for [Tactile Switches](#) category:*

*Click to view products by [Yuandi](#) manufacturer:*

Other Similar products are found below :

[KMR633NG LFG](#) [5GTH92001](#) [5GTH9202242](#) [6426-201-11343](#) [MJ1226](#) [MJTP1109B](#) [MJTP1138EAUTR](#) [MJTP1230BL](#) [MJTPSHW](#)  
[GS6.90F300QP](#) [1-1977223-0](#) [1-1977120-4](#) [ADTSA62NV](#) [ADTSA62RV](#) [ADTSA63KV](#) [ADTSA644NV](#) [ADTSM24NVTR](#) [ADTSMW66NV](#)  
[ADTSMW67RV](#) [ATM533VTR](#) [1571300-3](#) [B3F-3123](#) [B3F-6055A](#) [B3F-B32-01-KIT](#) [1977177-8](#) [1977266-1](#) [2-1977223-4](#) [2-1977223-7](#)  
[ADTS644KV](#) [ADTSA61RV](#) [ADTSA62KV](#) [ADTSA63NV](#) [ADTSA63RV](#) [ADTSA65NV](#) [ADTSM21NSVTR](#) [ADTSM25RVTR](#)  
[ADTSM31RVTR](#) [ADTSM32NVTR](#) [ADTSM61YVTR](#) [ADTSM63SVTR](#) [ADTSM644KVTR](#) [ADTSMW64RV](#) [ADTSMW69NV](#)  
[FSMRA4JHA04](#) [GS4.70F300QP](#) [D38999/20JJ37SA](#) [TL1105B](#) [TL1105J](#) [ATH447K2Q](#) [ATM534VTR](#)