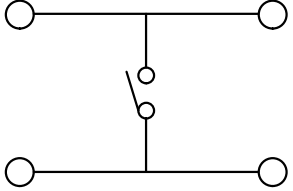


Circuit Diagram



NO.	Name	Number	Qty	Material	Remarks
Ⓐ	Knob	1	1	PPA	Black
Ⓑ	Cover	1	1	SPPC	Nickel Plating
Ⓒ	Base	1	1	PPA	Black
Ⓓ	Contact	1	1	SUS	Silver covered
Ⓔ	Terminal	2	2	Brass	Silvering

CODE	H	∅	L	CODE	H	∅	L
A1	4.3	3.5	3.15	A13	10	3.1	8.85
A2	4.5	3.5	3.35	A135	10.5	3.1	9.35
A3	5.0	3.5	3.85	A14	11	3.0	9.85
A4	5.5	3.5	4.35	A145	11.5	3.0	10.35
A5	6.0	3.5	4.85	A15	12	3.0	10.85
A6	6.5	3.3	5.35	A155	12.5	3.0	11.35
A7	7.0	3.3	5.85	A16	13	3.0	11.85
A8	7.5	3.3	6.35	A165	13.5	3.0	12.35
A9	8.0	3.3	6.85	A17	14	3.0	12.85
A10	8.5	3.3	7.35	A18	15	3.0	13.85
A11	9.0	3.1	7.85	A19	16	3.0	14.85
A12	9.5	3.1	8.35	A20	17	3.0	15.85

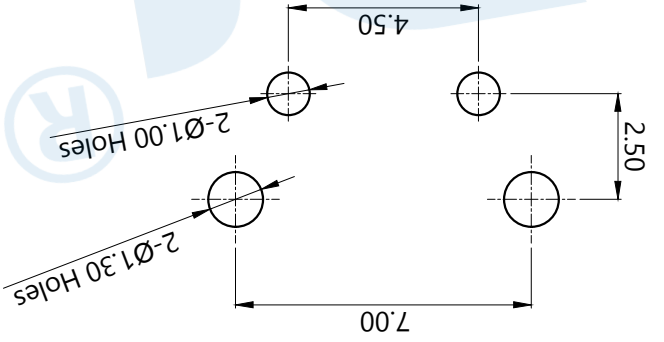
TOTAL HEIGHT

CODE	OPERATING FORCE
B1	120±30gf
B2	180±30gf
B3	250±30gf

CODE	MATERIAL/QTY
D1	G5210/1PCS
D2	SUS/1PCS

SHRAPNEL

PCB Layout(Pattern side)



1	2	3	4	5	6	7	8	9	10	11	12	13	14	15
modify	Review	Approved	Tolerance not specified	Proportion 1:1	unit	mm	gape number	model	TS-1093B-A□B□-D□	A4				
angle	∠:30	∠:20	∠:10	∠:5	∠:2.5	∠:1.5	∠:1.0	∠:0.5	∠:0.25	∠:0.15	∠:0.1	∠:0.05	∠:0.025	∠:0.015
design	Review	Approved	Drawing number	name	TACT SWITCHS	model	TS-1093B-A□B□-D□							

YUANDI® Yuandi Electronics Co, Ltd

X-ON Electronics

Largest Supplier of Electrical and Electronic Components

Click to view similar products for [Tactile Switches](#) category:

Click to view products by [Yuandi](#) manufacturer:

Other Similar products are found below :

[KMR633NG LFG](#) [5GTH92001](#) [5GTH9202242](#) [6426-201-11343](#) [MJ1226](#) [MJTP1109B](#) [MJTP1138EAUTR](#) [MJTP1230BL](#) [MJTPSHW](#)
[GS6.90F300QP](#) [1-1977223-0](#) [1-1977120-4](#) [ADTSA62NV](#) [ADTSA62RV](#) [ADTSA63KV](#) [ADTSA644NV](#) [ADTSM24NVTR](#) [ADTSMW66NV](#)
[ADTSMW67RV](#) [ATM533VTR](#) [1571300-3](#) [B3F-3123](#) [B3F-6055A](#) [B3F-B32-01-KIT](#) [1977177-8](#) [1977266-1](#) [2-1977223-4](#) [2-1977223-7](#)
[ADTS644KV](#) [ADTSA61RV](#) [ADTSA62KV](#) [ADTSA63NV](#) [ADTSA63RV](#) [ADTSA65NV](#) [ADTSM21NSVTR](#) [ADTSM25RVTR](#)
[ADTSM31RVTR](#) [ADTSM32NVTR](#) [ADTSM61YVTR](#) [ADTSM63SVTR](#) [ADTSM644KVTR](#) [ADTSMW64RV](#) [ADTSMW69NV](#)
[FSMRA4JHA04](#) [GS4.70F300QP](#) [D38999/20JJ37SA](#) [TL1105B](#) [TL1105J](#) [ATH447K2Q](#) [ATM534VTR](#)