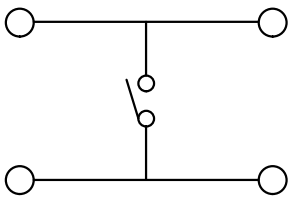
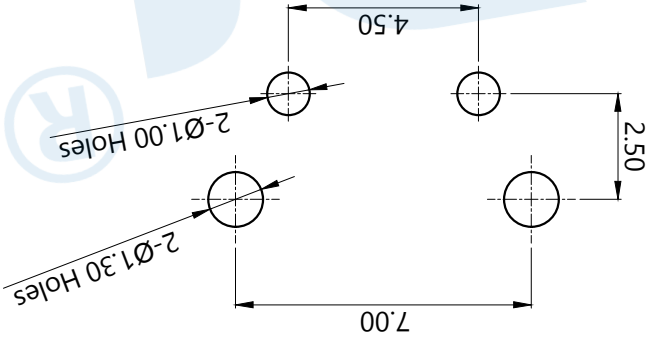


Circuit Diagram



PCB Layout(Pattern side)



OPERATING FORCE	CODE	VIGOR
B3	250±30gf	
B2	180±30gf	
B1	120±30gf	

SHRAPNEL	CODE	MATERIAL/QTY
D2	SUS/1PCS	
D1	C5210/1PCS	

CODE	H	∅	L	CODE	H	∅	L
A1	4.3	3.5	3.15	A13	10	3.1	8.85
A2	4.5	3.5	3.35	A135	10.5	3.1	9.35
A3	5.0	3.5	3.85	A14	11	3.0	9.85
A4	5.5	3.5	4.35	A145	11.5	3.0	10.35
A5	6.0	3.5	4.85	A15	12	3.0	10.85
A6	6.5	3.3	5.35	A155	12.5	3.0	11.35
A7	7.0	3.3	5.85	A16	13	3.0	11.85
A8	7.5	3.3	6.35	A165	13.5	3.0	12.35
A9	8.0	3.3	6.85	A17	14	3.0	12.85
A10	8.5	3.3	7.35	A18	15	3.0	13.85
A11	9.0	3.1	7.85	A19	16	3.0	14.85
A12	9.5	3.1	8.35	A20	17	3.0	15.85

TOTAL HEIGHT

NO.	Name	Number	Qty	Material	Remarks
Ⓐ	Knob		1	PPA	Black
Ⓑ	Cover		1	SPPC	Nickel Plating
Ⓒ	Base		1	PPA	Black
Ⓓ	Contact		1	SUS	Silver covered
Ⓔ	Terminal		2	Brass	Silvering

YUANDI® Yuandi Electronics Co, Ltd		
design	date	
Review	date	
Approved	date	
Drawing number:		
TS-1093B-A□B□-D□	model	
TACT SWITCHS		
Approved		
Tolerance not specified		
Proportion 1:1		
unit		
mm		
gape number		
A4		

X-ON Electronics

Largest Supplier of Electrical and Electronic Components

Click to view similar products for [Tactile Switches](#) category:

Click to view products by [Yuandi](#) manufacturer:

Other Similar products are found below :

[KMR633NG LFG](#) [5GTH92001](#) [5GTH9202242](#) [6426-201-11343](#) [MJ1226](#) [MJTP1109B](#) [MJTP1138EAUTR](#) [MJTP1230BL](#) [MJTPSHW](#)
[GS6.90F300QP](#) [1-1977223-0](#) [1-1977120-4](#) [ADTSA62NV](#) [ADTSA62RV](#) [ADTSA63KV](#) [ADTSA644NV](#) [ADTSM24NVTR](#) [ADTSMW66NV](#)
[ADTSMW67RV](#) [ATM533VTR](#) [1571300-3](#) [B3F-3123](#) [B3F-6055A](#) [B3F-B32-01-KIT](#) [1977177-8](#) [1977266-1](#) [2-1977223-4](#) [2-1977223-7](#)
[ADTS644KV](#) [ADTSA61RV](#) [ADTSA62KV](#) [ADTSA63NV](#) [ADTSA63RV](#) [ADTSA65NV](#) [ADTSM21NSVTR](#) [ADTSM25RVTR](#)
[ADTSM31RVTR](#) [ADTSM32NVTR](#) [ADTSM61YVTR](#) [ADTSM63SVTR](#) [ADTSM644KVTR](#) [ADTSMW64RV](#) [ADTSMW69NV](#)
[FSMRA4JHA04](#) [GS4.70F300QP](#) [D38999/20JJ37SA](#) [TL1105B](#) [TL1105J](#) [ATH447K2Q](#) [ATM534VTR](#)