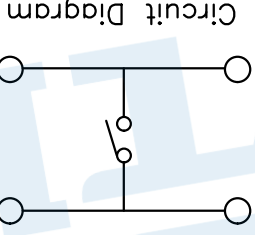
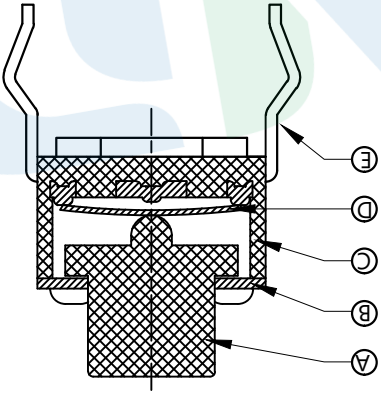
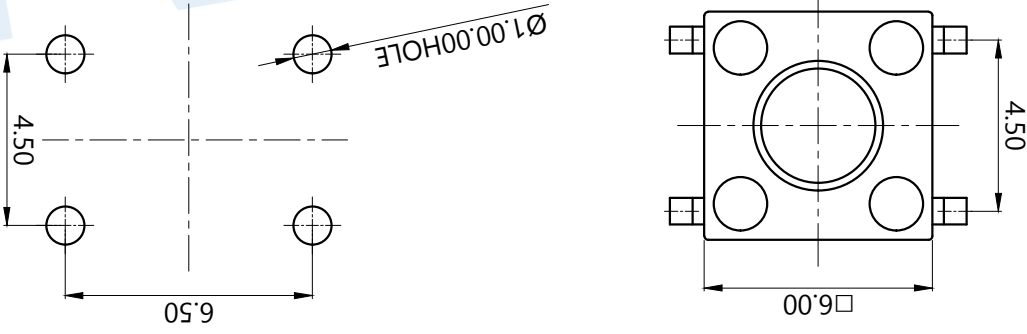


PCB Layout(Pattern side)



Circuit Diagram

TOTAL HEIGHT		CODE	H	CODE	H
A1	4.3	A14	11	A14	3.0
A2	4.5	A145	11.5	A15	3.0
A3	5.0	A15	12	A155	12.5
A4	5.5	A16	13	A165	13.5
A5	6.0	A17	14	A18	15
A6	6.5	A18	15	A19	16
A7	7.0	A19	16	A20	17
A8	7.5	A20	17	A21	18
A9	8.0	A21	18	A22	19
A10	8.5	A22	19	A23	20
A11	9.0	A23	20	A24	21
A12	9.5	A24	21		
A13	10				
A135	10.5				

SHRAPNEL		OPERATING FORCE	
CODE	MATERIAL/QTY	CODE	VIGOR
D1	G5210/1PCS	B1	120±30gf
D2	SUS/1PCS	B2	180±30gf
		B3	250±30gf

NO.	Name	Number	Qty	Material	Remarks
(A)	Keystoke	1	1	PPA	Black
(B)	Cover	1	1	SPPC	Nickel Plating
(C)	Base	1	1	PPA	Black
(D)	Reed	1	1	Phosphorus copper	Silver covered
(E)	Terminal	4	4	Brass	Silvering

design	Review	Approved	angle	angle	angle
date	date	date	F.2	10~30	±0.30
date	date	date	5~10	±0.20	5~10
date	date	date	~ 5	±0.10	~ 5

X-ON Electronics

Largest Supplier of Electrical and Electronic Components

Click to view similar products for [Tactile Switches](#) category:

Click to view products by [Yuandi](#) manufacturer:

Other Similar products are found below :

[KMR633NG LFG](#) [5GTH92001](#) [5GTH9202242](#) [6426-201-11343](#) [MJ1226](#) [MJTP1109B](#) [MJTP1138EAUTR](#) [MJTP1230BL](#) [MJTPSHW](#)
[GS6.90F300QP](#) [1-1977223-0](#) [1-1977120-4](#) [ADTSA62NV](#) [ADTSA62RV](#) [ADTSA63KV](#) [ADTSA644NV](#) [ADTSM24NVTR](#) [ADTSMW66NV](#)
[ADTSMW67RV](#) [ATM533VTR](#) [1571300-3](#) [B3F-3123](#) [B3F-6055A](#) [B3F-B32-01-KIT](#) [1977177-8](#) [1977266-1](#) [2-1977223-4](#) [2-1977223-7](#)
[ADTS644KV](#) [ADTSA61RV](#) [ADTSA62KV](#) [ADTSA63NV](#) [ADTSA63RV](#) [ADTSA65NV](#) [ADTSM21NSVTR](#) [ADTSM25RVTR](#)
[ADTSM31RVTR](#) [ADTSM32NVTR](#) [ADTSM61YVTR](#) [ADTSM63SVTR](#) [ADTSM644KVTR](#) [ADTSMW64RV](#) [ADTSMW69NV](#)
[FSMRA4JHA04](#) [GS4.70F300QP](#) [D38999/20JJ37SA](#) [TL1105B](#) [TL1105J](#) [ATH447K2Q](#) [ATM534VTR](#)