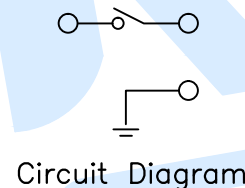
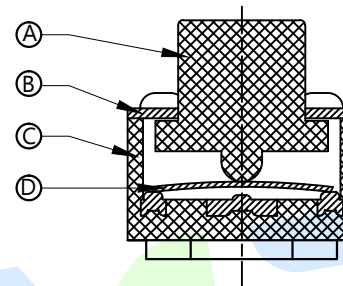
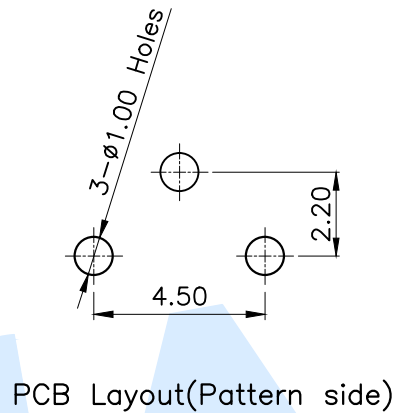
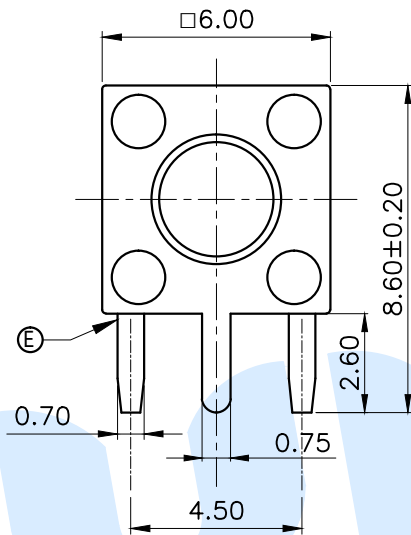


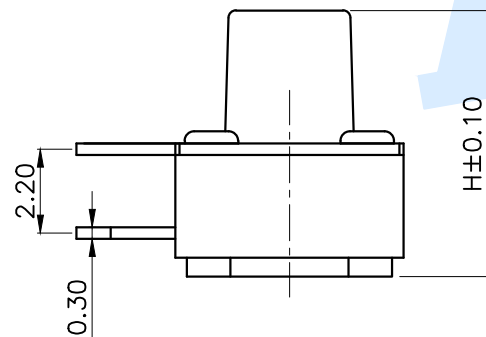
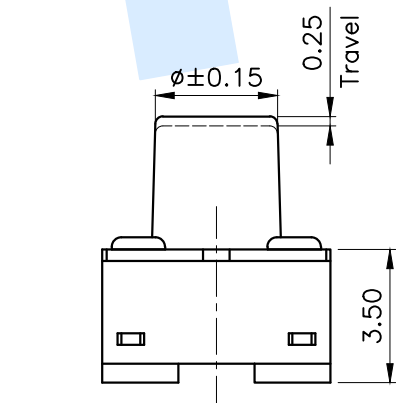
RoHS

| SHRAPNEL | |
|----------|--------------|
| CODE | MATERIAL/QTY |
| D1 | C5210/1PCS |
| D2 | SUS/1PCS |

| OPERATING FORCE | |
|-----------------|----------|
| CODE | VIGOR |
| B1 | 120±30gf |
| B2 | 180±30gf |
| B3 | 250±30gf |



| TOTAL HEIGHT | | | | | |
|--------------|------|-----|------|------|-----|
| CODE | H | φ | CODE | H | φ |
| A1 | 4.3 | 3.5 | A14 | 11 | 3.0 |
| A2 | 4.5 | 3.5 | A145 | 11.5 | 3.0 |
| A3 | 5.0 | 3.5 | A15 | 12 | 3.0 |
| A4 | 5.5 | 3.5 | A155 | 12.5 | 3.0 |
| A5 | 6.0 | 3.3 | A16 | 13 | 3.0 |
| A6 | 6.5 | 3.3 | A165 | 13.5 | 3.0 |
| A7 | 7.0 | 3.3 | A17 | 14 | 3.0 |
| A8 | 7.5 | 3.3 | A18 | 15 | 3.0 |
| A9 | 8.0 | 3.3 | A19 | 16 | 3.0 |
| A10 | 8.5 | 3.3 | A20 | 17 | 3.0 |
| A11 | 9.0 | 3.1 | A21 | 18 | 2.9 |
| A12 | 9.5 | 3.1 | A22 | 19 | 2.9 |
| A13 | 10 | 3.1 | A23 | 20 | 2.9 |
| A135 | 10.5 | 3.0 | A24 | 21 | 2.9 |



| Ⓔ | Terminal | | 2 | Brass | Silvering |
|-----|----------|--------|-----|---------|----------------|
| Ⓓ | Reed | | 1 | SUS | Silver covered |
| Ⓒ | Base | | 1 | PPA | Black |
| Ⓑ | Cover | | 1 | SPCC | Plating Cu Sn |
| Ⓐ | Keystoke | | 1 | PPA | Black |
| NO. | Name | Number | Qty | Materil | Remarks |

YUANDI® Yuandi Electronics Co, Ltd

| | | | |
|----------|------|------|------------------|
| design | date | name | TACT SWITCHS |
| Review | date | name | TS-1095C-A□B□-D□ |
| Approved | date | name | |

Drawing number: Proportion 1:1 unit mm gage number A4

modify Review Approved

Tolerance not specified

Proportion 1:1

unit mm

gage number

A4

X-ON Electronics

Largest Supplier of Electrical and Electronic Components

Click to view similar products for [Tactile Switches](#) category:

Click to view products by [Yuandi](#) manufacturer:

Other Similar products are found below :

[5GTH92001](#) [5GTH9202242](#) [6407-250V-25273P](#) [ADTSA62NV](#) [ADTSA62RV](#) [B3F-3123](#) [1977177-8](#) [1977266-1](#) [ADTSA63NV](#)
[ADTSM21NSVTR](#) [ADTSM25RVTR](#) [ADTSM32NVTR](#) [ADTSMW64RV](#) [FSMRA4JHA04](#) [GS4.70F300QP](#) [KSC241J SP DELTA LFS](#)
[3FTL600RAS](#) [3FTL640RAS](#) [Y96K132V0FPLFS](#) [5GTH9658222](#) [ADTSM31NVTR](#) [2-1977120-7](#) [TSJW-5.2-260-TR](#) [KMT011MNGJLHS](#)
[B3WN6002S](#) [70-201.0](#) [ADTSG648NV](#) [ADTSM62KSVTR](#) [ADTSM648NV](#) [95C06E3RAT](#) [5GTH96561](#) [3ATH9Q](#) [FSMRA8JHA04](#)
[HARS0073](#) [Y33R411N9FPLFT](#) [Y31C01402FPLFS](#) [PTS645SK50SMTR92](#) [ADTSM32NVB](#) [KMS233GPWTLFG](#) [Y78B64124FP](#)
[Y96D113G0FP LFS](#) [Y33A812C5FP LFT](#) [Y56B2D120FP LFS](#) [PTS645 DVM83-BN125-2 LFS](#) [B3W 1000G](#) [KSC621G OL LFS](#) [B3F 1002C](#)
[B3F 0047H](#) [B3F 1000G](#) [B3W 1002C](#)