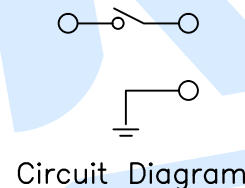
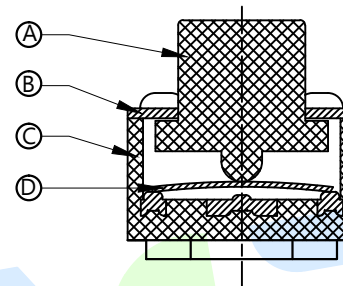
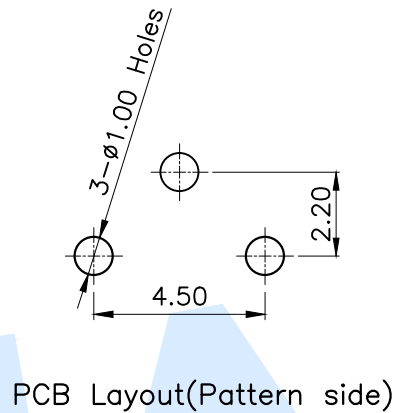
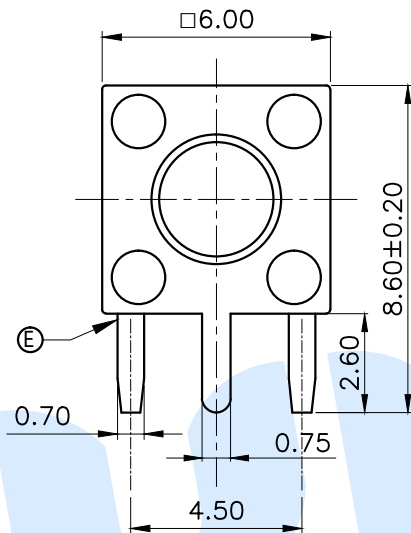


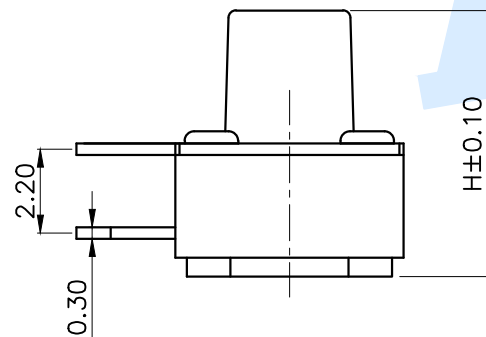
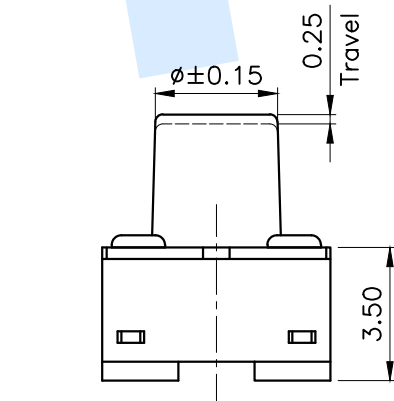
RoHS

| SHRAPNEL |              |
|----------|--------------|
| CODE     | MATERIAL/QTY |
| D1       | C5210/1PCS   |
| D2       | SUS/1PCS     |

| OPERATING FORCE |          |
|-----------------|----------|
| CODE            | VIGOR    |
| B1              | 120±30gf |
| B2              | 180±30gf |
| B3              | 250±30gf |



| TOTAL HEIGHT |      |     |      |      |     |
|--------------|------|-----|------|------|-----|
| CODE         | H    | ∅   | CODE | H    | ∅   |
| A1           | 4.3  | 3.5 | A14  | 11   | 3.0 |
| A2           | 4.5  | 3.5 | A145 | 11.5 | 3.0 |
| A3           | 5.0  | 3.5 | A15  | 12   | 3.0 |
| A4           | 5.5  | 3.5 | A155 | 12.5 | 3.0 |
| A5           | 6.0  | 3.3 | A16  | 13   | 3.0 |
| A6           | 6.5  | 3.3 | A165 | 13.5 | 3.0 |
| A7           | 7.0  | 3.3 | A17  | 14   | 3.0 |
| A8           | 7.5  | 3.3 | A18  | 15   | 3.0 |
| A9           | 8.0  | 3.3 | A19  | 16   | 3.0 |
| A10          | 8.5  | 3.3 | A20  | 17   | 3.0 |
| A11          | 9.0  | 3.1 | A21  | 18   | 2.9 |
| A12          | 9.5  | 3.1 | A22  | 19   | 2.9 |
| A13          | 10   | 3.1 | A23  | 20   | 2.9 |
| A135         | 10.5 | 3.0 | A24  | 21   | 2.9 |



| Ⓔ   | Terminal |        | 2   | Brass   | Silvering      |
|-----|----------|--------|-----|---------|----------------|
| Ⓓ   | Reed     |        | 1   | SUS     | Silver covered |
| Ⓒ   | Base     |        | 1   | PPA     | Black          |
| Ⓑ   | Cover    |        | 1   | SPCC    | Plating Cu Sn  |
| Ⓐ   | Keystoke |        | 1   | PPA     | Black          |
| NO. | Name     | Number | Qty | Materil | Remarks        |

**YUANDI®** Yuandi Electronics Co, Ltd

|          |      |      |                  |
|----------|------|------|------------------|
| design   | date | name | TACT SWITCHS     |
| Review   | date | name | TS-1095C-A□B□-D□ |
| Approved | date | name |                  |

Drawing number: Proportion 1:1 unit mm gage number A4

modify Review Approved

Tolerance not specified

Proportion 1:1

unit mm

gage number

A4

## X-ON Electronics

Largest Supplier of Electrical and Electronic Components

*Click to view similar products for [Tactile Switches](#) category:*

*Click to view products by [Yuandi](#) manufacturer:*

Other Similar products are found below :

[5GTH92001](#) [5GTH9202242](#) [6407-250V-25273P](#) [ADTSA62NV](#) [ADTSA62RV](#) [B3F-3123](#) [1977177-8](#) [1977266-1](#) [ADTSA63NV](#)  
[ADTSM21NSVTR](#) [ADTSM25RVTR](#) [ADTSM32NVTR](#) [ADTSMW64RV](#) [FSMRA4JHA04](#) [GS4.70F300QP](#) [KSC241J SP DELTA LFS](#)  
[3FTL600RAS](#) [3FTL640RAS](#) [Y96K132V0FPLFS](#) [5GTH9658222](#) [ADTSM31NVTR](#) [2-1977120-7](#) [TSJW-5.2-260-TR](#) [KMT011MNGJLHS](#)  
[B3WN6002S](#) [70-201.0](#) [ADTSG648NV](#) [ADTSM62KSVTR](#) [ADTSM648NV](#) [95C06E3RAT](#) [5GTH96561](#) [3ATH9Q](#) [FSMRA8JHA04](#)  
[HARS0073](#) [Y33R411N9FPLFT](#) [Y31C01402FPLFS](#) [PTS645SK50SMTR92](#) [ADTSM32NVB](#) [KMS233GPWTLFG](#) [Y78B64124FP](#)  
[Y96D113G0FP LFS](#) [Y33A812C5FP LFT](#) [Y56B2D120FP LFS](#) [PTS645 DVM83-BN125-2 LFS](#) [B3W 1000G](#) [KSC621G OL LFS](#) [B3F 1002C](#)  
[B3F 0047H](#) [B3F 1000G](#) [B3W 1002C](#)