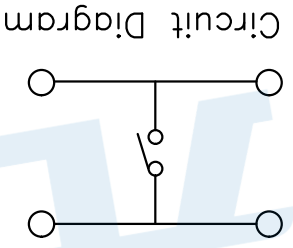
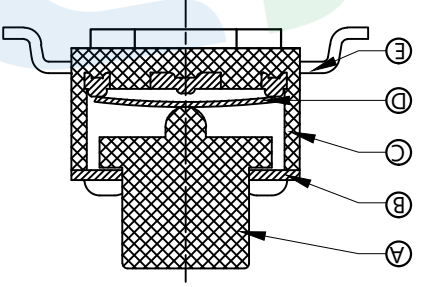
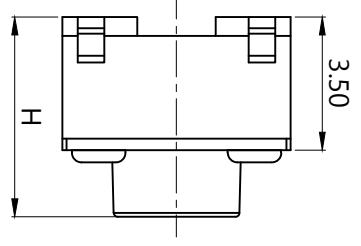
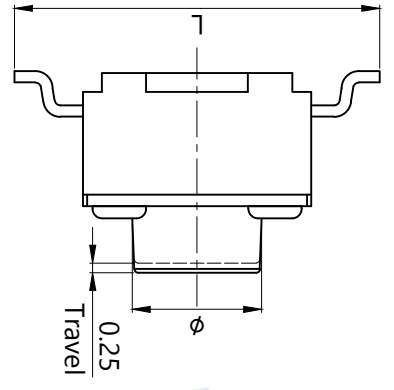


PCB Layout(Pattern side)



Circuit Diagram

CODE	MATERIAL/QTY
D1	C5210/1PCS
D2	SUS/1PCS
SHRAPNEL	
CODE	MATERIAL/QTY
A1	4.3 3.5
A2	4.5 3.5
A3	5.0 3.5
A4	5.5 3.5
A5	6.0 3.5
A6	6.5 3.3
A7	7.0 3.3
A8	7.5 3.3
A9	8.0 3.3
A10	8.5 3.3
A11	9.0 3.1
A12	9.5 3.1
A13	10 3.1
A135	10.5 3.0

CODE	H	ø	CODE	H	ø
A1	4.3	3.5	A14	11	3.0
A2	4.5	3.5	A145	11.5	3.0
A3	5.0	3.5	A15	12	3.0
A4	5.5	3.5	A155	12.5	3.0
A5	6.0	3.5	A16	13	3.0
A6	6.5	3.3	A165	13.5	3.0
A7	7.0	3.3	A17	14	3.0
A8	7.5	3.3	A18	15	3.0
A9	8.0	3.3	A19	16	3.0
A10	8.5	3.3	A20	17	3.0
A11	9.0	3.1	A21	18	2.9
A12	9.5	3.1	A22	19	2.9
A13	10	3.1	A23	20	2.9
A135	10.5	3.0	A24	21	2.9
TOTAL HEIGHT					
CODE	H	ø	CODE	H	ø

CODE	L	ø
C1	8.0	10
C2	8.5	11
C3	9.0	11
C4	9.5	12
FOOT PITCH		
CODE	L	ø

CODE	VIGOR	OPERATING FORCE
B1	120±30gf	
B2	180±30gf	
B3	250±30gf	

NO.	Name	Number	Qty	Material	Remarks
⑤	Terminal		4	Brass	Silvering
④	Reed		1	Phosphorus copper	Silver covered
③	Base		1	PPA	Black
②	Cover		1	SPPC	Nickel Plating
①	Keystroke		1	PPA	Black

YUANDI® Yuandi Electronics Co, Ltd				model: TS-1095S-A□B□-C□D□			
design	date	Review	date	Approved	date	Drawing number:	Proportion 1:1
angle	±2	10~30	±0.30			±0.10	~5
tolerance not specified	5~10	±0.20					
Approved							
modify							
Review							
8							
9							
10							
11							
12							
13							
14							
15							

X-ON Electronics

Largest Supplier of Electrical and Electronic Components

Click to view similar products for [Tactile Switches](#) category:

Click to view products by [Yuandi](#) manufacturer:

Other Similar products are found below :

[KMR633NG LFG](#) [5GTH92001](#) [5GTH9202242](#) [6426-201-11343](#) [MJ1226](#) [MJTP1109B](#) [MJTP1138EAUTR](#) [MJTP1230BL](#) [MJTPSHW](#)
[GS6.90F300QP](#) [1-1977223-0](#) [1-1977120-4](#) [ADTSA62NV](#) [ADTSA62RV](#) [ADTSA63KV](#) [ADTSA644NV](#) [ADTSM24NVTR](#) [ADTSMW66NV](#)
[ADTSMW67RV](#) [ATM533VTR](#) [1571300-3](#) [B3F-3123](#) [B3F-6055A](#) [B3F-B32-01-KIT](#) [1977177-8](#) [1977266-1](#) [2-1977223-4](#) [2-1977223-7](#)
[ADTS644KV](#) [ADTSA61RV](#) [ADTSA62KV](#) [ADTSA63NV](#) [ADTSA63RV](#) [ADTSA65NV](#) [ADTSM21NSVTR](#) [ADTSM25RVTR](#)
[ADTSM31RVTR](#) [ADTSM32NVTR](#) [ADTSM61YVTR](#) [ADTSM63SVTR](#) [ADTSM644KVTR](#) [ADTSMW64RV](#) [ADTSMW69NV](#)
[FSMRA4JHA04](#) [GS4.70F300QP](#) [D38999/20JJ37SA](#) [TL1105B](#) [TL1105J](#) [ATH447K2Q](#) [ATM534VTR](#)