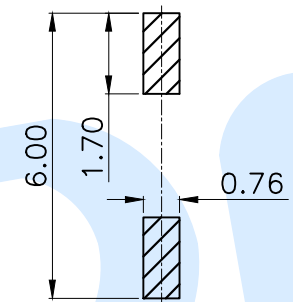
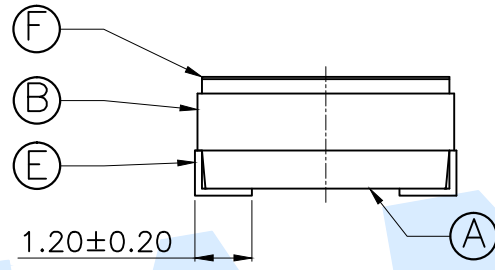
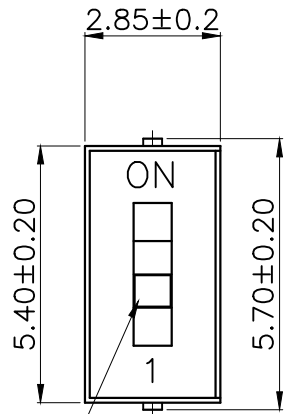
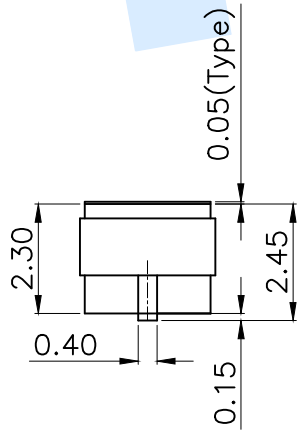


RoHS



PCB Layout(Pattern Side)

- NOTE:
- 1.Non-Switch Rating:100mA at 50V DC
 - 2.Switching Rating:25mA at 24V DC
 - 3.Insulation Resistance:≥100MΩ
 - 4.Withstand voltage:AC 500V 1Minute
 - 5.Operating Force Range:1000gf Max
 - 6.Mechanical Life:3,000 Cycles



Circuit Diagram

Ⓕ	Dust film		1	Polyimide tape	
Ⓖ	Terminal		20	Phosphor bronze	Gold plating
Ⓓ	Contact spring		10	Phosphor bronze	Gold plating
Ⓒ	Handle		10	PA46	White
Ⓑ	Cover		1	PPS	Black
Ⓐ	Base		1	PPS	Black
NO.	Name	Number	Qty	Materil	Remarks

YUANDI® Yuandi Electronics Co, Ltd

						angle	±2'		design	date			
						10~30	±0.30		Review	date		name	DIP SWITCH
						5~10	±0.20		Approved	date		model	TU-01
						~ 5	±0.10		Drawing number:				
					modify	Review	Approved	Tolerance not specified	Proportion	1:1	unit	mm	gape number

X-ON Electronics

Largest Supplier of Electrical and Electronic Components

Click to view similar products for [DIP Switches/SIP Switches](#) category:

Click to view products by [Yuandi](#) manufacturer:

Other Similar products are found below :

[79B10T](#) [8136-475G4T](#) [G7G-1A2-CB-DC12](#) [DRR60016](#) [DRS4016](#) [1825444-1](#) [200183](#) [206002](#) [219-6LPSTRF](#) [25.350.0653.0](#)
[SDA10H1BDA](#) [97R06ST](#) [A2C-2A5](#) [1825058-4](#) [1825444-7](#) [ADE08SA04](#) [ADE12S04](#) [192960010](#) [206005RAS](#) [206007](#) [2-1825058-8](#)
[25.352.0353.0](#) [CXDRIVEV2X](#) [LA2-002-DC24](#) [DSR02T](#) [E2FMX2D1M1TGJ03M](#) [NDI10H](#) [219-9MSTP](#) [EPM02FV](#) [206010RAST](#) [219-](#)
[5LPSTJRF](#) [76SB05](#) [TD06H0SK1](#) [Z7.255.9027.0](#) [1-1825058-3](#) [1825428-4](#) [219-10LPSTF](#) [E3ZG6111D03M](#) [G4D212PUSTV2DC5](#)
[EPG301BT06](#) [1-1825058-6](#) [E3TSL23M5J03M](#) [Y5795](#) [7R0060](#) [HARW0001](#) [ADE07S04](#) [432220096](#) [206005](#) [206006](#) [206010](#)