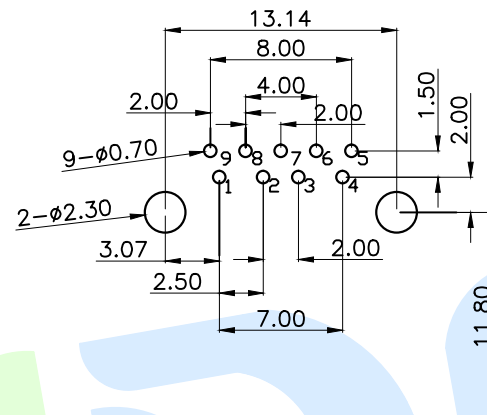
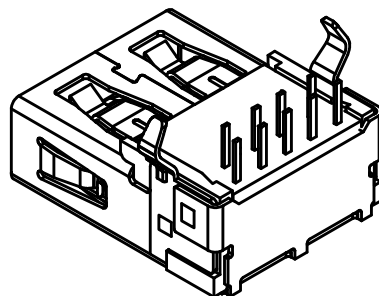
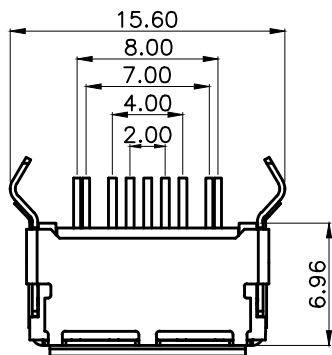
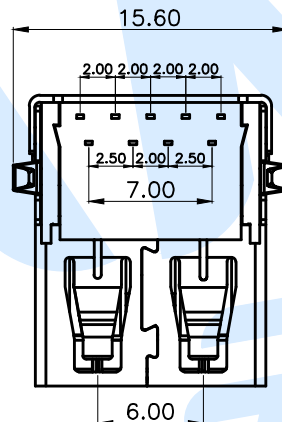
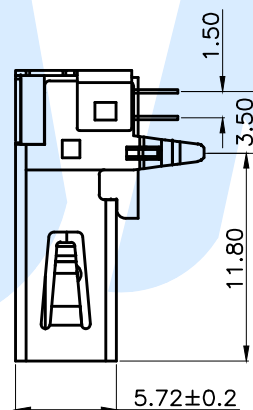
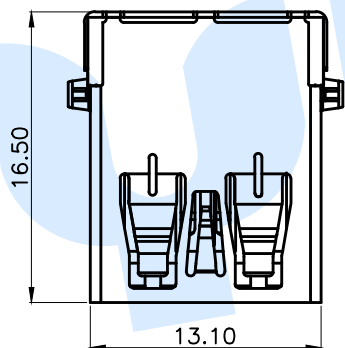


RoHS



P.C.B Layout (Pattern side) CONNECTOR FRONT EDGE



规格说明: Specifications

电气特性: Electrical

1. 额定电流: Current Rating
PIN1 & PIN4 (Vbus & Corresponding ground PIN)
1.8A MAX Other PINS 0.25A min.
2. 额定电压: Voltage Rating
30V DC
3. 接触阻抗: Contact Resistance
PIN1 & PIN4: 30mΩ MAX. Other PINS: 50mΩ Max
4. 耐电压: Dielectric Withstanding Voltage
AC 500V/1MINUTE.
5. 绝缘阻抗: Insulation Resistance
1000MEGA Ohms Min

物理性能: Mechanical

1. 插拔力: Connector Mate and Unmate Force
Insertion force: 35N (3.57kgf) MAX
Extraction force: 10-35N (1.02-3.57kgf) Min
- 端子保持力: Terminal Retention
1.0kgf (MIN)
- 耐久性: Durability
3000 cycles. EXTRACTLON FORCE:
10-35N (1.02-3.57kgf)

PIN	SIGNAL NAME	PIN	SIGNAL NAME
1	VBUS	7	GND
2	D-	8	SSTX-
3	D+	9	SSTX+
4	GND		
5	SSRX-		
6	SSRX+		

NO.	Name	Number	Qty	Materil	Remarks
Ⓒ	Terminal		1	Brass	Ag plating
Ⓑ	Shell		1	SPCC	Ni plating
Ⓐ	Base		1	PBT	Blue

YUANDI® Yuandi Electronics Co, Ltd

design	date	name	USB CONNECTOR
Review	date	model	USB30-02-T1-BL
Approved	date		

Drawing number: Proportion 1:1 unit mm gage number A4

modify Review Approved Tolerance not specified

angle	±2'
10~30	±0.30
5~10	±0.20
~ 5	±0.10

X-ON Electronics

Largest Supplier of Electrical and Electronic Components

Click to view similar products for [USB Connectors](#) category:

Click to view products by [Yuandi](#) manufacturer:

Other Similar products are found below :

[950](#) [A-USB A-LP-SMT-C](#) [A-USB B-TOP-C](#) [MUSBD11135](#) [17-200721](#) [217450-1](#) [KMBVX-TH-5S-B30](#) [KUSBX-AS2N-W](#) [KUSBX-SMT2AP1S-W30](#) [935](#) [957](#) [30-498-6](#) [SK-60A-2](#) [1734082-1](#) [30-470](#) [30-489](#) [30-541](#) [MAB 5 S](#) [A-USB A-2P-C](#) [MIKROE-1451](#)
[USBFTVSCCG](#) [1-1734084-2](#) [MUSBA81130](#) [NK-27-32SL](#) [NK-L8-22C-5/8](#) [10135326-001LF](#) [4198](#) [690-024-633-031](#) [UB-20PMFP-LC7001](#)
[17-200011](#) [UB-20AFMM-LL7A01](#) [CAP-WCCMLPB1](#) [CAP-WCCMLPC1](#) [2274475-3](#) [914-614A2025S10200](#) [USB3FTV7SAGF059](#)
[USB3FTV2SAZNF459](#) [USB3FTV7SAZNF459](#) [U221-041N-1WVS62-F5D](#) [HYCW153-USBD05-500B](#) [HYCW219-USBD05-075B](#)
[HYCW148-USBD05-117B](#) [HYCW149-USBD05-740B](#) [HYCW204-USBD05-108B](#) [HYCW214-USBA04-113B](#) [HYCW213-USBA04-113B](#)
[KMMX-BSMT35S-1-B30TR](#) [2345986-1](#) [10082141-N340LF](#) [10117836-011LF](#)