

特点

- 为自动调温器、调制解调器、电脑辅助设备、录像机和安全装置而设计。
- 高灵敏度：150mW线圈功率。

安规认证

UL, TUV, CQC

触点负载

型号	YSA	
阻性负载	1A 125VAC	24VDC
最大切换电流	1A	
最大切换电压	125VAC	30VDC
最大切换功率	125VA	24W

性能参数

触点材料	银合金	
接触电阻	100mΩ Max.	
吸合时间	5msec. Max.	
释放时间	5msec. Max.	
绝缘电阻	100MΩ Min.(DC500V)	
介质耐压	触点与触点间： AC 500V, 50/60Hz 1Min.	
	触点与线圈间： AC1,000V, 50/60Hz 1Min.	
抗振动	耐久	10~55Hz, 双振幅 1.5 mm
	误动作	10~55Hz, 双振幅 1.5 mm
抗冲击	耐久	10G Min.
	误动作	50G Min.
寿命	机械寿命 (每小时18000次)	10,000,000 次
	电气寿命 (每小时12000次)	100,000 次
环境温度	-30℃ ~ +70℃(不冷凝)	
重量	约2.1 g	

线圈参数 (at 20℃)

额定电压 (VDC)	额定电流 ±10% (mA)	线圈电阻 ±10% (Ω)	最大连续外加电压	吸合电压 (Max.)	释放电压 (Min.)	额定功率
2	75.19	26.6	额定电压的 140%	额定电压的 75%	额定电压的 5%	0.15W
3	50.00	60				
5	30.12	166				
6	25.00	240				
9	16.67	540				
12	12.50	960				
24	6.25	3,840	额定电压的 115%	额定电压的 75%	额定电压的 5%	0.20W
2	100.00	20				
3	66.67	45				
5	40.00	125				
6	33.33	180				
9	22.22	405				
12	16.67	720				
24	8.33	2,880				

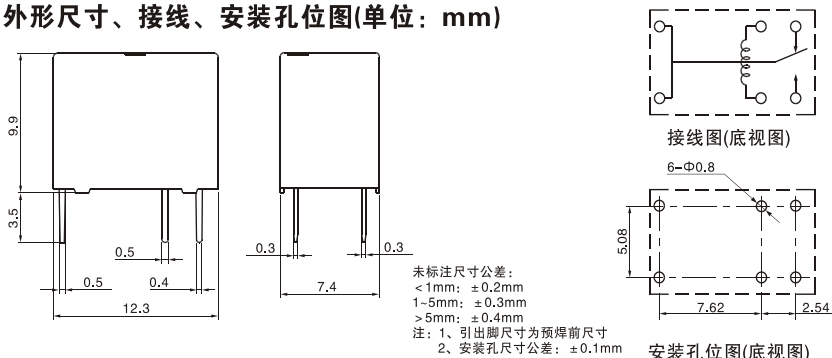
安全认证负载

认证类别	CQC	UL/TUV
认证负载	0.5 A 125VAC	1A 125VAC 1A 30VDC

订货标记

型号命名规则					
YSA	SS	-1	12	D	-F -XX
特殊参数：无-标准型，字母或数字-特殊要求					
耐热等级：无-普通型，B-Class B，F-Class F					
线圈功耗：D-0.20W，L-0.15W					
线圈规格（VDC）：02，03，05，06，09，12，24					
触点组数：1-1组					
封装形式：SS-塑封式，SH-防水式					
基本型号：YSA					

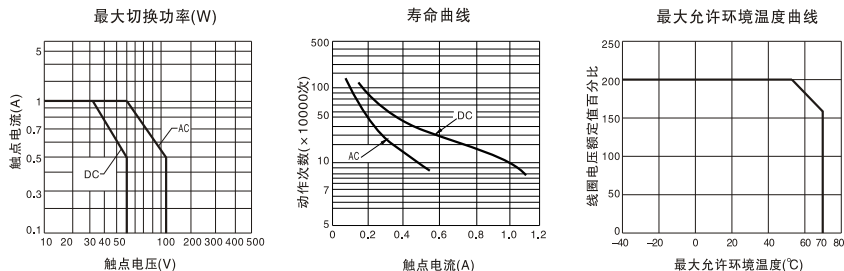
外形尺寸、接线、安装孔位图(单位：mm)



典型用途

- 自动控制
- 调制解调器、电脑周边设备
- 通讯设备

性能曲线图





特点

- 超小型继电器。
- 200mW高灵敏度继电器。
- 接触可靠的镀金触点。
- 密封型结构。

安规认证

UL, TUV, CQC

触点负载

型号	YSK	
阻性负载	3A 120VAC	24VDC
最大切换电流	3A	
最大切换电压	125VAC	24VDC
最大切换功率	360VA	72W

性能参数

触点材料	银合金	
接触电阻	100mΩ Max.	
吸合时间	YSK-D: 8msec. Max.	YSK-L: 10msec. Max.
释放时间	4msec. Max.	
绝缘电阻	100MΩ Min.(DC500V)	
介质耐压	触点与触点间: AC500V, 50/60Hz 1Min.	
	触点与线圈间: AC750V, 50/60Hz 1Min.	
抗振动	耐久	10~55Hz, 双振幅 1.5 mm
	误动作	10~55Hz, 双振幅 1.5 mm
抗冲击	耐久	10G Min.
	误动作	100G Min.
寿命	机械寿命 (每小时18000次)	10,000,000次
	电气寿命 (每小时1200次)	100,000次
环境温度	-30℃ ~ +70℃(不冷凝)	
重量	约3.7g	

线圈参数 (at 20℃)

额定电压 (VDC)	额定电流 ±10% (mA)	线圈电阻 ±10% (Ω)	最大连续外加电压	吸合电压 (Max.)	释放电压 (Min.)	额定功率
3	120.00	25	额定电压的 130%	额定电压的 75%	额定电压的 5%	0.36W
5	71.43	70				
6	60.00	100				
9	40.00	225				
12	30.00	400				
24	15.00	1,600				

X-ON Electronics

Largest Supplier of Electrical and Electronic Components

Click to view similar products for [yuanze relay manufacturer](#):

Other Similar products are found below :

[YSK-SS-103L](#) [Y32F-SS-112LM8](#) [Y3U-SS-105LM](#)