

	<p>兴化市悦馨电子有限公司</p> <p>样品承认书</p> <p><i>Specifications</i></p>	<p>http://www.xhyxdz.com</p> <p>Tel: +86-523-83722059</p> <p>Fax: +86-523-83722259</p>
	<p>地址: 江苏省兴化市陈堡镇工业园区</p>	<p>页码 PAGE: 1/5</p>

<p>客户名称</p> <p>Customer Name</p>	
<p>品名</p> <p>Rariety</p>	<p>magnetic buzzer (external)</p>
<p>型号</p> <p>Part No</p>	<p>YX-KC1206</p>
<p>样品日期</p> <p>Model Date</p>	

客户承认签署

<p>签定结果:</p>		
<p>核准/Approved:</p>	<p>审核/Checked:</p>	<p>经办/Designed:</p>

供应商确认签署

<p>核准/Approved:</p>	<p>审核/Checked:</p>	<p>经办/Designed:</p>
<p>王明娟</p>	<p>时卫玲</p>	<p>朱素平</p>

【 承认后请签回一份! Thank you very much! 】



兴化市悦馨电子有限公司

样品承认书

Specifications

http://www.xhyxdz.com

Tel: +86-523-83722059

Fax: +86-523-83722259

地址: 江苏省兴化市陈堡镇工业园区

页码 PAGE:2/5

Part No: YX-KC1206

性能参数 Electrical Characteristics

Model No.	YT-KC1206		
Rated Voltage(VDC)	3	5	12
Operating Voltage (VDC)	1-4	3~8	6~15
*Rated Current (m A)	30	40	40
*Sound Output at 10cm (dB)	85	85	85
Resonant Frequency (Hz)	2048		
Coil Resistance(Ω)	16 \pm 2	42 \pm 2	140 \pm 10
Operating Temperature ($^{\circ}$ C)	-20~+85		
Storage Temperature ($^{\circ}$ C)	-30~+85		

Environmental Protection Regulation

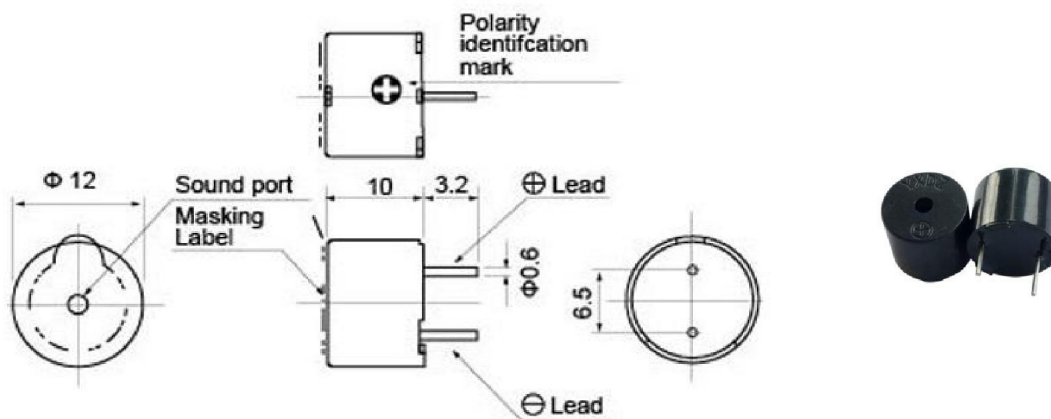
RoHS

带*号指标需要在额定电压下测试 *Applying rated voltage

外观尺寸 Appearance Drawing

(单位: 毫米) (UNIT: mm)

未标注公差尺寸按 ± 0.5 mm Tolerance: ± 0.5 mm Except Specified





兴化市悦馨电子有限公司

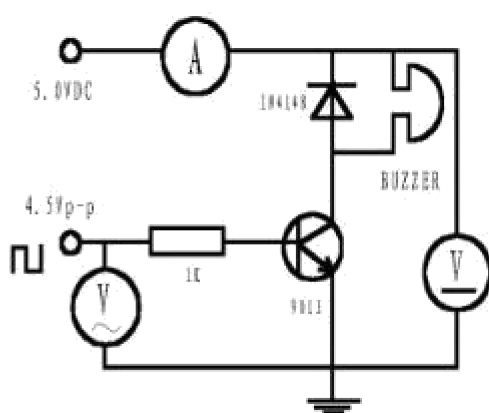
样品承认书

Specifications

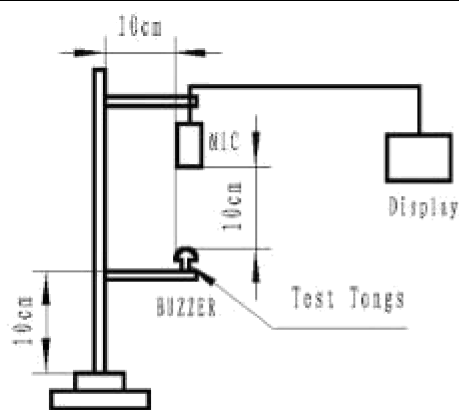
http://www.xhyxdz.com
Tel: +86-523-83722059
Fax: +86-523-83722259

Part No: YX-KC1206

测试方法 TESTING METHOD



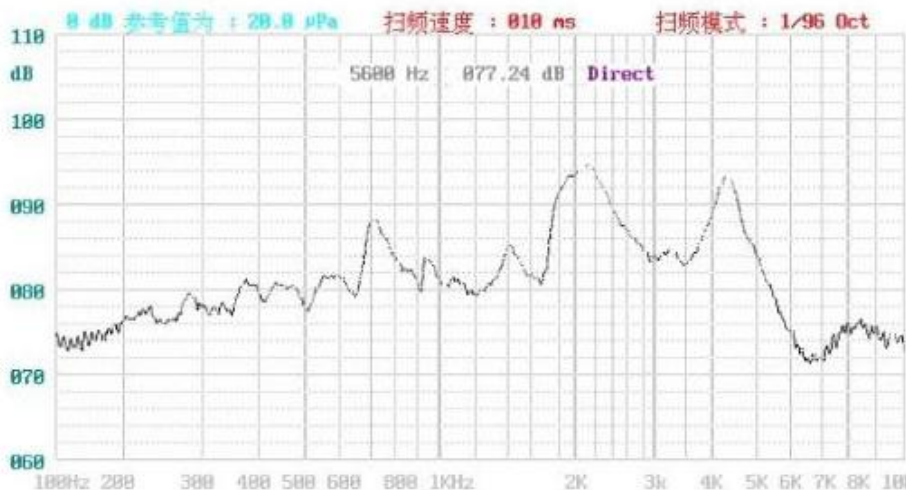
Test Circuit



Test Equip

频响曲线 FREQUENCY RESPONSE

FREQUENCY RESPONSE:



	兴化市悦馨电子有限公司 样品承认书 <i>Specifications</i>	http://www.xhyxdz.com Tel: +86-523-83722059 Fax: +86-523-83722259
	地址: 江苏省兴化市陈堡镇工业园区	页码 PAGE: 4/5

Part No: YX-KC1206			
可靠性测试 RELIABLY TEST			
NO	项目 ITEM	测试条件 TESTING CONDITION	试验后要求 VARIANCE AFTER TEST
1	湿热试验 Humidity	蜂鸣器置于温度 $40 \pm 2^{\circ}\text{C}$, 湿度 $93(+2/-3)\%RH$ 试验箱中, 96 小时后, 常温下 2 小时后测试	<p>After test(1~8item), the Buzzer S.P.L . difference shall be within $\pm 10\text{dB}$, Frequency difference shall be within $\pm 0.5\text{KHz}$. and the appearance not exist any change to be harmful to normal operation(e.g. cracks, rusts, damages and especially distortion).</p> <p>在 1-8 项试验后, 蜂鸣器的声压变化值在$\pm 10\text{dB}$ 之内, 频率变化在$\pm 0.5\text{KHz}$ 之内。外观无变化(例如: 开裂、生锈、损伤、变形等现象)。</p>
		$40 \pm 2^{\circ}\text{C}$, $93(+2/-3)\%RH$, 96HRS	
2	高温测试 High temp.	蜂鸣器放置在 $+80 \pm 2^{\circ}\text{C}$ 中, 96 小时后测试性能指标	
		$+80 \pm 2^{\circ}\text{C}$, 96HRS	
3	低温测试 Low temp.	将蜂鸣器放置在 $-30 \pm 2^{\circ}\text{C}$ 中, 96 小时后测试性能指标	
		$-30 \pm 2^{\circ}\text{C}$, 96HRS	
4	温度循环测试 Temperature Cycling	蜂鸣器在 -30°C 暴露 30min, 在 80°C 暴露 30min, 五次循环后, 试验后在常温下恢复 2 小时	
		$-30 \pm 2^{\circ}\text{C}$, 30minutes	
		room temp. 15 minutes	
		$+80 \pm 2^{\circ}\text{C}$, 30 minutes	
		room temp. 15 minutes	
5 cycles			
5	跌落测试 Drop test	跌落高度 80cm, 6 个不同方向整箱跌落到水泥地, 试验后进行测试	
		packed in cartons dropped in 6 directions from height of 80cm to the concrete floor	
6	振动测试 Vibration test	将蜂鸣器置于 10~30Hz、振幅在 1.5mm、X Y Z 轴线方向上振动 2 小时后测试	
		test from the directions of X Y Z for 2 hours To-and-fro. sweep time (from 10 to 30Hz and then from 30 to 10Hz) under single amplitude of 1.5mm is 1 minute.	
7	焊锡耐热性测试 Solder heat resistance	插针浸入松香 5 秒, 然后再浸入 $+260 \pm 5^{\circ}\text{C}$ 的锡炉中 3 ± 0.5 秒, 插针表面应覆盖一层光滑明亮的焊料。	
		Lead terminals are immersed in rosin for 5 seconds and then immersed in solder bath of $+260 \pm 5^{\circ}\text{C}$ for 3 ± 0.5 seconds.	
8	Terminal Strength Pulling 插针强度测试	插针应承受 9.8N 拉力, 拉力时间 10 秒, 插针无松动和脱落等现象	
		The force 10 seconds of 9.8N is applied to each terminal in axial direction	



兴化市悦馨电子有限公司
样品承认书
Specifications

http://www.xhyxdz.com
 Tel: +86-523-83722059
 Fax: +86-523-83722259

地址：江苏省兴化市陈堡镇工业园区

页码 PAGE:5/5

样品测试报告

No. _____

品 名				数 量				测试数据			
测试条件											
技术要求											
检测项目	声压 (dB)	电 流 (mA)	频率 (KHz)	检测项目	声压 (dB)	电 流 (mA)	频率 (KHz)	检测项目	声压 (dB)	电 流 (mA)	频率 (KHz)
录 记	1			录 记	26						
	2				27						
	3				28						
	4				29						
	5				30						
	6				31						
	7				32						
	8				33						
	9				34						
	10				35						
	11				36						
	12				37						
	13				38						
	14				39						
	15				40						
	16				41						
	17				42						
	18				43						
	19				44						
	20				45						
	21				46						
	22				47						
	23				48						
	24				49						
	25				50						
备 注											
结 论	合 格	测 试	张 晓 芹	审 核	黄 丽						

X-ON Electronics

Largest Supplier of Electrical and Electronic Components

Click to view similar products for [Piezo Buzzers & Audio Indicators](#) category:

Click to view products by [YUEXIN](#) manufacturer:

Other Similar products are found below :

[6-4 ESZ-26B F/BC 40P-DR LF](#) [FDG06PSLLF](#) [FDG111PLF](#) [F/EM12PLF](#) [F/NRMB 24 BLACK LF](#) [PF-35N29WQ](#) [PFD-21A29W](#) [PFD-27A35PQ](#) [PL-21N30WQ](#) [PLD-21N30W](#) [PLD-21N30WQ](#) [PS-531Q](#) [PT-3534FP](#) [B822B](#) [B/CP28/100DB/BLACK LF](#) [S6109](#) [SC110E](#) [SC2036ACP](#) [SC616N-2](#) [SC628FW](#) [SC628MPG](#) [SC648D](#) [SCS045MD9DT3S](#) [ESZ-25B-5-250B](#) [FCM12PLF](#) [F/EB20P-DR LF](#) [AI-4228-TF-LW305-R](#) [FSMD8585JSLF](#) [F/SU 21-02 LF](#) [F/TCW 05 WITH LABEL LF](#) [F/TCW 12 WITH LABEL LF](#) [F/UCW 03 WITH LABEL LF](#) [PFD-27N36W](#) [PKM35-4A0](#) [PL-35N29WQ](#) [PLD-27A35PQ](#) [PS-552Q](#) [REF-202](#) [KBS-20DA-7AS](#) [KBS-27DA-5C-105](#) [LSC628ANR](#) [PL-21N31PQ](#) [F/DGX 05P WITH LABEL LF](#) [MSR516NP](#) [STA22702W](#) [STA20502](#) [SBM616J](#) [SBM616P](#)