

	<b>兴化市悦馨电子有限公司</b> <b>样品承认书</b> <i>Specifications</i>	<a href="http://www.xhyxdz.com">http://www.xhyxdz.com</a>  Tel: +86-523-83722059 Fax: +86-523-83722259
	地址: 江苏省兴化市陈堡镇工业园区	页码 PAGE: 1/5

客户名称 Customer Name	
品名 Rariety	压电式无源蜂鸣器
型号 Ppart No	YX-WY1470B
样品日期 Model Date	

### 客户承认签署

签定结果:		
核准/ <i>Approved:</i>	审核/ <i>Checked:</i>	经办/ <i>Designed:</i>

### 供应商确认签署

核准/ <i>Approved:</i>	审核/ <i>Checked:</i>	经办/ <i>Designed:</i>
王明娟	时卫玲	朱素平

**【 承认后请签回一份!    *Thank you very much!* 】**



兴化市悦馨电子有限公司

样品承认书

Specifications

http://www.xhyxdz.com

Tel: +86-523-83722059

Fax: +86-523-83722259

地址: 江苏省兴化市陈堡镇工业园区

页码 PAGE: 2/5

型号 Part No: YX-WY1470B

1	额定频率 Resonance Frequency (KHz)	4.0±0.3
2	最大电压 Max Input Voltage (Vp-p)	30
3	电容量 Capacitance at 120Hz (nF)	12±30%
4	*声压级 Sound Output at 10cm (dB)	≥88 at 4.0KHz Square Wave 5Vp-p
5	*消耗电流 Current Consumption (mA)	≤5 at 4.0KHz Square Wave 5Vp-p
6	工作温度 Operating Temperature (°C)	-20~+70
7	储存温度 Storage Temperature (°C)	-30~+80
8	单品重量 Weight (g)	0.8
9	外壳材料 Housing Material	Black PBT

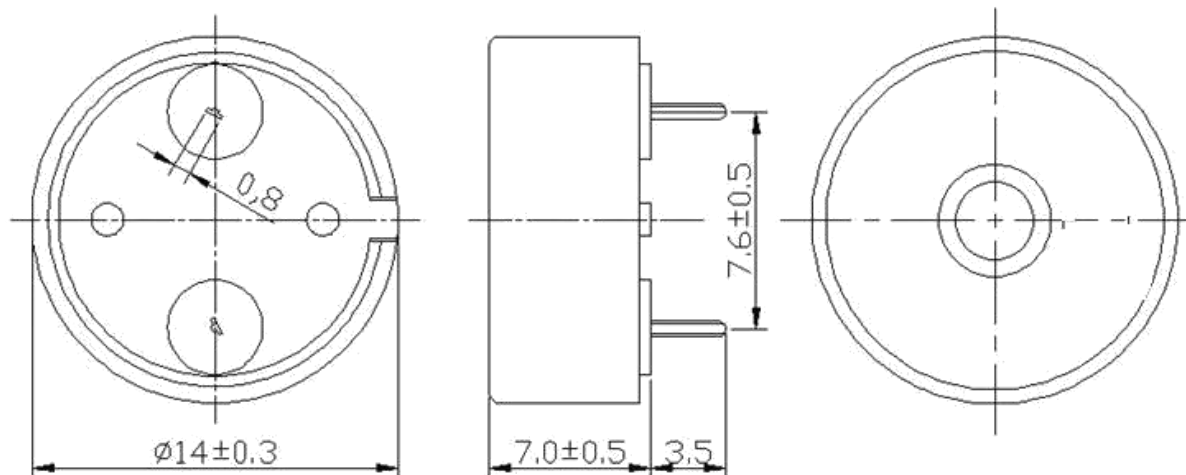
带\*号指标需要在额定电压下测试 \*Applying rated voltage

蜂鸣器焊接方法 Buzzer Soldering process	Soldering Parameter		
	温度 Temp.( °C)	时间 Time(Sec.)	可焊接次数 Times
回流焊 Reflow soldering	245±15	180°C 预热 40~70 秒 245°C 3 秒 above 180°C time 40~70	3
★波峰焊 Wave soldering	255±5	4~6	2~3
★手工焊 Manual soldering	350±10	2~5	2~3

带★号为悦馨电子推荐的焊接方法 Remark:★ YXDZ Instance Soldering Process

外形图 (单位: 毫米) DIMENSIONS (UNIT: mm)

未标注公差尺寸按±0.5mm 计算 Tolerance: ±0.5mm Except Specified





兴化市悦馨电子有限公司  
**样品承认书**  
*Specifications*

http://www.xhyxdz.com

Tel: +86-523-83722059

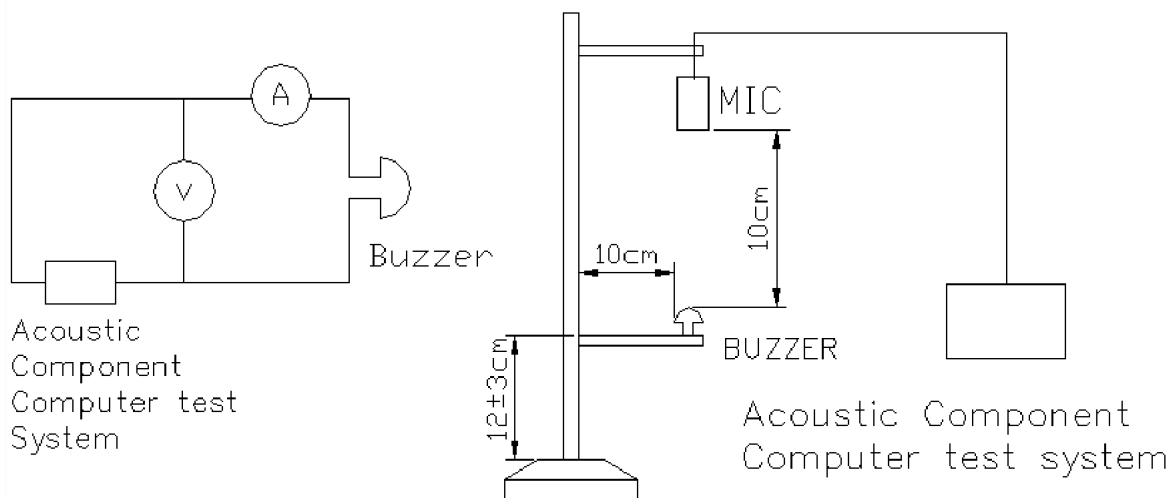
Fax: +86-523-83722259

地址: 江苏省兴化市陈堡镇工业园区

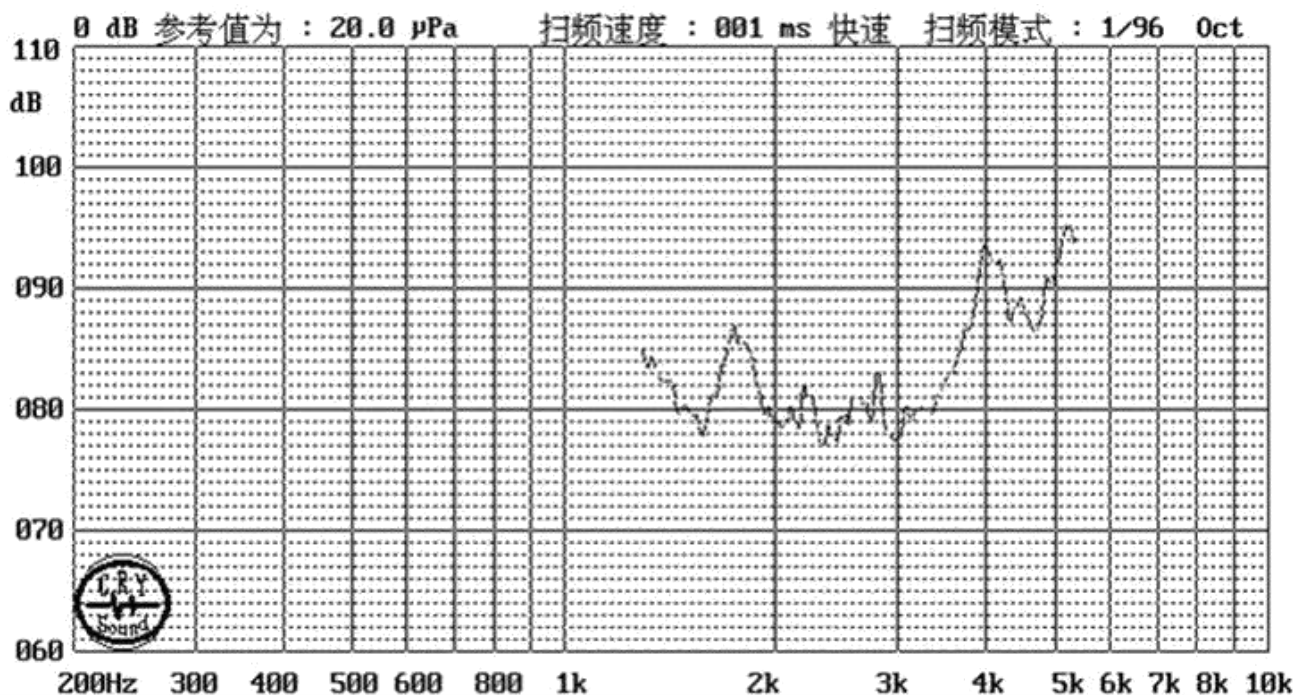
页码 PAGE: 3/5


型号 Part No: YX-WY1470B

测试方法 TEST METHOD



频响曲线 FREQUENCY RESPONSE



	兴化市悦馨电子有限公司 <b>样品承认书</b> <i>Specifications</i>	<a href="http://www.xhyxdz.com">http://www.xhyxdz.com</a>  Tel: +86-523-83722059 Fax: +86-523-83722259
	地址: 江苏省兴化市陈堡镇工业园区	页码 PAGE: 4/5

型号 Part No: YX-WY1470B			
可靠性测试 RELIABLY TEST			
NO	项目 ITEM	测试条件 TESTING CONDITION	试验后要求 VARIANCE AFTER TEST
1	湿热 Humidity	蜂鸣器置于温度在 $50\pm 5^{\circ}\text{C}$ , 相对湿度在 $93\%-3\%\sim 93\%+2\%$ 中, 保持 96 小时后, 试验后在常温下恢复 2 小时测试	测试后性能指标应满足承认书要求  All specifications must be satisfied after the test.
		$50\pm 5^{\circ}\text{C}$ , $93(+2/-3)\%RH$ , 96HRS	
2	高温测试 High temp.	蜂鸣器放置在 $+80\pm 2^{\circ}\text{C}$ 中, 96 小时后测试性能指标	
		$+80\pm 2^{\circ}\text{C}$ , 96HRS	
3	低温测试 Low temp.	将蜂鸣器放置在 $-30\pm 2^{\circ}\text{C}$ 中, 96 小时后测试性能指标	
		$-30\pm 2^{\circ}\text{C}$ , 96HRS	
4	温度循环测试 Temperature Cycling	蜂鸣器在 $-30^{\circ}\text{C}$ 暴露 30min, 在 $80^{\circ}\text{C}$ 暴露 30min, 五次循环后, 试验后在常温下恢复 2 小时	
		$-30\pm 2^{\circ}\text{C}$ , 30minutes room temp. 15 minutes $+80\pm 2^{\circ}\text{C}$ , 30 minutes room temp. 15 minutes 5 cycles	
5	跌落 Drop test	将蜂鸣器放置在水平位置, 从 700mm 高度自由跌落到 10mm 硬木版上, 跌落 3 次后, 检查外观并测量电性能	
		3 times from height of 70cm onto the surface of 10mm thick wooden board.	
6	振动 Vibration test	将蜂鸣器置于 10~55Hz、振幅在 1.0mm、X Y Z 轴线方向上振动 0.5 小时	
		Make the test for the directions of X Y and Z (total 0.5 hours). To-and-fro. sweep time (from 10 to 55 Hz and then from 55 to 10Hz ) under single amplitude of 1.0mm is 1 minute.	
7	焊锡耐热性 Solder heat resistance	将产品针脚放置在 $250\pm 10^{\circ}\text{C}$ 的锡炉里, 持续 30 秒	测试后产品外形尺寸和性能指标应满足承认书要求
		The part leads (pins) shall be immersed in molten solder maintained at $250\pm 10^{\circ}\text{C}$ for a period of 30 seconds.	After the test part shall meet specifications without any degradation in appearance and performance.



## X-ON Electronics

Largest Supplier of Electrical and Electronic Components

*Click to view similar products for [Piezo Buzzers & Audio Indicators](#) category:*

*Click to view products by [YUEXIN](#) manufacturer:*

Other Similar products are found below :

[PFD-21A29W](#) [PLD-21N30W](#) [REM-6027F-1.5](#) [RH1020C-010-NFP-G-NL](#) [PFD-27N36W](#) [KBS-20DA-7AS](#) [KBS-27DA-5C-105](#)  
[RFS5015382PNL](#) [MSR516NP](#) [DMT-1606S-NL](#) [OMT112](#) [SCE016SD3CM4B](#) [DMT-09-1-4B-NL](#) [HBO0302C-58/1248](#) [AT-3045-TF-LW110-R](#) [SMA-17-S](#) [BMS3650L-LF](#) [SMT-0540-T-7-R](#) [SMT-0540-T-2-R](#) [AT-0927-TT-2-R](#) [AT-2310-T-LW100-R](#) [SMI-1324-TW-5V-4-R-T/R](#)  
[SC0715BL](#) [AI-1027-TWT-5V-R](#) [SC235AF](#) [SMT-0827-TW-5V-R](#) [AT-2830-TWT-R](#) [AT-1220-TT-5-R](#) [AT-1220-TT-10-R](#) [AT-1127-ST-2-R](#)  
[AT-1220-TWT-5V-R](#) [AT-1750-TFL-LW95-R](#) [AI-2437-TWT-R](#) [SMT-1427-S-R](#) [SMT-1127-S-R](#) [AI-3245-TF-LW95-R](#) [AI-2438-TT-R](#)  
[AB2040B](#) [SMI-1324-TW-3V-R](#) [SMT-1324-TW-5V-R](#) [AT-2429-TWT-R](#) [AI-1223-TWT-12V-3-R](#) [AI-1440-TWT-24V-2-R](#) [AB4113B](#) [AI-1223-TWT-5V-4-R](#) [X-4028-P-C32-R](#) [AI-2304-TF-LW120-12V-R](#) [AI-4329-P-SP28-R](#) [XL-5020-TF-LW150-S-R](#) [SMA-30-P17.5](#)