



兴化市悦馨电子有限公司  
**样品承认书**  
*Specifications*

http://www.xhyxdz.com  
 Mail: anna@xhyxdz.com  
 Tel: +86-523-83722059  
 Fax: +86-523-83722259

地址：江苏省兴化市陈堡镇工业园区

页码 PAGE: 1/4

客户名称 Customer Name	
品名 Rariety	magnetic buzzer (within circuit )
型号 Part No	YX-YT9055
样品日期 Model Date	

**客户承认签署**

签定结果：

核准/Approved:	审核/Checked:	经办/Designed:

**供应商确认签署**

核准/Approved:	审核/Checked:	经办/Designed:
王明娟	时卫玲	朱素平

**【 承认后请签回一份! Thank you very much! 】**



**兴化市悦馨电子有限公司**  
**样品承认书**  
*Specifications*

http://www.xhyxdz.com  
Mail: anna@xhyxdz.com  
Tel: +86-523-83722059  
Fax: +86-523-83722259

地址：江苏省兴化市陈堡镇工业园区

页码 PAGE: 2/4

**Part No: YX-YT9055**

**性能参数 Electrical Characteristics**

Rated Voltage(VDC)	<b>1.5</b>	<b>3</b>	<b>5</b>	<b>12</b>
Operating Voltage (VDC)	1~3	2~4	4~8	8~14
*Rated Current (m A)	≤30	≤30	≤30	≤30
*Sound Output at 10cm (dB)	≥75	≥80	≥85	≥90
Resonant Frequency (Hz)	2700±300			
Tone	Continuous			
Operating Temperature (°C)	-20~+70			
Storage Temperature (°C)	-30~+80			
Weight ( g )	1.0			
Material	PPO			

Environmental Protection Regulation

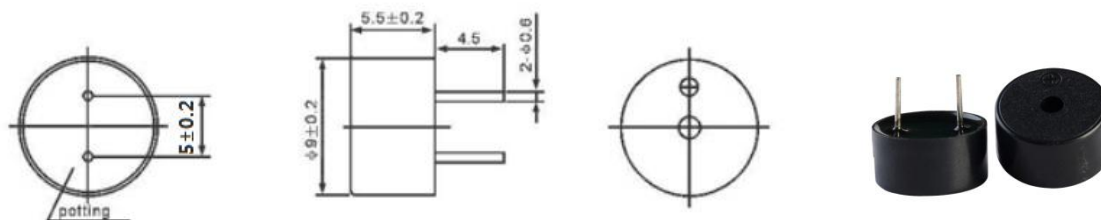
RoHS

带\*号指标需要在额定电压下测试 \*Applying rated voltage

**外观尺寸 Appearance Drawing**

(单位: 毫米) (UNIT: mm)

未标注公差尺寸按±0.5mm Tolerance: ±0.5mm Except Specific





兴化市悦馨电子有限公司

样品承认书

Specifications

http://www.xhyxdz.com

Mail: anna@xhyxdz.com

Tel: +86-523-83722059

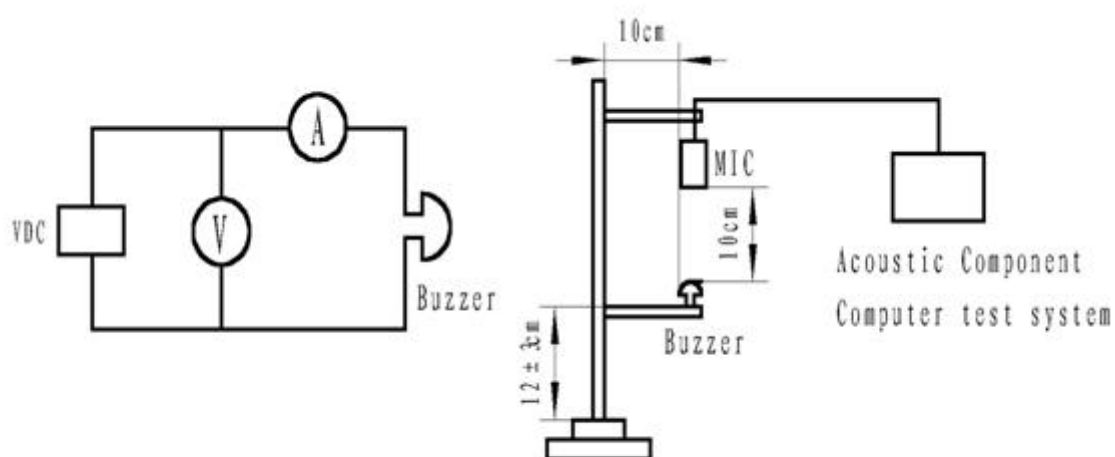
Fax: +86-523-83722259

地址: 江苏省兴化市陈堡镇工业园区

页码 PAGE: 3/4

Part No: YX-YT9055

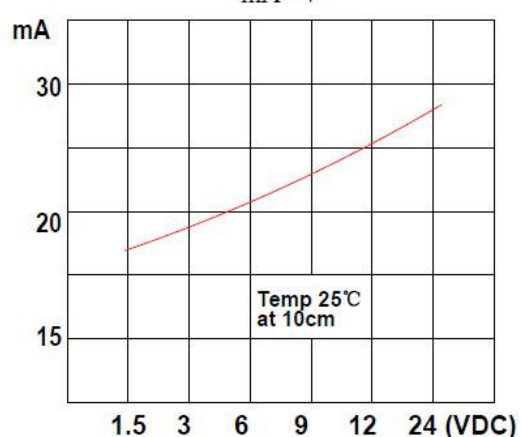
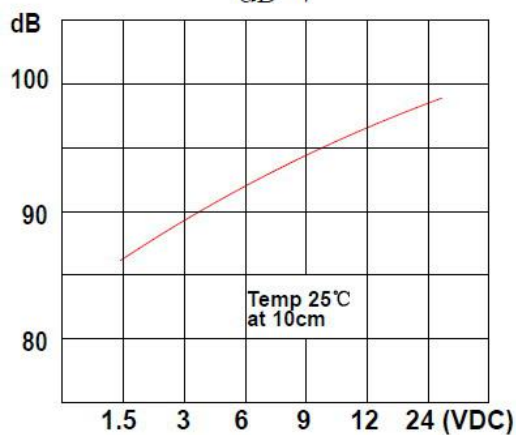
测试方法 TESTING METHOD



频响曲线 FREQUENCY RESPONSE

dB-V

mA-V





兴化市悦馨电子有限公司

样品承认书

Specifications

http://www.xhyxdz.com  
 Mail: anna@xhyxdz.com  
 Tel: +86-523-83722059  
 Fax: +86-523-83722259

地址：江苏省兴化市陈堡镇工业园区

页码 PAGE: 4/4

Part No: YX-YT9055

可靠性测试 RELIABLY TEST

NO	项目 ITEM	测试条件 TESTING CONDITION	试验后要求 VARIANCE AFTER TEST
1	湿热试验 Humidity	蜂鸣器置于温度 $40 \pm 2^\circ\text{C}$ ，湿度 $93(+2/-3)\%RH$ 试验箱中，96 小时后，常温下 2 小时后测试	After test(1~8item), the Buzzer S.P.L . difference shall be within $\pm 10\text{dB}$ , Frequency difference shall be within $\pm 0.5\text{KHz}$ . and the appearance not exist any change to be harmful to normal operation(e.g. cracks, rusts, damages and especially distortion).  在 1-8 项试验后，蜂鸣器的声压变化值在 $\pm 10\text{dB}$ 之内，频率变化在 $\pm 0.5\text{KHz}$ 之内。外观无变化（例如：开裂、生锈、损伤、变形等现象）。
		$40 \pm 2^\circ\text{C}$ , $93(+2/-3)\%RH$ , 96HRS	
2	高温测试 High temp.	蜂鸣器放置在 $+80 \pm 2^\circ\text{C}$ 中，96 小时后测试性能指标	
		$+80 \pm 2^\circ\text{C}$ , 96HRS	
3	低温测试 Low temp.	将蜂鸣器放置在 $-30 \pm 2^\circ\text{C}$ 中，96 小时后测试性能指标	
		$-30 \pm 2^\circ\text{C}$ , 96HRS	
4	温度循环测试 Temperature Cycling	蜂鸣器在 $-30^\circ\text{C}$ 暴露 30min, 在 $80^\circ\text{C}$ 暴露 30min, 五次循环后，试验后在常温下恢复 2 小时	
		$-30 \pm 2^\circ\text{C}$ , 30minutes room temp. 15 minutes $+80 \pm 2^\circ\text{C}$ , 30 minutes room temp. 15 minutes 5 cycles	
5	跌落测试 Drop test	跌落高度 80cm, 6 个不同方向整箱跌落到水泥地，试验后进行测试	
		packed in cartons dropped in 6 directions from height of 80cm to the concrete floor	
6	振动测试 Vibration test	将蜂鸣器置于 10~30Hz、振幅在 1.5mm、X Y Z 轴线方向上振动 2 小时后测试	
		test from the directions of X Y Z for 2 hours To-and-fro. sweep time (from 10 to 30Hz and then from 30 to 10Hz ) under single amplitude of 1.5mm is 1 minute.	
7	焊锡耐热性测试 Solder heat resistance	插针浸入松香 5 秒，然后再浸入 $+260 \pm 5^\circ\text{C}$ 的锡炉中 $3 \pm 0.5$ 秒，插针表面应覆盖一层光滑明亮的焊料。	
		Lead terminals are immersed in rosin for 5 seconds and then immersed in solder bath of $+260 \pm 5^\circ\text{C}$ for $3 \pm 0.5$ seconds.	
8	Terminal Strength Pulling 插针强度测试	插针应承受 9.8N 拉力，拉力时间 10 秒，插针无松动和脱落等现象	
		The force 10 seconds of 9.8N is applied go each terminal in axial direction	



## X-ON Electronics

Largest Supplier of Electrical and Electronic Components

*Click to view similar products for [Piezo Buzzers & Audio Indicators](#) category:*

*Click to view products by [YUEXIN](#) manufacturer:*

Other Similar products are found below :

[PFD-21A29W](#) [PLD-21N30W](#) [REM-6027F-1.5](#) [RH1020C-010-NFP-G-NL](#) [PFD-27N36W](#) [KBS-20DA-7AS](#) [KBS-27DA-5C-105](#)  
[RFS5015382PNL](#) [MSR516NP](#) [DMT-1606S-NL](#) [OMT112](#) [SCE016SD3CM4B](#) [DMT-09-1-4B-NL](#) [HBO0302C-58/1248](#) [AT-3045-TF-LW110-R](#) [SMA-17-S](#) [BMS3650L-LF](#) [SMT-0540-T-7-R](#) [SMT-0540-T-2-R](#) [AT-0927-TT-2-R](#) [AT-2310-T-LW100-R](#) [SMI-1324-TW-5V-4-R-T/R](#)  
[SC0715BL](#) [AI-1027-TWT-5V-R](#) [SC235AF](#) [SMT-0827-TW-5V-R](#) [AT-2830-TWT-R](#) [AT-1220-TT-5-R](#) [AT-1220-TT-10-R](#) [AT-1127-ST-2-R](#)  
[AT-1220-TWT-5V-R](#) [AT-1750-TFL-LW95-R](#) [AI-2437-TWT-R](#) [SMT-1427-S-R](#) [SMT-1127-S-R](#) [AI-3245-TF-LW95-R](#) [AI-2438-TT-R](#)  
[AB2040B](#) [SMI-1324-TW-3V-R](#) [SMT-1324-TW-5V-R](#) [AT-2429-TWT-R](#) [AI-1223-TWT-12V-3-R](#) [AI-1440-TWT-24V-2-R](#) [AB4113B](#) [AI-1223-TWT-5V-4-R](#) [X-4028-P-C32-R](#) [AI-2304-TF-LW120-12V-R](#) [AI-4329-P-SP28-R](#) [XL-5020-TF-LW150-S-R](#) [SMA-30-P17.5](#)