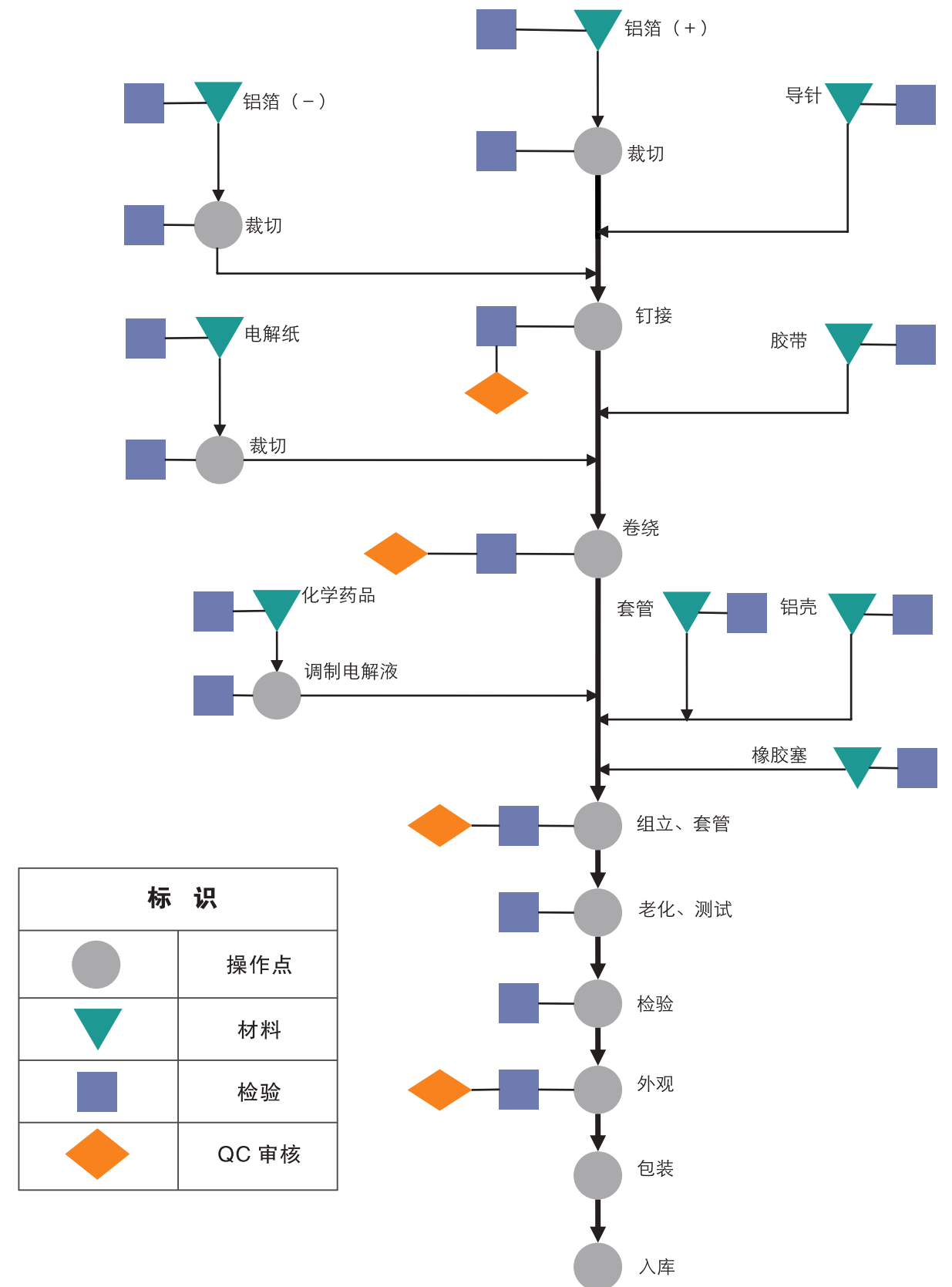


系列对照表

| 系列 | 代码 | 产品说明 | 温度系数 | 工作电压 | 容量范围 | 页码 | | |
|-------|------------|---------------|---------------------------------------|---------------|---------------|--------------|--------------|----|
| 引线式 | GS-T2 | G2 | 耐高温、大纹波、105度3000小时, 电源品 | -40 to +105°C | 160-400V | 1-470 μF | 11 | |
| | GS-T2 | G2 | 耐高温、大纹波、105度3000小时, 电源品 | -40 to +105°C | 6.3-100V | 1-2700 μF | 14 | |
| | GPS | PS | 长寿命、低阻抗、105度3000小时, LED灯用, 通用品, 高频低阻 | -40 to +105°C | 6.3-100V | 1-4700 μF | 18 | |
| | GPF | PF | 长寿命、低阻抗 105度6000小时, LED灯用, 高频低阻 | -40 to +105°C | 6.3-100V | 1-4700 μF | 21 | |
| | GPH | PH | 长寿命、低阻抗 105度8000~10000小时, LED灯用, 高频低阻 | -40 to +105°C | 6.3-100V | 1-4700 μF | 24 | |
| | GF | GF | 耐高温、大纹波、105度3000小时, LED球泡灯用 | -40 to +105°C | 160-400V | 1-47 μF | 27 | |
| | GF | GF | 耐高温、大纹波、105度3000小时, LED球泡灯用 | -40 to +105°C | 10-100V | 1-1000 μF | 29 | |
| | CD11-E | CE | 耐高温、大纹波、105度6000小时, LED专用 | -40 to +105°C | 160-450V | 0.68-150 μF | 31 | |
| | CD11-F | CF | 耐高温、大纹波、105度6000小时, LED专用 | -40 to +105°C | 6.3-120V | 0.47-2200 μF | 34 | |
| | CD11-G | CG | 耐高温、大纹波、105度8000小时, LED专用 | -40 to +105°C | 160-450V | 0.68-150 μF | 37 | |
| | CD11-G | CG | 耐高温、大纹波、105度8000小时, LED专用 | -40 to +105°C | 6.3-120V | 0.47-2200 μF | 40 | |
| | CD11-H | CH | 耐高温、大纹波、105度12000小时, LED专用 | -40 to +105°C | 160-450V | 0.68-150 μF | 43 | |
| | CD11-H | CH | 耐高温、大纹波、105度12000小时, LED专用 | -40 to +105°C | 6.3-120V | 0.47-2200 μF | 46 | |
| | CD11-130°C | C3 | 耐高温、大纹波、130度2000~4000小时, LED灯用 | -40 to +130°C | 200-450V | 1-47 μF | 49 | |
| | CD11-130°C | C3 | 耐高温、大纹波、130度2000~4000小时, LED灯用 | -40 to +130°C | 10-100V | 4.7-2200 μF | 51 | |
| | DL | DL | 低漏电流, 105度2000小时, 应用于高温工业设备 | -40 to +105°C | 6.3-100V | 2.2-4700 μF | 53 | |
| | GW | GW | 广温度范围, 105度2000小时, 适用于高信赖性产品 | -55 to +105°C | 6.3-100V | 2.2-2200 μF | 55 | |
| | NP | NP | 无极性品, 105度2000小时, 适用于具有反向电压或不知极性的电路 | -40 to +105°C | 6.3-250V | 0.47-2200 μF | 57 | |
| 套管贴片型 | CD11-E | 1E | 耐高温、大纹波、105度6000小时, 适合贴片安装 | -40 to +105°C | 160-400V | 1-22 μF | 59 | |
| | CD11-G | 1G | 耐高温、大纹波、105度8000小时, 适合贴片安装 | -40 to +105°C | 200-400V | 1-22 μF | 61 | |
| | CD11-H | 1H | 耐高温、大纹波、105度10000~12000小时, 适合贴片安装 | -40 to +105°C | 200-400V | 1-22 μF | 63 | |
| 涂膜贴片型 | CF | TF | 耐高温、大纹波、105度5000小时, 适合贴片安装 | -40 to +105°C | 160-450V | 1-22 μF | 65 | |
| | CF | TF | 耐高温、大纹波、105度5000小时, 适合贴片安装 | -40 to +105°C | 6.3-100V | 1-1000 μF | 67 | |
| | CG | TG | 耐高温、大纹波、105度8000~10000小时, 适合贴片安装 | -40 to +105°C | 160-450V | 1-22 μF | 69 | |
| | CG | TG | 耐高温、大纹波、105度8000~10000小时, 适合贴片安装 | -40 to +105°C | 6.3-100V | 1-1000 μF | 71 | |
| 大型制品 | Snap-in | LP | LP | 105度2000小时标准品 | -25 to +105°C | 200-450V | 56-1800μF | 75 |
| | | LP | LP | 105度2000小时标准品 | -25 to +105°C | 16-100V | 2200-47000μF | 77 |
| | | LS | LS | 105度3000小时标准品 | -25 to +105°C | 200-450V | 68-1800μF | 79 |
| | 螺栓 | HP | HP | 85度2000小时标准品 | -25 to +85°C | 200-450V | 56-1800μF | 81 |
| | | HP | HP | 85度2000小时标准品 | -25 to +85°C | 16-100V | 2200-47000μF | 83 |
| | | SP | SP | 85度2000小时标准品 | -25 to +85°C | 350-700V | 680-18000μF | 85 |
| SR | SR | 105度2000小时标准品 | -25 to +105°C | 400-450V | 1800-15000μF | 87 | | |

铝电解电容器流程图



使用铝电解电容器注意事项

(1) 直流铝电解电容器应按正确的极性使用

当直流铝电解电容器按反极性接入电路时，电容器会导致电子线路短路，由此产生的电流会引致电容器损坏。若电路中有可能在负引线施加正电压，请选无极性产品。

(2) 在额定工作电压以下使用

当电容器上所施加电压高于额定工作电压时，电容器的漏电流将上升，其电气特性将在短期内劣化直至损坏。请注意电压峰值勿超出额定工作电压。

(3) 作快速充放电使用

当常规电容器被用作快速充电用途，其使用寿命可能会因为容量下降、温度急剧上升等而缩减。

(4) 铝电解电容器贮存

当铝电解电容器作了长期贮存后，其漏电流通常升高，贮存温度愈高，漏电流上升愈快，贮存时间愈久，漏电流值愈高。因此应注意贮存环境与时间，在电容器上施加电压后，漏电流值将不断下降，如铝电解电容器的漏电流值上升对电路有不良影响，请在使用前充电处理。

(5) 施加纹波电流应小于额定值

施加纹波电流超过额定值后，会导致电容器温升过高，容量下降，阻抗增大（DF变大）寿命缩短。所施加纹波电压的峰值应小于额定工作电压。

(6) 使用环境温度

铝电解电容器的使用寿命会受到环境温度的影响。据科学统计，使用环境温度下降10℃其使用寿命增加1倍。

(7) 引出线强度

当拉力施加到电容器引出线，该拉力将作用于电容器内部，这可能导致电容器内部短路，开路或漏电流上升。在电容器焊装到电路板，请勿强烈摇动电容器。

(8) 焊接过程耐热性

铝电解电容器装至电路板进行浸焊或波峰焊时，其塑料套管可能因焊接时间过长、温度过高而发生破裂或二次收缩。

(9) 电路板的安装孔距及安装位置

电路板安装孔的设计应与产品说明书的引线脚距相一致，如果将电容器强行插入孔距不配套的电路板，那么会有应力作用于引出线，这可能导致短路或漏电流上升。

(10) 关于焊接以后的清洗

- ① 电容器不能用卤化有机物系列的清洗剂进行清洗。如果必须进行清洗，请使用能够保证电容器质量的清洗剂。
- ② 对于能够保证电容器质量的清洗剂，清洗后请不要在清洗溶液或者密封容器中保管。清洗后的电容器请和电路板一起在热风下干燥10分钟以上，热风的温度不可高于电容器规定上限温度。

(11) 关于固定剂以及镀层（涂层剂）

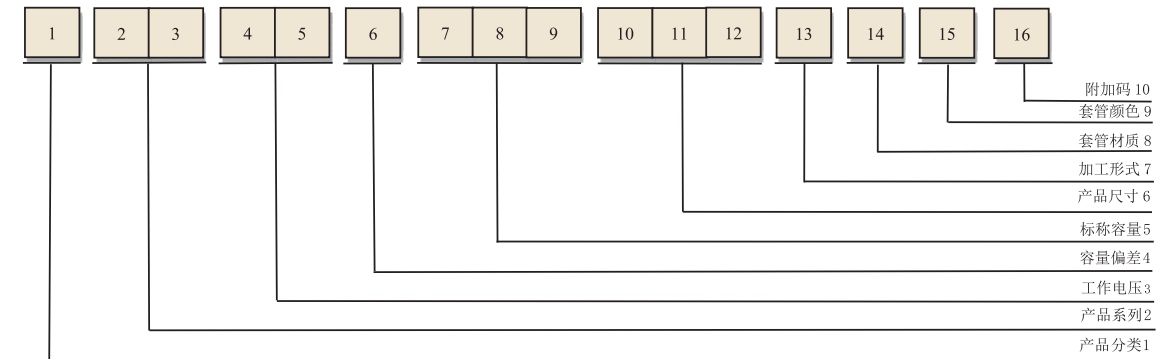
- ① 请不要使用含有卤化有机物系列的固定剂及镀层（涂层剂）。
- ② 请不要让固定剂及镀层（涂层剂）将电容器封口部位（端子一侧）全部封住。

(12) 套管材料

一般使用的塑料套管材质多为聚对苯二甲酸（PET）。

(13) 本公司之产品品质依JIS-C5141W标准考核，其信赖试验方法依JIS-C-5102之规范为标准。

物料编码原则



1. 产品分类

| 产品分类 | 代码 |
|------------|----|
| 产品分类 | 1 |
| 电解电容 | E |
| 导电性高分子固态电容 | S |

2. 系列

| 系列 | 代码 |
|----------|----|
| GS-T2 | G2 |
| GPS | PS |
| GPF | PF |
| GPH | PH |
| GF | GF |
| CD11-E | CE |
| CD11-F | CF |
| CD11-G | CG |
| CD11-H | CH |
| CD11-130 | C3 |
| DL | DL |
| GW | GW |
| NP | NP |
| CD11-E | 1E |
| CD11-G | 1G |
| CD11-H | 1H |
| CG | TG |
| CF | TF |
| CW | CW |
| LP | LP |
| LS | LS |
| SP | SP |
| SR | SR |
| HP | HP |

3. 工作电压

| 电压(V) | 代码 |
|-------|----|
| 6.3 | 0J |
| 10 | 1A |
| 16 | 1C |
| 25 | 1E |
| 35 | 1V |
| 50 | 1H |
| 63 | 1J |
| 80 | 1B |
| 100 | 1K |
| 120 | 1I |
| 160 | 2C |
| 200 | 2D |
| 250 | 2E |
| 315 | 2F |
| 350 | 2V |
| 400 | 2G |
| 420 | 2T |
| 450 | 2W |
| 500 | 2H |

4. 容量偏差

| 容量偏差 | 代码 |
|----------|----|
| -10~+10% | K |
| -20~+20% | M |
| -10~+30% | Q |
| -10~+50% | T |
| -10~+20% | V |
| -0~+20% | A |
| -0~+30% | A |
| -5~+20% | C |
| -10~-20% | B |
| -5~+5% | D |
| -0~+10% | E |
| -5~-20% | F |
| -15~+5% | N |
| -10-0% | G |
| -5~+10% | O |

5. 标称容量

| 容量(μF) | 代码 |
|--------|-----|
| 0.1 | 0R1 |
| 0.22 | R22 |
| 0.33 | R33 |
| 0.47 | R47 |
| 0.68 | R68 |
| 1.0 | 010 |
| 2.2 | 2R2 |
| 2.7 | 2R7 |
| 3.3 | 3R3 |
| 4.7 | 4R7 |
| 5.6 | 5R6 |
| 6.8 | 6R8 |
| 10 | 100 |
| 22 | 220 |
| 33 | 330 |
| 47 | 470 |
| 68 | 680 |
| 100 | 101 |
| 180 | 181 |
| 220 | 221 |
| 270 | 271 |
| 330 | 331 |
| 470 | 471 |
| 680 | 681 |
| 820 | 821 |
| 1000 | 102 |
| 1200 | 122 |
| 1500 | 152 |
| 1800 | 182 |
| 2200 | 222 |

6. 产品尺寸

| 直径(mm) | 代码 |
|--------|----|
| 4 | C |
| 5 | D |
| 6.3 | E |
| 8 | F |
| 10 | G |
| 12 | J |
| 12.5 | W |
| 13 | K |
| 16 | L |
| 18 | M |
| 20 | N |
| 22 | O |
| 25 | P |
| 30 | Q |
| 35 | R |
| 40 | Y |
| 51 | S |

| 长度(mm) | 代码 |
|--------|----|
| 7 | 07 |
| 9 | 09 |
| 11 | 11 |
| 12 | 12 |
| 13 | 13 |
| 14 | 14 |
| 15 | 15 |
| 16 | 16 |
| 17 | 17 |
| 20 | 20 |
| 21 | 21 |
| 25 | 25 |
| 26 | 26 |
| 30 | 30 |
| 35 | 35 |
| 40 | 40 |
| 45 | 45 |
| 50 | 50 |
| 60 | 60 |
| 80 | 80 |

7. 加工形式

| 规范要求 | 代码 |
|------------------------------|----|
| 剪脚(5φ~22φ) | C |
| 扩脚(5φ~8φ) | F |
| 成型外K脚 | W |
| 成型内K脚 | N |
| Snap in | K |
| Horizontal mounting Terminal | M |
| 螺柱式 | S |
| 贴片 | T |
| 三脚 | S |
| 四脚 | Y |
| 直脚编带 | B |
| 扩脚编带 | P |
| 散装 | O |

8. 套管材质

| 套管材质 | 代码 |
|------|----|
| PVC | C |
| PET | T |

9. 套管颜色

| 套管颜色 | 代码 |
|------|----|
| 绿色 | G |
| 黄色 | Y |
| 橙色 | O |
| 红色 | R |
| 紫色 | P |
| 黑色 | B |
| 棕色 | Z |
| 蓝色 | L |
| 咖啡色 | C |
| 墨绿色 | M |
| 透明 | T |
| 利华紫 | U |

10. 附加码

| 附加码（依客户特殊要求添加） | |
|----------------|----|
| 编带包装 | 代码 |
| 折叠装 | Z |
| 卷绕装 | J |

成型剪脚

※ 规格说明

◆ 尺寸

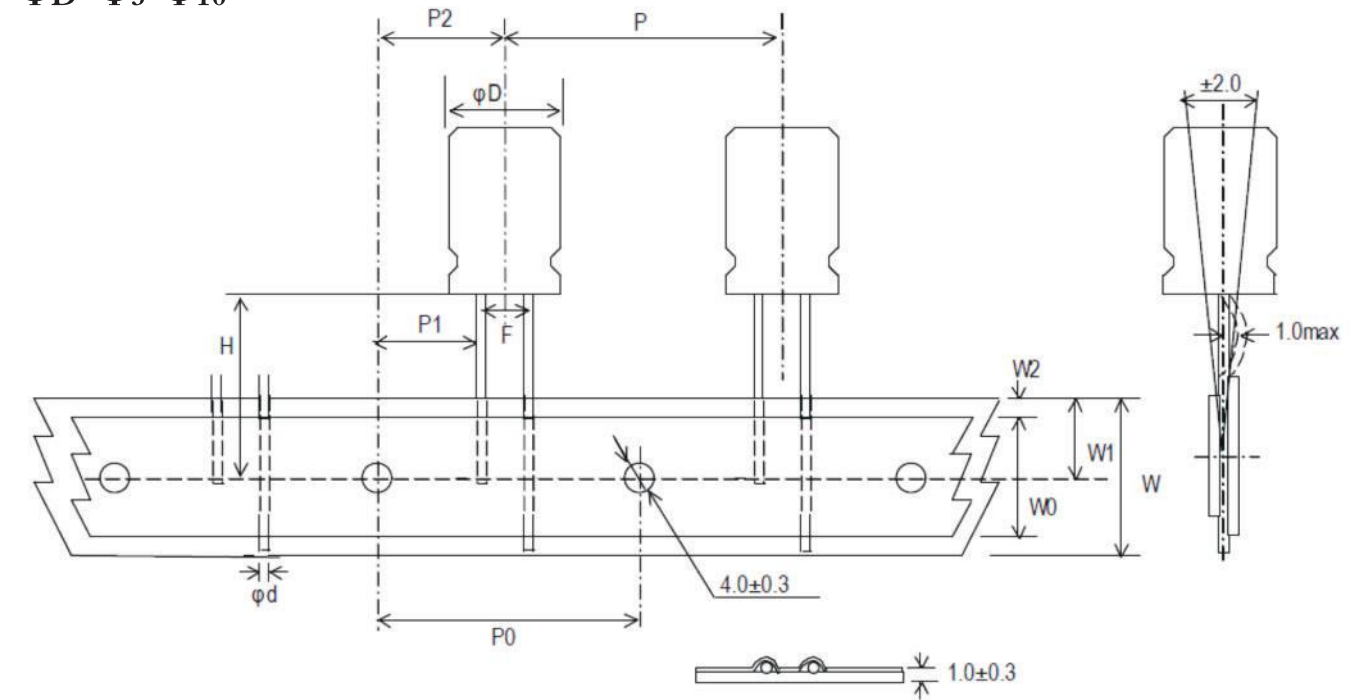
| ● 剪脚 脚型代码: C 范围: $\Phi 5 \sim \Phi 18$ | | | ● 成型剪脚 脚型代码: F 范围: $\Phi 5 \sim \Phi 8$ | | |
|--|-----|----------|---|-----|--------------------|
| | | | | | |
| ΦD | F | L | ΦD | F | L |
| 5 | 2.0 | 3.0~12.0 | 5 | 5.0 | 3.5, 4.5, 5.0, 7.0 |
| 6.3 | 2.5 | 3.0~12.0 | 6.3 | 5.0 | 3.5, 4.5, 5.0, 7.0 |
| 8 | 3.5 | 3.0~12.0 | 8 | 5.0 | 3.5, 4.5, 5.0, 7.0 |
| 10 | 5.0 | 3.0~12.0 | | | |
| 13 | 5.0 | 3.0~12.0 | | | |
| 16 | 7.5 | 3.0~12.0 | | | |
| 18 | 7.5 | 3.0~12.0 | | | |

| ● 成型剪脚 脚型代码: K 范围: $\Phi 6.3 \sim \Phi 18$ | | |
|--|-----|-------|
| | | |
| ΦD | F | L |
| 6.3 | 2.5 | 16~22 |
| 8 | 3.5 | 16~22 |
| 10~13 | 5.0 | 16~22 |
| 16 | 7.5 | 16~22 |
| 18 | 7.5 | 16~22 |

编带加剪脚

引线代码: B

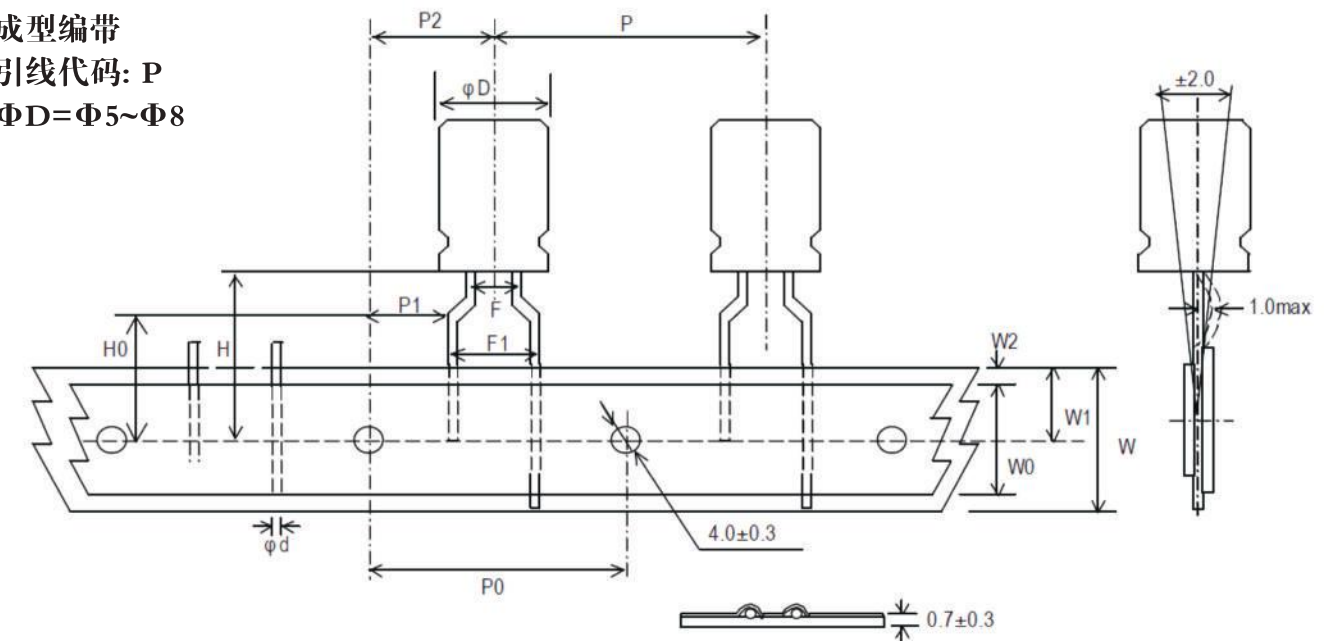
$\Phi D = \Phi 5 \sim \Phi 10$



成型编带

引线代码: P

$\Phi D = \Phi 5 \sim \Phi 8$



尺寸表一(mm)

| 项目 | 表示符号 | 产品尺寸 | | | | | | | 偏差 |
|------------|------|------|-----------------|-------------|----------------------|---------|-------------------------|-------------------------|---------------|
| | | 5X11 | 6.3X9 6.3X12 | 8X9 8x12 | 8x14 8x16 8x20 | 8X25 | 10x13 10X14 10x16 | 10x17 10x20 10x25 | |
| 引线代码 | B | B | B | B | B | B | B | B | |
| 引线直径 | Φd | 0.5 | 0.5 | 0.5 | 0.5/0.6 | 0.5/0.6 | 0.6 | 0.6 | ±0.05 |
| 电容间中心距 | P | 12.7 | 12.7 | 12.7 | 12.7 | 12.7 | 12.7 | 12.7 | ±1.0 |
| 编带纸孔距 | P0 | 12.7 | 12.7 | 12.7 | 12.7 | 12.7 | 12.7 | 12.7 | ±0.2 |
| 引线孔间距 | P1 | 5.35 | 5.1 | 4.6 | 4.6 | 4.6 | 3.85 | 3.85 | ±0.7 |
| 电容中心与孔中心间距 | P2 | 6.35 | 6.35 | 6.35 | 6.35 | 6.35 | 6.35 | 6.35 | ±1.0 |
| 两引线间距 | F | 2.0 | 2.5 | 3.5 | 3.5 | 3.5 | 5.0 | 5.0 | ±0.5 |
| 孔中心与封口处间距 | H | 18.5 | 18.5 | 18.5 | 18.5 | 18.5 | 18.5 | 18.5 | ±0.75 |
| 编带纸宽度 | W | 18.0 | 18.0 | 18.0 | 18.0 | 18.0 | 18.0 | 18.0 | ±0.5 |
| 胶带宽度 | W0 | 11.0 | 11.0 | 12.5 | 12.5 | 12.5 | 12.5 | 12.5 | min |
| 孔中心位置 | W1 | 9.0 | 9.0 | 9.0 | 9.0 | 9.0 | 9.0 | 9.0 | +0.75 -0.5 |
| 编带纸与胶带间距 | W2 | 3.0 | 3.0 | 3.0 | 3.0 | 3.0 | 3.0 | 3.0 | max |

尺寸表二(mm)

| 项目 | 表示符号 | 产品尺寸 | | | | | 偏差 |
|------------|------|------|-----------------|-------------|----------------------|---------|---------------|
| | | 5X11 | 6.3X9 6.3X12 | 8X9 8x12 | 8x14 8x16 8x20 | 8X25 | |
| 引线代码 | | P | P | P | P | P | |
| 引线直径 | Φd | 0.5 | 0.5 | 0.5 | 0.5/0.6 | 0.5/0.6 | ±0.05 |
| 电容间中心距 | P | 12.7 | 12.7 | 12.7 | 12.7 | 12.7 | ±1.0 |
| 编带纸孔距 | P0 | 12.7 | 12.7 | 12.7 | 12.7 | 12.7 | ±0.2 |
| 引线孔间距 | P1 | 3.85 | 3.85 | 3.85 | 3.85 | 3.85 | ±0.7 |
| 电容中心与孔中心间距 | P2 | 6.35 | 6.35 | 6.35 | 6.35 | 6.35 | ±1.0 |
| 两引线间距 | F | 2.0 | 2.5 | 3.5 | 3.5 | 3.5 | ±0.5 |
| 两引线间距 | F1 | 5.0 | 5.0 | 5.0 | 5.0 | 5.0 | |
| 孔中心与封口处间距 | H | 18.5 | 18.5 | 18.5 | 18.5 | 18.5 | ±0.75 |
| 中心到成型间距 | H0 | 16.0 | 16.0 | 16.0 | 16.0 | 16.0 | |
| 编带纸宽度 | W | 18.0 | 18.0 | 18.0 | 18.0 | 18.0 | ±0.5 |
| 胶带宽度 | W0 | 11.0 | 11.0 | 12.5 | 12.5 | 12.5 | min |
| 孔中心位置 | W1 | 9.0 | 9.0 | 9.0 | 9.0 | 9.0 | +0.75 -0.5 |
| 编带纸与胶带间距 | W2 | 3.0 | 3.0 | 3.0 | 3.0 | 3.0 | max |

CD11-E

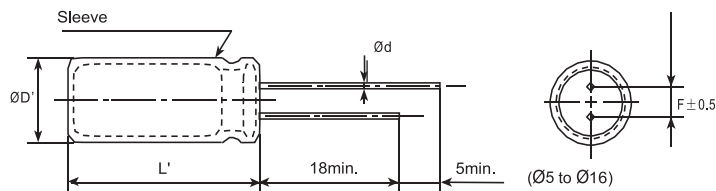
- ※ +105°C 6,000 小时
- ※ LED灯专用
- ※ 符合RoHS
- ※ 套管颜色: 紫色
- ※ 字体颜色: 黑色



规格参数

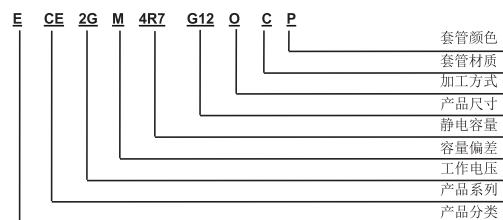
| 项目 | 特性 | | | | | | |
|--------------|---|-------------|------|-----------|------|------|-------------------|
| 温度范围 | -40~ +105°C | | | | | | |
| 额定电压范围 | 160 V~ 450Vdc | | | | | | |
| 容量偏差 | ±20%(M) (条件: 25°C, 120Hz) | | | | | | |
| 漏电流 | 160~ 450Vdc I: 最大漏电流 (μA), C: 标称容量(μF), V: 额定电压 (V) (条件: 25°C 测试 2分钟) | | | | | | |
| | I≦0.03CV+10μA | | | | | | |
| 损耗因子 (tan δ) | 额定电压 (Vdc) | 160V | 200V | 250V/350V | 400V | 450V | (条件: 25°C, 120Hz) |
| | tanδ (最大值) | 0.10 | | | | 0.12 | |
| 低温特性 (最大阻抗率) | 额定电压 (Vdc) | 160V | 200V | 250V | 400V | 450V | (条件: 120Hz) |
| | Z(-25°C)/Z(+20°C) | 3 | 3 | 3 | 6 | 6 | |
| 耐久性 | 在105°C环境下, 接上额定纹波电流和直流电压, 6,000小时后, 恢复到25°C环境下, 性能满足以下要求: | | | | | | |
| | 容量变化 | ≤±20% 初始值 | | | | | |
| | 损耗因子(tanδ) | ≤200% 初始规定值 | | | | | |
| 存储性 | 在 105°C 环境下, 没有施加任何电压, 储存 1000 小时后, 恢复到 25°C 环境下, 性能满足以下要求: | | | | | | |
| | 容量变化 | ≤±20%初始值 | | | | | |
| | 损耗因子(tanδ) | ≤200% 初始规定值 | | | | | |

尺寸[mm]



| ØD | 5 | 6.3 | 8 | 10~13 | 16 | 18 | 22 |
|-----|------------|-----|-----|-------|-----|-----|------|
| Ød | 0.5 | 0.5 | 0.5 | 0.6 | 0.8 | 0.8 | 0.8 |
| F | 2.0 | 2.5 | 3.5 | 5.0 | 7.5 | 7.5 | 10.0 |
| ØD' | ØD+0.5max. | | | | | | |
| L' | L+2max. | | | | | | |

编码系统



※套管材质和加工形式应该遵循组件编码系统。

额定纹波电流频率修正因子

| 频率(Hz) | 120 | 1K | 10K | 100K |
|------------|-----|-----|-----|------|
| 额定电压 (V) | | | | |
| 160 to 450 | 0.5 | 0.7 | 0.8 | 1 |

CD11-E

◆标准值 (条件: 105°C, 100KHz)

| 额定电压 (V) | 标称容量 (uF) | 尺寸ΦD×L (mm) | 额定纹波电流 (mA, 105°C, 100KHz) |
|----------|-----------|-------------|----------------------------|
| 160 | 2.2 | 5*11 | 51 |
| | 2.2 | 6.3*9 | 55 |
| | 2.2 | 6.3*12 | 58 |
| | 3.3 | 5*11 | 60 |
| | 3.9 | 6.3*12 | 65 |
| | 4.7 | 6.3*12 | 68 |
| | 4.7 | 8*12 | 72 |
| | 5.6 | 8*12 | 76 |
| | 6.8 | 6.3*12 | 84 |
| | 6.8 | 8*12 | 92 |
| | 8.2 | 8*12 | 120 |
| | 10 | 8*12 | 160 |
| | 10 | 10*12 | 180 |
| | 15 | 8*16 | 220 |
| | 15 | 10*17 | 250 |
| | 22 | 8*12 | 260 |
| | 22 | 8*16 | 270 |
| | 22 | 10*17 | 330 |
| | 33 | 8*20 | 400 |
| | 33 | 10*17 | 400 |
| | 47 | 10*17 | 440 |
| | 47 | 10*20 | 460 |
| 47 | 12*18 | 470 | |
| 47 | 13*21 | 480 | |
| 56 | 10*25 | 520 | |
| 56 | 12*18 | 520 | |
| 68 | 12*21 | 552 | |
| 68 | 13*25 | 560 | |
| 82 | 10*25 | 630 | |
| 82 | 13*21 | 650 | |
| 100 | 13*21 | 695 | |
| 100 | 13*25 | 710 | |
| 120 | 13*25 | 730 | |
| 150 | 13*25 | 750 | |
| 150 | 16*26 | 790 | |
| 200 | 1 | 5*11 | 33 |
| | 2.2 | 5*11 | 58 |
| | 2.2 | 6.3*12 | 63 |
| | 3.3 | 6.3*12 | 73 |
| | 3.3 | 8*12 | 78 |
| | 4.7 | 6.3*12 | 80 |
| | 4.7 | 8*12 | 85 |
| | 5.6 | 6.3*12 | 85 |
| | 5.6 | 8*9 | 87 |
| | 5.6 | 8*12 | 93 |
| | 6.8 | 8*12 | 98 |
| | 6.8 | 8*16 | 100 |
| | 6.8 | 10*12 | 100 |
| | 8.2 | 8*12 | 146 |
| | 8.2 | 8*16 | 150 |
| | 8.2 | 10*12 | 150 |
| | 10 | 8*12 | 175 |
| | 10 | 8*14 | 180 |
| | 10 | 8*16 | 180 |
| | 10 | 10*12 | 185 |
| | 10 | 10*17 | 190 |
| | 12 | 8*16 | 200 |
| 12 | 10*12 | 212 | |
| 12 | 10*17 | 220 | |
| 15 | 8*20 | 226 | |
| 15 | 10*12 | 226 | |
| 15 | 10*16 | 240 | |
| 18 | 8*20 | 270 | |
| 18 | 10*17 | 320 | |
| 18 | 10*20 | 330 | |
| 22 | 10*17 | 380 | |
| 22 | 10*20 | 410 | |
| 33 | 10*20 | 445 | |
| 33 | 12*17 | 445 | |
| 33 | 12*21 | 460 | |
| 47 | 12*21 | 550 | |
| 47 | 13*21 | 600 | |
| 47 | 13*25 | 610 | |

| 额定电压 (V) | 标称容量 (uF) | 尺寸ΦD×L (mm) | 额定纹波电流 (mA, 105°C, 100KHz) |
|----------|-----------|-------------|----------------------------|
| 200 | 68 | 13*25 | 660 |
| | 100 | 13*25 | 695 |
| | 1 | 6.3*9 | 40 |
| | 2.2 | 6.3*9 | 60 |
| | 2.2 | 6.3*12 | 65 |
| | 3.3 | 6.3*9 | 70 |
| | 3.3 | 6.3*12 | 75 |
| | 3.3 | 8*12 | 85 |
| | 3.9 | 6.3*9 | 80 |
| | 4.7 | 6.3*12 | 90 |
| | 4.7 | 8*12 | 100 |
| | 5.6 | 6.3*12 | 92 |
| | 5.6 | 8*12 | 100 |
| | 6.8 | 8*12 | 105 |
| | 6.8 | 8*16 | 110 |
| | 8.2 | 8*12 | 110 |
| | 8.2 | 8*16 | 115 |
| | 10 | 8*12 | 160 |
| | 10 | 8*13 | 160 |
| | 10 | 8*14 | 168 |
| | 10 | 8*16 | 175 |
| | 10 | 10*12 | 190 |
| 10 | 10*17 | 200 | |
| 12 | 8*14 | 210 | |
| 12 | 8*16 | 215 | |
| 15 | 8*16 | 230 | |
| 15 | 8*20 | 245 | |
| 15 | 10*17 | 250 | |
| 15 | 10*20 | 260 | |
| 22 | 10*17 | 350 | |
| 22 | 10*20 | 360 | |
| 22 | 12*21 | 380 | |
| 27 | 10*20 | 410 | |
| 33 | 12*21 | 465 | |
| 33 | 13*21 | 470 | |
| 33 | 13*25 | 480 | |
| 47 | 13*21 | 575 | |
| 68 | 16*26 | 680 | |
| 350 | 2.2 | 8*12 | 67 |
| | 3.3 | 8*12 | 77 |
| | 4.7 | 8*12 | 97 |
| | 6.8 | 8*12 | 107 |
| | 10 | 10*17 | 200 |
| | 10 | 10*20 | 230 |
| | 33 | 13*21 | 420 |
| | 1 | 6.3*9 | 50 |
| | 1 | 6.3*12 | 54 |
| | 1.2 | 6.3*12 | 58 |
| | 1.2 | 8*12 | 63 |
| | 1.5 | 6.3*12 | 62 |
| | 1.5 | 8*12 | 67 |
| | 1.8 | 6.3*12 | 65 |
| | 1.8 | 8*12 | 70 |
| | 2.2 | 6.3*9 | 70 |
| | 2.2 | 6.3*12 | 72 |
| | 2.2 | 8*9 | 74 |
| | 2.2 | 8*12 | 80 |
| | 3.3 | 6.3*12 | 82 |
| | 3.3 | 8*9 | 82 |
| | 3.3 | 8*12 | 86 |
| 4.7 | 8*9 | 85 | |
| 4.7 | 8*12 | 99 | |
| 4.7 | 10*13 | 105 | |
| 5.6 | 8*12 | 109 | |
| 5.6 | 8*16 | 116 | |
| 5.6 | 8*20 | 133 | |
| 5.6 | 10*13 | 130 | |
| 6.8 | 8.2*14 | 140 | |
| 6.8 | 8*16 | 140 | |

CD11-E

◆标准值 (条件: 105°C, 100KHz)

| 额定电压 (V) | 标称容量 (uF) | 尺寸ΦD×L (mm) | 额定纹波电流 (mA, 105°C, 100KHz) |
|----------|-----------|-------------|----------------------------|
| 400 | 6.8 | 10*13 | 140 |
| | 6.8 | 10*17 | 150 |
| | 8.2 | 10*14 | 200 |
| | 8.2 | 10*17 | 210 |
| | 8.2 | 10*20 | 218 |
| | 8.2 | 12*18 | 220 |
| | 10 | 10*14 | 230 |
| | 10 | 10*17 | 235 |
| | 10 | 10*20 | 240 |
| | 12 | 10*20 | 250 |
| | 15 | 10*17 | 270 |
| | 15 | 10*20 | 285 |
| | 15 | 12*18 | 285 |
| | 15 | 13*21 | 300 |
| | 18 | 10*20 | 320 |
| | 18 | 13*21 | 330 |
| | 18 | 16*22 | 340 |
| | 22 | 10*20 | 355 |
| | 22 | 10*25 | 364 |
| | 22 | 12.5*25 | 370 |
| | 22 | 13*16 | 370 |
| | 22 | 13*21 | 370 |
| | 33 | 13*20 | 440 |
| | 33 | 13*25 | 480 |
| | 33 | 16*26 | 515 |
| | 47 | 16*22 | 580 |
| | 47 | 16*26 | 590 |
| | 56 | 16*26 | 620 |
| | 68 | 18*27 | 700 |
| | 82 | 18*32 | 780 |
| | 100 | 18*36 | 900 |

| 额定电压 (V) | 标称容量 (uF) | 尺寸ΦD×L (mm) | 额定纹波电流 (mA, 105°C, 100KHz) |
|----------|-----------|-------------|----------------------------|
| 450 | 1 | 6.3*12 | 55 |
| | 1 | 8*12 | 60 |
| | 2.2 | 8*12 | 70 |
| | 3.3 | 8*13 | 75 |
| | 3.9 | 8*12 | 80 |
| | 4.7 | 8*12 | 85 |
| | 4.7 | 10*12 | 90 |
| | 4.7 | 10*17 | 95 |
| | 5.6 | 10*12 | 100 |
| | 6.8 | 10*12 | 120 |
| | 6.8 | 10*14 | 130 |
| | 6.8 | 10*17 | 150 |
| | 8.2 | 10*17 | 180 |
| | 8.2 | 10*20 | 200 |
| | 10 | 10*20 | 220 |
| | 15 | 10*20 | 280 |
| | 15 | 13*25 | 300 |
| | 22 | 13*25 | 380 |
| | 33 | 13*25 | 500 |
| | 47 | 18*27 | 620 |
| 47 | 16*32 | 650 | |
| 56 | 18*32 | 680 | |
| 68 | 18*32 | 720 | |
| 82 | 18*32 | 800 | |
| 100 | 18*36 | 860 | |
| 150 | 22*40 | 950 | |

CD11-F

※ +105°C 6,000 小时

※ LED灯专用

※ 符合RoHS

※ 套管颜色: 紫色

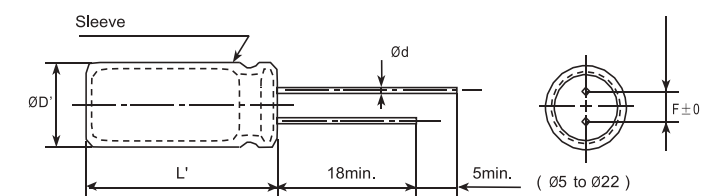
※ 字体颜色: 黑色



◆规格参数

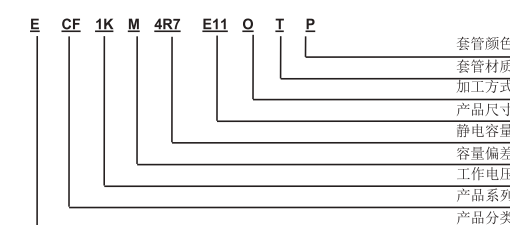
| 项目 | 特性 | |
|--------------|--|--|
| 温度范围 | -40~ +105°C | |
| 额定电压范围 | 6.3 V~ 120Vdc | |
| 容量偏差 | ±20%(M) (条件: 25°C, 120Hz) | |
| 漏电流 | 6.3~ 120Vdc I ≤ 0.01CV或3uA中任意一个较大值 | I: 最大漏电流 (μA), C: 标称容量(μF), V: 额定电压 (V) (条件: 25°C 测试 2 分钟) |
| 损耗因子 (tan δ) | 额定电压 (Vdc) | 6.3V 10V 16V 25V 35V 50V 63V 80V 100V 120V (条件: 25°C, 120Hz) |
| | tanδ (最大值) | 0.30 0.24 0.20 0.18 0.16 0.14 0.12 0.12 0.10 0.12 |
| | 容量超过1000μF的每增加1000μF则DF值设定增加0.02。 | |
| 低温特性 (最大阻抗率) | 额定电压 (Vdc) | 6.3V 10V 16V 25V 35V 50V 63V 80V 100V 120V (条件: 120Hz) |
| | Z(-25°C)/Z(+20°C) | 5 4 3 3 3 3 3 3 3 4 |
| 耐久性 | 在105°C环境下, 接上额定纹波电流和直流电压, (所加电压峰值不超过额定工作电压) 规定时间后, 恢复到25°C环境下, 性能满足以下要求: | |
| | 容量变化 | ≤±20% 初始值 (≤10V: ±30%) |
| | 损耗因子(tanδ) | ≤200% 初始规定值 |
| | 漏电流 | ≤初始规定值 |
| 存储性 | 在 105°C 环境下, 没有施加任何电压, 储存 1000 小时后, 恢复到 25°C 环境下, 性能满足以下要求: | |
| | 容量变化 | ≤±20%初始值, (≤10V: ±30%) |
| | 损耗因子(tanδ) | ≤200% 初始规定值 |
| | 漏电流 | ≤200%初始规定值 |

◆尺寸[mm]



| ØD | 5 | 6.3 | 8 | 10~13 | 16 | 18 | 22 |
|-----|------------|-----|-----|-------|-----|-----|------|
| Ød | 0.5 | 0.5 | 0.5 | 0.6 | 0.8 | 0.8 | 0.8 |
| F | 2.0 | 2.5 | 3.5 | 5.0 | 7.5 | 7.5 | 10.0 |
| ØD' | ØD+0.5max. | | | | | | |
| L' | L+2max. | | | | | | |

◆编码系统



※套管材质和加工形式应该遵循组件编码系统。

◆额定纹波电流频率修正因子

| 频率(Hz) | 120 | 1K | 10K | 100K |
|--------------|------|------|------|------|
| 1.0 ~ 180 | 0.40 | 0.75 | 0.90 | 1.00 |
| 220 ~ 560 | 0.50 | 0.85 | 0.94 | 1.00 |
| 680 ~ 1800 | 0.60 | 0.87 | 0.95 | 1.00 |
| 2200 ~ 3900 | 0.75 | 0.90 | 0.95 | 1.00 |
| 4700 ~ 10000 | 0.85 | 0.95 | 0.98 | 1.00 |

CD11-F

◆标准值 (条件: 105°C, 100KHz)

| 额定电压 (V) | 标称容量 (uF) | 尺寸ΦD×L (mm) | 额定纹波电流 (mA, 105°C, 100KHz) |
|----------|-----------|-------------|----------------------------|
| 6.3 | 100 | 5*11 | 80 |
| | 220 | 5*11 | 100 |
| | 470 | 8*12 | 150 |
| | 820 | 8*12 | 250 |
| | 820 | 8*16 | 270 |
| | 1000 | 8*12 | 260 |
| | 1000 | 8*16 | 280 |
| 2200 | 10*20 | 580 | |
| 10 | 47 | 5*11 | 60 |
| | 100 | 5*11 | 90 |
| | 220 | 6.3*9 | 150 |
| | 220 | 6.3*12 | 170 |
| | 330 | 6.3*9 | 190 |
| | 330 | 8*12 | 200 |
| | 470 | 8*12 | 220 |
| | 680 | 8*12 | 250 |
| | 680 | 8*16 | 260 |
| | 1000 | 8*16 | 400 |
| | 1000 | 10*12 | 410 |
| 1000 | 10*14 | 430 | |
| 1000 | 10*16 | 450 | |
| 16 | 47 | 5*11 | 60 |
| | 100 | 5*11 | 100 |
| | 100 | 6.3*12 | 130 |
| | 220 | 6.3*12 | 150 |
| | 220 | 8*12 | 158 |
| | 330 | 8*12 | 220 |
| | 470 | 8*12 | 260 |
| | 470 | 10*12 | 280 |
| | 680 | 8*16 | 380 |
| | 680 | 10*17 | 400 |
| | 820 | 10*14 | 500 |
| 1000 | 10*17 | 550 | |
| 2200 | 13*21 | 800 | |
| 25 | 1.0 | 5*11 | 20 |
| | 2.2 | 5*11 | 30 |
| | 4.7 | 5*11 | 40 |
| | 10 | 5*11 | 60 |
| | 47 | 5*11 | 80 |
| | 68 | 5*11 | 110 |
| | 100 | 6.3*12 | 130 |
| | 100 | 8*12 | 140 |
| | 220 | 8*9 | 200 |
| | 220 | 8*12 | 210 |
| | 330 | 8*16 | 235 |
| | 390 | 8*16 | 260 |
| | 390 | 10*12 | 275 |
| | 390 | 10*14 | 280 |
| | 470 | 8*16 | 320 |
| | 470 | 8*20 | 330 |
| | 470 | 10*12 | 325 |
| 470 | 10*17 | 330 | |
| 680 | 10*17 | 350 | |
| 820 | 10*17 | 450 | |
| 1000 | 10*20 | 540 | |
| 1500 | 13*25 | 650 | |
| 1800 | 13*21 | 800 | |
| 1800 | 13*25 | 820 | |
| 2200 | 16*26 | 880 | |
| 35 | 1.0 | 5*11 | 20 |
| | 2.2 | 5*11 | 25 |
| | 3.3 | 5*11 | 35 |
| | 4.7 | 5*11 | 42 |
| | 6.8 | 5*11 | 55 |
| | 10 | 5*11 | 60 |
| | 15 | 5*11 | 65 |
| | 22 | 5*11 | 70 |
| | 33 | 5*11 | 90 |

| 额定电压 (V) | 标称容量 (uF) | 尺寸ΦD×L (mm) | 额定纹波电流 (mA, 105°C, 100KHz) |
|----------|-----------|-------------|----------------------------|
| 35 | 47 | 5*11 | 80 |
| | 47 | 6.3*12 | 105 |
| | 68 | 6.3*12 | 110 |
| | 82 | 8*12 | 125 |
| | 100 | 6.3*12 | 135 |
| | 100 | 8*12 | 140 |
| | 180 | 8*12 | 190 |
| | 180 | 10*12 | 200 |
| | 220 | 8*12 | 220 |
| | 220 | 8*16 | 225 |
| | 220 | 10*12 | 235 |
| | 220 | 10*16 | 240 |
| | 330 | 8*20 | 250 |
| | 330 | 10*12 | 315 |
| | 330 | 10*17 | 330 |
| | 470 | 10*17 | 395 |
| | 470 | 10*20 | 410 |
| | 560 | 10*17 | 450 |
| | 680 | 10*20 | 520 |
| | 680 | 13*21 | 550 |
| | 1000 | 10*25 | 850 |
| 1000 | 13*21 | 830 | |
| 1500 | 13*21 | 880 | |
| 2200 | 22*27 | 1100 | |
| 50 | 0.47 | 5*11 | 10 |
| | 1.0 | 5*11 | 15 |
| | 2.2 | 5*11 | 18 |
| | 3.3 | 5*11 | 22 |
| | 4.7 | 5*11 | 28 |
| | 6.8 | 5*11 | 40 |
| | 10 | 5*9 | 60 |
| | 10 | 5*11 | 65 |
| | 22 | 5*11 | 85 |
| | 33 | 6.3*12 | 95 |
| | 47 | 6.3*12 | 100 |
| | 47 | 8*12 | 110 |
| | 56 | 6.3*12 | 120 |
| | 56 | 8*12 | 122 |
| | 68 | 8*12 | 125 |
| | 100 | 8*12 | 140 |
| | 100 | 10*12 | 150 |
| | 150 | 8*16 | 210 |
| | 150 | 10*12 | 218 |
| | 180 | 8*20 | 230 |
| | 180 | 10*17 | 245 |
| 220 | 8*20 | 280 | |
| 220 | 10*12 | 285 | |
| 220 | 10*17 | 280 | |
| 220 | 10*20 | 290 | |
| 270 | 10*17 | 330 | |
| 270 | 10*20 | 340 | |
| 330 | 10*17 | 388 | |
| 330 | 10*20 | 395 | |
| 330 | 12*21 | 400 | |
| 330 | 13*21 | 410 | |
| 470 | 10*20 | 430 | |
| 470 | 12*21 | 455 | |
| 470 | 13*25 | 460 | |
| 680 | 13*21 | 600 | |
| 680 | 13*25 | 650 | |
| 820 | 16*22 | 800 | |
| 1000 | 13*25 | 900 | |
| 1000 | 16*26 | 920 | |
| 2200 | 22*32 | 1800 | |
| 63 | 2.2 | 5*11 | 20 |
| | 2.7 | 5*11 | 25 |
| | 4.7 | 5*11 | 40 |
| | 10 | 5*9 | 50 |

CD11-F

◆标准值 (条件: 105°C, 100KHz)

| 额定电压 (V) | 标称容量 (uF) | 尺寸ΦD×L (mm) | 额定纹波电流 (mA, 105°C, 100KHz) |
|----------|-----------|-------------|----------------------------|
| 63 | 10 | 5*11 | 55 |
| | 10 | 6.3*12 | 60 |
| | 22 | 6.3*12 | 95 |
| | 33 | 6.3*12 | 125 |
| | 33 | 8*12 | 130 |
| | 47 | 8*12 | 180 |
| | 68 | 8*12 | 210 |
| | 68 | 10*12 | 220 |
| | 82 | 8*12 | 250 |
| | 82 | 10*12 | 255 |
| | 100 | 8*12 | 280 |
| | 100 | 8*16 | 285 |
| | 100 | 10*12 | 290 |
| | 100 | 10*17 | 300 |
| | 120 | 10*12 | 310 |
| | 120 | 10*17 | 320 |
| | 150 | 8*16 | 350 |
| | 150 | 10*12 | 358 |
| | 150 | 10*14 | 362 |
| | 150 | 10*17 | 365 |
| | 180 | 10*17 | 380 |
| 220 | 10*17 | 450 | |
| 220 | 10*20 | 455 | |
| 270 | 10*20 | 520 | |
| 330 | 10*20 | 620 | |
| 330 | 13*21 | 635 | |
| 330 | 13*25 | 660 | |
| 470 | 13*21 | 760 | |
| 470 | 13*25 | 780 | |
| 680 | 13*25 | 950 | |
| 680 | 16*26 | 980 | |
| 1000 | 16*26 | 1300 | |
| 1000 | 18*27 | 1400 | |
| 80 | 1.0 | 5*11 | 15 |
| | 3.3 | 5*11 | 35 |
| | 3.3 | 6.3*12 | 40 |
| | 4.7 | 8*12 | 45 |
| | 6.8 | 5*11 | 50 |
| | 10 | 5*11 | 60 |
| | 22 | 6.3*12 | 100 |
| | 22 | 8*12 | 105 |
| | 33 | 6.3*12 | 140 |
| | 47 | 8*12 | 185 |
| | 47 | 8*14 | 190 |
| | 56 | 8*12 | 200 |
| | 56 | 10*12 | 210 |
| | 68 | 8*14 | 220 |
| | 68 | 8*16 | 230 |
| | 68 | 10*12 | 235 |
| | 68 | 10*16 | 240 |
| | 82 | 8*16 | 255 |
| | 82 | 10*17 | 260 |
| | 100 | 8*16 | 285 |
| | 100 | 10*13 | 290 |
| 100 | 10*14 | 290 | |
| 100 | 10*16 | 295 | |
| 120 | 10*17 | 315 | |
| 120 | 10*20 | 320 | |
| 150 | 10*17 | 345 | |
| 150 | 10*20 | 355 | |
| 180 | 10*20 | 390 | |
| 220 | 10*20 | 460 | |
| 220 | 10*25 | 470 | |
| 220 | 13*21 | 470 | |
| 330 | 13*21 | 620 | |
| 330 | 13*25 | 635 | |
| 470 | 16*26 | 750 | |
| 680 | 18*27 | 900 | |

| 额定电压 (V) | 标称容量 (uF) | 尺寸ΦD×L (mm) | 额定纹波电流 (mA, 105°C, 100KHz) |
|----------|-----------|-------------|----------------------------|
| 100 | 1.0 | 5*11 | 20 |
| | 2.2 | 5*11 | 25 |
| | 2.2 | 6.3*12 | 27 |
| | 2.7 | 5*11 | 33 |
| | 3.3 | 5*11 | 45 |
| | 3.3 | 6.3*12 | 48 |
| | 3.9 | 5*11 | 47 |
| | 4.7 | 5*11 | 51 |
| | 4.7 | 8*12 | 55 |
| | 5.6 | 5*11 | 53 |
| | 6.8 | 5*11 | 57 |
| | 8.2 | 6.3*12 | 85 |
| | 10 | 5*11 | 95 |
| | 10 | 6.3*12 | 100 |
| | 10 | 8*12 | 105 |
| | 15 | 6.3*12 | 120 |
| | 15 | 8*12 | 125 |
| | 22 | 6.3*12 | 170 |
| | 22 | 8*12 | 175 |
| | 22 | 10*12 | 180 |
| | 27 | 8*12 | 195 |
| 33 | 8*12 | 220 | |
| 33 | 8*14 | 230 | |
| 33 | 8*16 | 245 | |
| 33 | 10*12 | 250 | |
| 47 | 8*12 | 260 | |
| 47 | 8*14 | 265 | |
| 47 | 8*16 | 272 | |
| 47 | 10*12 | 280 | |
| 56 | 8*16 | 300 | |
| 56 | 10*14 | 310 | |
| 56 | 10*17 | 320 | |
| 68 | 8*16 | 330 | |
| 68 | 8*20 | 340 | |
| 68 | 10*17 | 345 | |
| 82 | 8*20 | 380 | |
| 82 | 10*14 | 400 | |
| 82 | 10*20 | 400 | |
| 100 | 8*25 | 420 | |
| 100 | 10*17 | 425 | |
| 100 | 10*20 | 455 | |
| 120 | 10*20 | 460 | |
| 150 | 10*20 | 580 | |
| 150 | 12*21 | 600 | |
| 220 | 13*21 | 800 | |
| 220 | 13*25 | 810 | |
| 220 | 16*22 | 820 | |
| 270 | 13*25 | 860 | |
| 330 | 13*25 | 950 | |
| 330 | 18*22 | 980 | |
| 470 | 16*32 | 1100 | |
| 560 | 18*32 | 1300 | |
| 120 | 22 | 10*12 | 150 |
| | 33 | 10*12 | 245 |
| | 47 | 10*14 | 300 |
| | 47 | 10*17 | 315 |
| | 56 | 10*17 | 340 |
| | 68 | 10*20 | 360 |
| | 100 | 12*21 | 410 |
| | 120 | 13*21 | 450 |
| | 120 | 13*25 | 470 |
| | 150 | 13*25 | 560 |
| | 180 | 16*22 | 650 |
| 220 | 16*26 | 760 | |

CD11-G

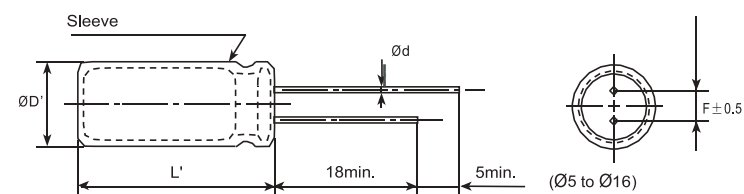
- ※ +105°C 8,000 小时
- ※ LED灯专用
- ※ 符合RoHS
- ※ 套管颜色: 黑色
- ※ 字体颜色: 白色



规格参数

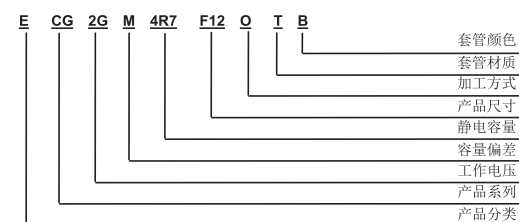
| 项目 | 特性 | | | | | | |
|--------------|---|-------------|------|------|------|------|-------------------|
| 温度范围 | -40~ +105°C | | | | | | |
| 额定电压范围 | 160V~ 450Vdc | | | | | | |
| 容量偏差 | ±20%(M) (条件: 25°C, 120Hz) | | | | | | |
| 漏电流 | 160~ 450Vdc I: 最大漏电流 (μA), C: 标称容量(μF), V: 额定电压 (V) (条件: 25°C 测试 2 分钟) I ≤ 0.03CV + 10μA | | | | | | |
| 损耗因子 (tan δ) | 额定电压 (Vdc) | 160V | 200V | 250V | 400V | 450V | (条件: 25°C, 120Hz) |
| | tanδ (最大值) | 0.10 | | | | 0.12 | |
| 低温特性 (最大阻抗率) | 额定电压 (Vdc) | 160V | 200V | 250V | 400V | 450V | (条件: 120Hz) |
| | Z(-25°C)/Z(+20°C) | 3 | 3 | 3 | 6 | 6 | |
| 耐久性 | 在105°C环境下, 接上额定纹波电流和直流电压, 8,000小时后, 恢复到25°C环境下, 性能满足以下要求: | | | | | | |
| | 容量变化 | ≤±20% 初始值 | | | | | |
| | 损耗因子(tanδ) | ≤200% 初始规定值 | | | | | |
| | 漏电流 | ≤初始规定值 | | | | | |
| 存储性 | 在 105°C 环境下, 没有施加任何电压, 储存 1000 小时后, 恢复到 25°C 环境下, 性能满足以下要求: | | | | | | |
| | 容量变化 | ≤±20%初始值 | | | | | |
| | 损耗因子(tanδ) | ≤200% 初始规定值 | | | | | |
| | 漏电流 | ≤200%初始规定值 | | | | | |

尺寸[mm]



| ØD | 5 | 6.3 | 8 | 10~13 | 16 |
|-----|------------|-----|-----|-------|-----|
| Ød | 0.5 | 0.5 | 0.5 | 0.6 | 0.8 |
| F | 2.0 | 2.5 | 3.5 | 5.0 | 7.5 |
| ØD' | ØD+0.5max. | | | | |
| L' | L+2max. | | | | |

编码系统



※套管材质和加工形式应该遵循组件编码系统。

额定纹波电流频率修正因子

| 频率(Hz) | 120 | 1K | 10K | 100K |
|------------|-----|-----|-----|------|
| 额定电压 (V) | | | | |
| 160 to 450 | 0.5 | 0.7 | 0.8 | 1 |

CD11-G

标准值 (条件: 105°C, 100KHz)

| 额定电压 (V) | 标称容量 (μF) | 尺寸ΦD×L (mm) | 额定纹波电流 (mA, 105°C, 100KHz) |
|----------|-----------|-------------|----------------------------|
| 160 | 2.2 | 5*11 | 51 |
| | 3.3 | 5*11 | 60 |
| | 3.9 | 6.3*12 | 65 |
| | 4.7 | 6.3*12 | 68 |
| | 4.7 | 8*12 | 72 |
| | 5.6 | 8*12 | 76 |
| | 6.8 | 6.3*12 | 84 |
| | 6.8 | 8*12 | 92 |
| | 8.2 | 8*12 | 150 |
| | 10 | 8*12 | 205 |
| | 10 | 10*12 | 190 |
| | 15 | 8*16 | 230 |
| | 15 | 10*17 | 250 |
| | 22 | 8*12 | 300 |
| | 22 | 8*16 | 335 |
| | 22 | 10*17 | 380 |
| | 33 | 8*20 | 400 |
| | 33 | 10*17 | 420 |
| | 47 | 10*20 | 500 |
| | 47 | 12*18 | 510 |
| | 47 | 13*21 | 550 |
| | 56 | 10*25 | 540 |
| 56 | 12*18 | 540 | |
| 68 | 12*21 | 570 | |
| 68 | 13*25 | 650 | |
| 82 | 10*25 | 693 | |
| 82 | 13*21 | 700 | |
| 100 | 13*21 | 695 | |
| 100 | 13*25 | 710 | |
| 120 | 13*25 | 750 | |
| 150 | 16*26 | 850 | |
| 200 | 1 | 5*11 | 33 |
| | 2.2 | 5*11 | 60 |
| | 2.2 | 6.3*12 | 63 |
| | 3.3 | 6.3*12 | 73 |
| | 3.3 | 8*12 | 80 |
| | 4.7 | 6.3*12 | 85 |
| | 4.7 | 8*12 | 90 |
| | 5.6 | 6.3*12 | 90 |
| | 5.6 | 8*9 | 92 |
| | 5.6 | 8*12 | 102 |
| | 6.8 | 8*12 | 108 |
| | 6.8 | 8*16 | 110 |
| | 6.8 | 10*12 | 110 |
| | 8.2 | 8*12 | 146 |
| | 8.2 | 8*16 | 150 |
| | 8.2 | 10*12 | 150 |
| | 10 | 8*12 | 185 |
| | 10 | 8*14 | 200 |
| | 10 | 8*16 | 230 |
| | 10 | 10*12 | 230 |
| | 10 | 10*17 | 240 |
| | 12 | 8*16 | 240 |
| 12 | 10*12 | 240 | |
| 12 | 10*17 | 245 | |
| 15 | 8*20 | 250 | |
| 15 | 10*12 | 250 | |
| 15 | 10*16 | 260 | |
| 18 | 8*20 | 290 | |
| 18 | 10*17 | 350 | |
| 18 | 10*20 | 360 | |
| 22 | 10*17 | 400 | |
| 22 | 10*20 | 420 | |
| 33 | 10*20 | 445 | |
| 33 | 12*17 | 445 | |
| 33 | 12*21 | 480 | |
| 47 | 12*21 | 600 | |
| 47 | 13*21 | 660 | |
| 47 | 13*25 | 670 | |
| 68 | 13*25 | 700 | |
| 100 | 13*25 | 730 | |

| 额定电压 (V) | 标称容量 (μF) | 尺寸ΦD×L (mm) | 额定纹波电流 (mA, 105°C, 100KHz) |
|----------|-----------|-------------|----------------------------|
| 250 | 1 | 6.3*9 | 40 |
| | 2.2 | 6.3*9 | 63 |
| | 2.2 | 6.3*12 | 70 |
| | 3.3 | 6.3*9 | 75 |
| | 3.3 | 6.3*12 | 83 |
| | 3.3 | 8*12 | 90 |
| | 3.9 | 6.3*9 | 80 |
| | 4.7 | 6.3*12 | 92 |
| | 4.7 | 8*12 | 102 |
| | 5.6 | 6.3*12 | 95 |
| | 5.6 | 8*12 | 105 |
| | 6.8 | 8*12 | 110 |
| | 6.8 | 8*16 | 120 |
| | 8.2 | 8*12 | 125 |
| | 8.2 | 8*16 | 135 |
| | 10 | 8*12 | 200 |
| | 10 | 8*13 | 200 |
| | 10 | 8*14 | 205 |
| | 10 | 8*16 | 210 |
| | 10 | 10*12 | 210 |
| | 10 | 10*17 | 215 |
| | 12 | 8*14 | 210 |
| 12 | 8*16 | 215 | |
| 15 | 8*16 | 250 | |
| 15 | 8*20 | 270 | |
| 15 | 10*17 | 300 | |
| 22 | 10*17 | 400 | |
| 22 | 10*20 | 415 | |
| 22 | 12*21 | 440 | |
| 27 | 10*20 | 450 | |
| 33 | 10*20 | 470 | |
| 33 | 12*21 | 500 | |
| 33 | 13*21 | 510 | |
| 33 | 13*25 | 520 | |
| 47 | 13*21 | 620 | |
| 68 | 16*26 | 780 | |
| 400 | 0.68 | 6.3*12 | 50 |
| | 1 | 6.3*9 | 55 |
| | 1 | 6.3*12 | 60 |
| | 1.2 | 6.3*12 | 62 |
| | 1.2 | 8*12 | 68 |
| | 1.5 | 6.3*12 | 70 |
| | 1.5 | 8*12 | 73 |
| | 1.8 | 6.3*12 | 75 |
| | 1.8 | 8*12 | 80 |
| | 2.2 | 6.3*9 | 70 |
| | 2.2 | 6.3*12 | 78 |
| | 2.2 | 8*9 | 78 |
| | 2.2 | 8*12 | 85 |
| | 3.3 | 6.3*12 | 85 |
| | 3.3 | 8*9 | 85 |
| | 3.3 | 8*12 | 95 |
| | 4.7 | 8*9 | 94 |
| | 4.7 | 8*12 | 110 |
| | 4.7 | 10*13 | 116 |
| | 5.6 | 8*13 | 120 |
| | 5.6 | 8*16 | 128 |
| | 5.6 | 10*13 | 140 |
| 6.8 | 8.2*14 | 140 | |
| 6.8 | 8*16 | 150 | |
| 6.8 | 10*13 | 150 | |
| 6.8 | 10*17 | 160 | |
| 8.2 | 10*14 | 210 | |
| 8.2 | 10*17 | 218 | |

CD11-G

◆标准值 (条件: 105°C, 100KHz)

| 额定电压 (V) | 标称容量 (uF) | 尺寸ΦD×L (mm) | 额定纹波电流 (mA, 105°C, 100KHz) |
|----------|-----------|-------------|----------------------------|
| 400 | 10 | 10*12 | 230 |
| | 10 | 10*14 | 235 |
| | 10 | 10*17 | 245 |
| | 10 | 10*20 | 255 |
| | 12 | 10*20 | 265 |
| | 15 | 10*17 | 265 |
| | 15 | 10*20 | 275 |
| | 15 | 12*18 | 295 |
| | 15 | 13*21 | 310 |
| | 18 | 10*20 | 280 |
| | 18 | 13*21 | 330 |
| | 22 | 10*20 | 290 |
| | 22 | 10*25 | 320 |
| | 22 | 12.5*25 | 430 |
| | 22 | 13*21 | 420 |
| | 33 | 13*21 | 465 |
| | 33 | 13*25 | 490 |
| | 33 | 16*26 | 590 |
| | 47 | 16*22 | 620 |
| | 47 | 16*26 | 640 |
| 56 | 16*26 | 660 | |
| 68 | 18*27 | 750 | |
| 82 | 18*32 | 820 | |
| 100 | 18*36 | 950 | |

| 额定电压 (V) | 标称容量 (uF) | 尺寸ΦD×L (mm) | 额定纹波电流 (mA, 105°C, 100KHz) |
|----------|-----------|-------------|----------------------------|
| 450 | 1 | 6.3*12 | 60 |
| | 1 | 8*12 | 65 |
| | 2.2 | 8*12 | 75 |
| | 3.3 | 8*13 | 80 |
| | 4.7 | 8*14 | 90 |
| | 4.7 | 10*12 | 95 |
| | 4.7 | 10*17 | 100 |
| | 5.6 | 10*12 | 107 |
| | 6.8 | 10*12 | 130 |
| | 6.8 | 10*14 | 140 |
| | 6.8 | 10*17 | 165 |
| | 8.2 | 10*17 | 205 |
| | 8.2 | 10*20 | 220 |
| | 10 | 10*20 | 250 |
| | 15 | 10*20 | 300 |
| | 15 | 13*25 | 360 |
| | 22 | 13*21 | 360 |
| | 22 | 13*25 | 450 |
| | 33 | 18*22 | 520 |
| | 47 | 16*26 | 620 |
| 47 | 18*27 | 650 | |
| 68 | 18*27 | 750 | |
| 68 | 18*32 | 750 | |
| 82 | 18*32 | 850 | |
| 100 | 18*36 | 900 | |
| 150 | 22*40 | 980 | |

CD11-G

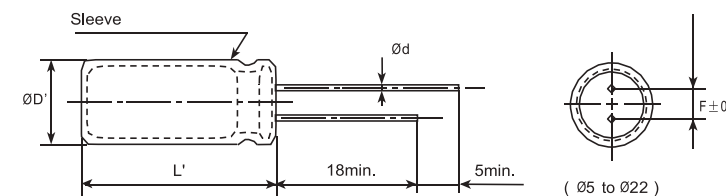
- ※ +105°C 8,000 小时
- ※ LED灯专用
- ※ 符合RoHS
- ※ 套管颜色: 黑色
- ※ 字体颜色: 白色



◆规格参数

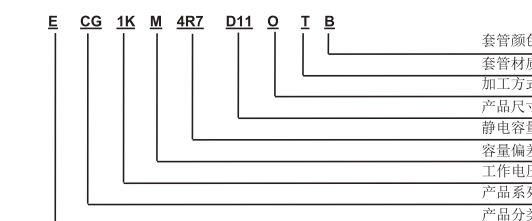
| 项目 | 特性 | | | | | | | | | | | | | | | | | | | | | | | |
|-------------------|--|------|------------|-------------------------|------------|-------------|------|-------------|------|------|-----|------|------|-------------------|------|------|------|------|------|------|------|------|------|------|
| 温度范围 | -40~ +105°C | | | | | | | | | | | | | | | | | | | | | | | |
| 额定电压范围 | 6.3 V~ 120Vdc | | | | | | | | | | | | | | | | | | | | | | | |
| 容量偏差 | ±20%(M) (条件: 25°C, 120Hz) | | | | | | | | | | | | | | | | | | | | | | | |
| 漏电流 | 6.3~ 120Vdc I: 最大漏电流值 (µA), C: 标称容量(µF), V: 额定电压 (V) I ≤ 0.01CV或3uA中任意一个较大值 (条件: 25°C 测试 2分钟) | | | | | | | | | | | | | | | | | | | | | | | |
| 损耗因子 (tan δ) | <table border="1"> <tr> <th>额定电压 (Vdc)</th> <th>6.3V</th> <th>10V</th> <th>16V</th> <th>25V</th> <th>35V</th> <th>50V</th> <th>63V</th> <th>80V</th> <th>100V</th> <th>120V</th> </tr> <tr> <td>tanδ (最大值)</td> <td>0.30</td> <td>0.24</td> <td>0.20</td> <td>0.18</td> <td>0.16</td> <td>0.14</td> <td>0.12</td> <td>0.12</td> <td>0.10</td> <td>0.12</td> </tr> </table> 容量超过1000µF的每增加1000µF则DF值设定增加0.02。 | | 额定电压 (Vdc) | 6.3V | 10V | 16V | 25V | 35V | 50V | 63V | 80V | 100V | 120V | tanδ (最大值) | 0.30 | 0.24 | 0.20 | 0.18 | 0.16 | 0.14 | 0.12 | 0.12 | 0.10 | 0.12 |
| 额定电压 (Vdc) | 6.3V | 10V | 16V | 25V | 35V | 50V | 63V | 80V | 100V | 120V | | | | | | | | | | | | | | |
| tanδ (最大值) | 0.30 | 0.24 | 0.20 | 0.18 | 0.16 | 0.14 | 0.12 | 0.12 | 0.10 | 0.12 | | | | | | | | | | | | | | |
| 低温特性 (最大阻抗率) | <table border="1"> <tr> <th>额定电压 (Vdc)</th> <th>6.3V</th> <th>10V</th> <th>16V</th> <th>25V</th> <th>35V</th> <th>50V</th> <th>63V</th> <th>80V</th> <th>100V</th> <th>120V</th> </tr> <tr> <td>Z(-25°C)/Z(+20°C)</td> <td>5</td> <td>4</td> <td>3</td> <td>3</td> <td>3</td> <td>3</td> <td>3</td> <td>3</td> <td>3</td> <td>4</td> </tr> </table> (条件: 120Hz) | | 额定电压 (Vdc) | 6.3V | 10V | 16V | 25V | 35V | 50V | 63V | 80V | 100V | 120V | Z(-25°C)/Z(+20°C) | 5 | 4 | 3 | 3 | 3 | 3 | 3 | 3 | 3 | 4 |
| 额定电压 (Vdc) | 6.3V | 10V | 16V | 25V | 35V | 50V | 63V | 80V | 100V | 120V | | | | | | | | | | | | | | |
| Z(-25°C)/Z(+20°C) | 5 | 4 | 3 | 3 | 3 | 3 | 3 | 3 | 3 | 4 | | | | | | | | | | | | | | |
| 耐久性 | 在105°C环境下, 接上额定纹波电流和直流电压, (所加电压峰值不超过额定工作电压) 规定时间后, 恢复到25°C环境下, 性能满足以下要求: <table border="1"> <tr> <td>容量变化</td> <td>≤±20% 初始值 (≤10V: ±30%)</td> </tr> <tr> <td>损耗因子(tanδ)</td> <td>≤200% 初始规定值</td> </tr> <tr> <td>漏电流</td> <td>≤初始规定值</td> </tr> </table> | | 容量变化 | ≤±20% 初始值 (≤10V: ±30%) | 损耗因子(tanδ) | ≤200% 初始规定值 | 漏电流 | ≤初始规定值 | | | | | | | | | | | | | | | | |
| 容量变化 | ≤±20% 初始值 (≤10V: ±30%) | | | | | | | | | | | | | | | | | | | | | | | |
| 损耗因子(tanδ) | ≤200% 初始规定值 | | | | | | | | | | | | | | | | | | | | | | | |
| 漏电流 | ≤初始规定值 | | | | | | | | | | | | | | | | | | | | | | | |
| 存储性 | 在105°C环境下, 没有施加任何电压, 储存1000小时后, 恢复到25°C环境下, 性能满足以下要求: <table border="1"> <tr> <td>容量变化</td> <td>≤±20% 初始值, (≤10V: ±30%)</td> </tr> <tr> <td>损耗因子(tanδ)</td> <td>≤200% 初始规定值</td> </tr> <tr> <td>漏电流</td> <td>≤200% 初始规定值</td> </tr> </table> | | 容量变化 | ≤±20% 初始值, (≤10V: ±30%) | 损耗因子(tanδ) | ≤200% 初始规定值 | 漏电流 | ≤200% 初始规定值 | | | | | | | | | | | | | | | | |
| 容量变化 | ≤±20% 初始值, (≤10V: ±30%) | | | | | | | | | | | | | | | | | | | | | | | |
| 损耗因子(tanδ) | ≤200% 初始规定值 | | | | | | | | | | | | | | | | | | | | | | | |
| 漏电流 | ≤200% 初始规定值 | | | | | | | | | | | | | | | | | | | | | | | |

◆尺寸[mm]



| ØD | 5 | 6.3 | 8 | 10~13 | 16 | 18 | 22 |
|-----|------------|-----|-----|-------|-----|-----|------|
| Ød | 0.5 | 0.5 | 0.5 | 0.6 | 0.8 | 0.8 | 0.8 |
| F | 2.0 | 2.5 | 3.5 | 5.0 | 7.5 | 7.5 | 10.0 |
| ØD' | ØD+0.5max. | | | | | | |
| L' | L+2max. | | | | | | |

◆编码系统



※套管材质和加工形式应该遵循组件编码系统。

◆额定纹波电流频率修正因子

| 频率(Hz) | 120 | 1K | 10K | 100K |
|--------------|------|------|------|------|
| 静电容量 (uf) | | | | |
| 1.0 ~ 180 | 0.40 | 0.75 | 0.90 | 1.00 |
| 220 ~ 560 | 0.50 | 0.85 | 0.94 | 1.00 |
| 680~1800 | 0.60 | 0.87 | 0.95 | 1.00 |
| 2200~3900 | 0.75 | 0.90 | 0.95 | 1.00 |
| 4700 ~ 10000 | 0.85 | 0.95 | 0.98 | 1.00 |

CD11-G

◆标准值 (条件: 105°C, 100KHz)

| 额定电压 (V) | 标称容量 (uF) | 尺寸ΦD×L (mm) | 额定纹波电流 (mA,105°C,100KHz) | |
|----------|-----------|-------------|--------------------------|-----|
| 6.3 | 100 | 5*11 | 80 | |
| | 220 | 5*11 | 100 | |
| | 470 | 8*12 | 150 | |
| | 1000 | 8*16 | 280 | |
| | 2200 | 10*20 | 580 | |
| 10 | 47 | 5*11 | 60 | |
| | 100 | 5*11 | 90 | |
| | 220 | 6.3*9 | 150 | |
| | 220 | 6.3*12 | 170 | |
| | 330 | 6.3*9 | 190 | |
| | 330 | 8*12 | 200 | |
| | 470 | 8*12 | 220 | |
| | 680 | 8*12 | 250 | |
| | 680 | 8*16 | 260 | |
| | 1000 | 8*16 | 400 | |
| | 1000 | 10*12 | 410 | |
| | 1000 | 10*14 | 430 | |
| | 1000 | 10*16 | 450 | |
| | 16 | 47 | 5*11 | 60 |
| | | 100 | 5*11 | 100 |
| 100 | | 6.3*12 | 110 | |
| 220 | | 6.3*12 | 150 | |
| 220 | | 8*12 | 158 | |
| 330 | | 8*12 | 220 | |
| 470 | | 8*12 | 260 | |
| 470 | | 10*12 | 280 | |
| 680 | | 8*16 | 380 | |
| 680 | | 10*17 | 400 | |
| 820 | | 10*14 | 500 | |
| 1000 | | 10*17 | 550 | |
| 2200 | | 13*21 | 800 | |
| 25 | | 1.0 | 5*11 | 20 |
| | | 2.2 | 5*11 | 30 |
| | 4.7 | 5*11 | 40 | |
| | 10 | 5*11 | 60 | |
| | 47 | 5*11 | 80 | |
| | 68 | 5*11 | 110 | |
| | 100 | 6.3*12 | 130 | |
| | 100 | 8*12 | 140 | |
| | 220 | 8*9 | 200 | |
| | 220 | 8*12 | 210 | |
| | 330 | 8*16 | 235 | |
| | 390 | 8*16 | 260 | |
| | 390 | 10*12 | 275 | |
| | 390 | 10*14 | 280 | |
| | 470 | 8*16 | 320 | |
| | 470 | 8*20 | 330 | |
| | 470 | 10*12 | 325 | |
| | 470 | 10*17 | 330 | |
| | 680 | 10*17 | 350 | |
| | 820 | 10*17 | 450 | |
| | 1000 | 10*20 | 540 | |
| | 1500 | 13*25 | 650 | |
| | 1800 | 13*21 | 800 | |
| | 1800 | 13*25 | 820 | |
| | 2200 | 16*26 | 880 | |
| 35 | 1.0 | 5*11 | 20 | |
| | 2.2 | 5*11 | 25 | |
| | 3.3 | 5*11 | 35 | |
| | 4.7 | 5*11 | 42 | |
| | 6.8 | 5*11 | 55 | |
| | 10 | 5*9 | 60 | |
| | 10 | 5*11 | 65 | |
| | 15 | 5*11 | 70 | |
| | 22 | 5*11 | 80 | |
| | 33 | 5*11 | 90 | |

| 额定电压 (V) | 标称容量 (uF) | 尺寸ΦD×L (mm) | 额定纹波电流 (mA,105°C,100KHz) |
|----------|-----------|-------------|--------------------------|
| 35 | 47 | 5*11 | 100 |
| | 47 | 6.3*12 | 105 |
| | 68 | 6.3*12 | 110 |
| | 82 | 8*12 | 125 |
| | 100 | 6.3*12 | 135 |
| | 100 | 8*12 | 140 |
| | 180 | 8*12 | 190 |
| | 180 | 10*12 | 200 |
| | 220 | 8*12 | 220 |
| | 220 | 8*16 | 225 |
| | 220 | 10*12 | 235 |
| | 220 | 10*16 | 240 |
| | 330 | 8*20 | 300 |
| | 330 | 10*12 | 300 |
| | 330 | 10*17 | 330 |
| | 470 | 10*17 | 400 |
| | 470 | 10*20 | 450 |
| | 560 | 10*17 | 520 |
| | 680 | 10*20 | 550 |
| | 680 | 13*21 | 580 |
| | 1000 | 10*25 | 830 |
| | 1000 | 13*21 | 880 |
| | 1500 | 13*21 | 950 |
| | 2200 | 22*27 | 1100 |
| | 50 | 0.47 | 5*11 |
| 1.0 | | 5*11 | 15 |
| 2.2 | | 5*11 | 18 |
| 3.3 | | 5*11 | 22 |
| 4.7 | | 5*11 | 28 |
| 6.8 | | 5*11 | 40 |
| 10 | | 5*9 | 60 |
| 10 | | 5*11 | 65 |
| 22 | | 5*11 | 85 |
| 33 | | 6.3*12 | 95 |
| 47 | | 6.3*12 | 110 |
| 47 | | 8*12 | 115 |
| 56 | | 6.3*12 | 120 |
| 56 | | 8*12 | 122 |
| 68 | | 8*12 | 125 |
| 100 | | 8*12 | 140 |
| 100 | | 10*12 | 150 |
| 150 | | 8*16 | 210 |
| 150 | | 10*12 | 218 |
| 180 | | 8*20 | 230 |
| 180 | | 10*17 | 245 |
| 220 | | 8*20 | 280 |
| 220 | | 10*12 | 285 |
| 220 | | 10*17 | 280 |
| 220 | | 10*20 | 290 |
| 270 | 10*17 | 330 | |
| 270 | 10*20 | 340 | |
| 330 | 10*17 | 388 | |
| 330 | 10*20 | 395 | |
| 330 | 12*21 | 400 | |
| 330 | 13*21 | 410 | |
| 470 | 10*20 | 430 | |
| 470 | 12*21 | 455 | |
| 470 | 13*25 | 460 | |
| 680 | 13*21 | 600 | |
| 680 | 13*25 | 650 | |
| 820 | 16*22 | 800 | |
| 1000 | 13*25 | 900 | |
| 1000 | 16*26 | 1000 | |
| 2200 | 22*32 | 1800 | |
| 63 | 2.2 | 5*11 | 30 |
| | 2.7 | 5*11 | 35 |
| | 4.7 | 5*11 | 40 |
| | 10 | 5*9 | 50 |

CD11-G

◆标准值 (条件: 105°C, 100KHz)

| 额定电压 (V) | 标称容量 (uF) | 尺寸ΦD×L (mm) | 额定纹波电流 (mA,105°C,100KHz) | |
|----------|-----------|-------------|--------------------------|----|
| 63 | 10 | 5*11 | 55 | |
| | 10 | 6.3*12 | 60 | |
| | 22 | 6.3*12 | 95 | |
| | 33 | 6.3*12 | 125 | |
| | 33 | 8*12 | 130 | |
| | 47 | 8*12 | 180 | |
| | 68 | 8*12 | 210 | |
| | 68 | 10*12 | 220 | |
| | 82 | 8*12 | 250 | |
| | 82 | 10*12 | 255 | |
| | 100 | 8*12 | 260 | |
| | 100 | 8*16 | 285 | |
| | 100 | 10*12 | 290 | |
| | 100 | 10*17 | 300 | |
| | 120 | 10*12 | 310 | |
| | 120 | 10*17 | 320 | |
| | 150 | 8*16 | 350 | |
| | 150 | 10*12 | 358 | |
| | 150 | 10*14 | 362 | |
| | 150 | 10*17 | 365 | |
| | 180 | 10*17 | 380 | |
| | 220 | 10*17 | 450 | |
| | 220 | 10*20 | 455 | |
| | 270 | 10*20 | 520 | |
| | 330 | 10*20 | 620 | |
| | 330 | 13*21 | 635 | |
| | 330 | 13*25 | 660 | |
| | 470 | 13*21 | 760 | |
| | 470 | 13*25 | 780 | |
| | 680 | 13*25 | 950 | |
| | 680 | 16*26 | 980 | |
| | 1000 | 16*26 | 1300 | |
| | 1000 | 18*27 | 1400 | |
| | 80 | 1.0 | 5*11 | 15 |
| | | 3.3 | 5*11 | 30 |
| 3.3 | | 6.3*12 | 35 | |
| 4.7 | | 8*12 | 45 | |
| 6.8 | | 5*11 | 50 | |
| 10 | | 5*11 | 60 | |
| 22 | | 6.3*12 | 100 | |
| 22 | | 8*12 | 105 | |
| 33 | | 6.3*12 | 140 | |
| 47 | | 8*12 | 185 | |
| 47 | | 8*14 | 190 | |
| 56 | | 8*12 | 200 | |
| 56 | | 10*12 | 210 | |
| 68 | | 8*14 | 220 | |
| 68 | | 8*16 | 230 | |
| 68 | | 10*12 | 235 | |
| 68 | | 10*16 | 240 | |
| 82 | | 8*16 | 255 | |
| 82 | | 10*17 | 260 | |
| 100 | | 8*16 | 285 | |
| 100 | | 10*13 | 290 | |
| 100 | | 10*14 | 290 | |
| 100 | | 10*16 | 300 | |
| 120 | | 10*17 | 315 | |
| 120 | | 10*20 | 320 | |
| 150 | 10*17 | 345 | | |
| 150 | 10*20 | 355 | | |
| 180 | 10*20 | 390 | | |
| 220 | 10*20 | 460 | | |
| 220 | 10*25 | 470 | | |
| 220 | 13*21 | 470 | | |
| 330 | 13*21 | 620 | | |
| 330 | 13*25 | 635 | | |
| 470 | 16*26 | 750 | | |
| 680 | 18*27 | 900 | | |

| 额定电压 (V) | 标称容量 (uF) | 尺寸ΦD×L (mm) | 额定纹波电流 (mA,105°C,100KHz) |
|----------|-----------|-------------|--------------------------|
| 100 | 1.0 | 5*11 | 20 |
| | 2.2 | 5*11 | 30 |
| | 2.2 | 6.3*12 | 35 |
| | 2.7 | 5*11 | 40 |
| | 3.3 | 5*11 | 50 |
| | 3.3 | 6.3*12 | 54 |
| | 3.9 | 5*11 | 55 |
| | 4.7 | 5*11 | 60 |
| | 4.7 | 8*12 | 65 |
| | 5.6 | 5*11 | 68 |
| | 6.8 | 5*11 | 75 |
| | 8.2 | 6.3*12 | 85 |
| | 10 | 5*11 | 95 |
| | 10 | 6.3*12 | 100 |
| | 10 | 8*12 | 105 |
| | 15 | 6.3*12 | 120 |
| | 15 | 8*12 | 125 |
| | 22 | 6.3*12 | 170 |
| | 22 | 8*12 | 175 |
| | 22 | 10*12 | 180 |
| | 27 | 8*12 | 195 |
| | 33 | 8*12 | 220 |
| | 33 | 8*14 | 230 |
| | 33 | 8*16 | 245 |
| | 33 | 10*12 | 250 |
| | 47 | 8*12 | 260 |
| | 47 | 8*14 | 265 |
| | 47 | 8*16 | 272 |
| | 47 | 10*12 | 280 |
| | 56 | 8*16 | 300 |
| | 56 | 10*14 | 310 |
| | 56 | 10*17 | 320 |
| | 68 | 8*16 | 330 |
| | 68 | 8*20 | 340 |
| | 68 | 10*12 | 345 |
| 68 | 10*17 | 355 | |
| 82 | 8*20 | 380 | |
| 82 | 10*14 | 400 | |
| 82 | 10*20 | 420 | |
| 100 | 8*25 | 460 | |
| 100 | 10*17 | 470 | |
| 100 | 10*20 | 480 | |
| 120 | 10*20 | 520 | |
| 150 | 10*20 | 600 | |
| 150 | 12*21 | 650 | |
| 220 | 13*21 | 800 | |
| 220 | 13*25 | 810 | |
| 220 | 16*22 | 820 | |
| 270 | 13*25 | 860 | |
| 330 | 13*25 | 950 | |
| 330 | 18*22 | 980 | |
| 470 | 16*32 | 1100 | |
| 560 | 18*32 | 1300 | |
| 120 | 22 | 10*12 | 150 |
| | 33 | 10*12 | 245 |
| | 47 | 10*14 | 300 |
| | 47 | 10*17 | 315 |
| | 56 | 10*17 | 320 |
| | 68 | 10*20 | 325 |
| | 100 | 12*21 | 410 |
| | 120 | 13*21 | 470 |
| | 120 | 13*25 | 480 |
| | 150 | 13*25 | 620 |
| | 180 | 16*22 | 700 |
| | 220 | 16*26 | 765 |

X-ON Electronics

Largest Supplier of Electrical and Electronic Components

Click to view similar products for [Aluminium Electrolytic Capacitors - Radial Leaded](#) category:

Click to view products by [Yunxing](#) manufacturer:

Other Similar products are found below :

[NRELS102M35V16X16C.140LLF](#) [ESRG160ETC100MD07D](#) [227RZS050M](#) [335CKR250M](#) [476CKH100MSA](#) [477CKR100M](#)
[107CKR010M](#) [107CKH063MSA](#) [RJH-25V222MI9#](#) [RJH-35V221MG5#](#) [B43827A1106M8](#) [RJH-50V221MH6#](#) [EKYA500ELL470MF11D](#)
[B41022A5686M6](#) [ESRG250ELL101MH09D](#) [EKMA160EC3101MF07D](#) [RJB-10V471MG3#](#) [ESMG160ETD221MF11D](#)
[EKZH160ETD152MJ20S](#) [RJH-35V122MJ6#](#) [EGXF630ELL621ML20S](#) [RBD-25V100KE3#N](#) [EKMA350ELL100ME07D](#)
[ESMG160ETD101ME11D](#) [ELXY100ETD102MJ20S](#) [EGXF500ELL561ML15S](#) [EKMG350ETD471MJ16S](#) [35YXA330MEFC10X12.5](#)
[RXW471M1ESA-0815](#) [ELXZ630ELL221MJ25S](#) [ERR1HM1R0D11OT](#) [LPE681M30060FVA](#) [LPL471M22030FVA](#) [HFE221M25030FVA](#)
[LKMD1401H221MF](#) [B41888G6108M000](#) [EKMA160ETD470MF07D](#) [UHW1J102MHD6](#) [EKMG500ETD221MJC5S](#) [LKMK2502W101MF](#)
[LKMD1401H181MF](#) [LKMI2502G820MF](#) [LKMJ2001J122MF](#) [LKML2501C472MF](#) [LKMJ4002C681MF](#) [450MXH330MEFCSN25X45](#)
[450MXK330MA2RFC22X50](#) [63ZLH560MEFCG412.5X30](#) [ELH2DM331O25KT](#) [ELH2DM471P30KT](#)