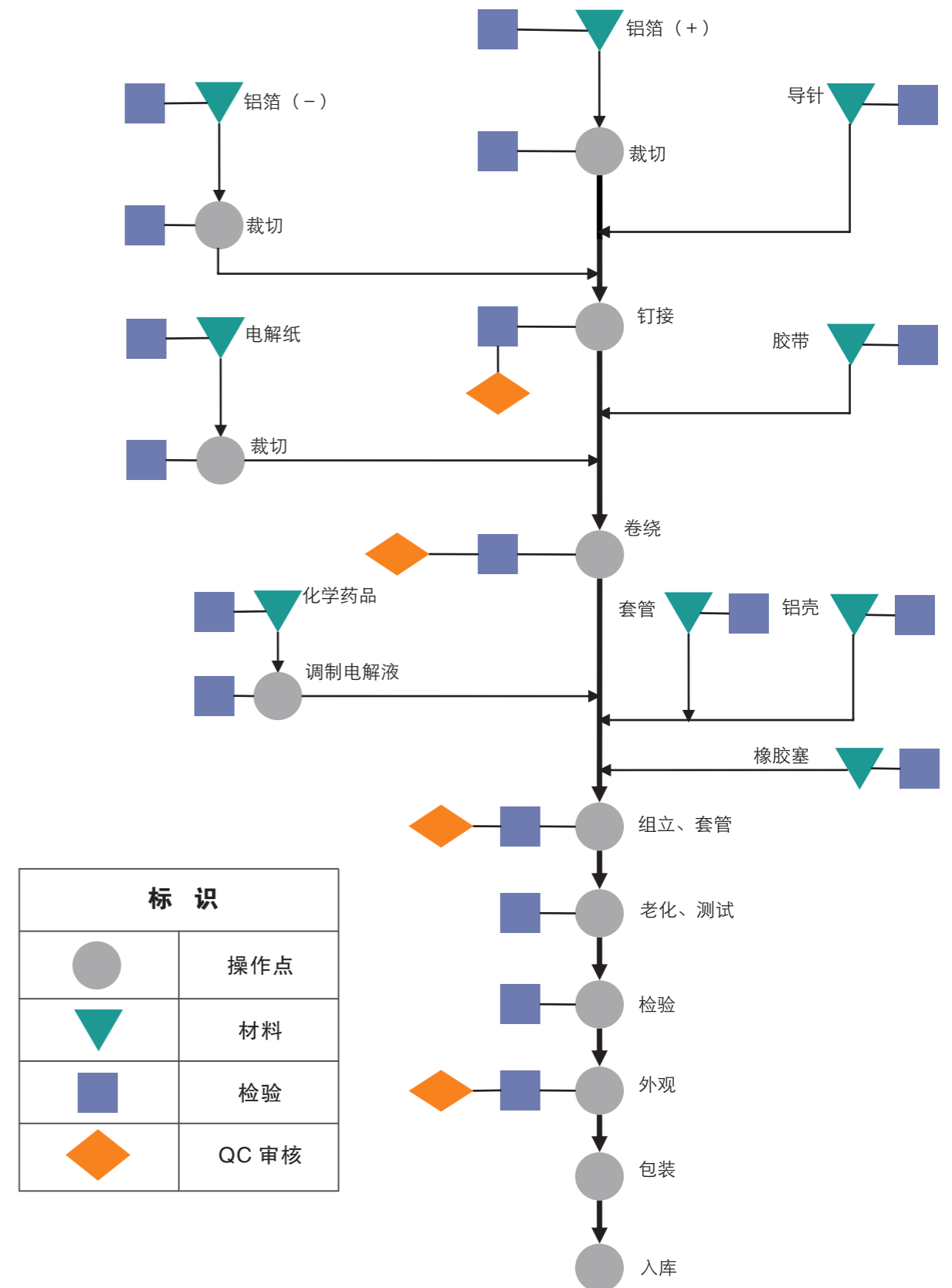


## 系列对照表

|       | 系列        | 代码            | 产品说明                                | 温度系数          | 工作电压         | 容量范围         | 页码           |    |
|-------|-----------|---------------|-------------------------------------|---------------|--------------|--------------|--------------|----|
| 引线式   | GS-T2     | G2            | 耐高温、大纹波、105度3000小时，电源品              | -40 to +105℃  | 160-400V     | 1-470 μF     | 11           |    |
|       | GS-T2     | G2            | 耐高温、大纹波、105度3000小时，电源品              | -40 to +105℃  | 6.3-100V     | 1-2700 μF    | 14           |    |
|       | GPS       | PS            | 长寿命、低阻抗、105度3000小时，LED灯用，通用品，高频低阻   | -40 to +105℃  | 6.3-100V     | 1-4700 μF    | 18           |    |
|       | GPF       | PF            | 长寿命、低阻抗、105度6000小时，LED灯用，高频低阻       | -40 to +105℃  | 6.3-100V     | 1-4700 μF    | 21           |    |
|       | GPH       | PH            | 长寿命、低阻抗、105度8000~10000小时，LED灯用，高频低阻 | -40 to +105℃  | 6.3-100V     | 1-4700 μF    | 24           |    |
|       | GF        | GF            | 耐高温、大纹波、105度3000小时，LED球泡灯用          | -40 to +105℃  | 160-400V     | 1-47 μF      | 27           |    |
|       | GF        | GF            | 耐高温、大纹波、105度3000小时，LED球泡灯用          | -40 to +105℃  | 10-100V      | 1-1000 μF    | 29           |    |
|       | CD11-E    | CE            | 耐高温、大纹波、105度6000小时，LED专用            | -40 to +105℃  | 160-450V     | 0.68-150 μF  | 31           |    |
|       | CD11-F    | CF            | 耐高温、大纹波、105度6000小时，LED专用            | -40 to +105℃  | 6.3-120V     | 0.47-2200 μF | 34           |    |
|       | CD11-G    | CG            | 耐高温、大纹波、105度8000小时，LED专用            | -40 to +105℃  | 160-450V     | 0.68-150 μF  | 37           |    |
|       | CD11-G    | CG            | 耐高温、大纹波、105度8000小时，LED专用            | -40 to +105℃  | 6.3-120V     | 0.47-2200 μF | 40           |    |
|       | CD11-H    | CH            | 耐高温、大纹波、105度12000小时，LED专用           | -40 to +105℃  | 160-450V     | 0.68-150 μF  | 43           |    |
|       | CD11-H    | CH            | 耐高温、大纹波、105度12000小时，LED专用           | -40 to +105℃  | 6.3-120V     | 0.47-2200 μF | 46           |    |
|       | CD11-130℃ | C3            | 耐高温、大纹波、130度2000~4000小时，LED灯用       | -40 to +130℃  | 200-450V     | 1-47 μF      | 49           |    |
|       | CD11-130℃ | C3            | 耐高温、大纹波、130度2000~4000小时，LED灯用       | -40 to +130℃  | 10-100V      | 4.7-2200 μF  | 51           |    |
|       | DL        | DL            | 低漏电流，105度2000小时，应用于高温工业设备           | -40 to +105℃  | 6.3-100V     | 2.2-4700 μF  | 53           |    |
|       | GW        | GW            | 广温度范围，105度2000小时，适用于高信赖性产品          | -55 to +105℃  | 6.3-100V     | 2.2-2200 μF  | 55           |    |
|       | NP        | NP            | 无极性品，105度2000小时，适用于具有反向电压或不知极性的电路   | -40 to +105℃  | 6.3-250V     | 0.47-2200 μF | 57           |    |
| 套管贴片型 | CD11-E    | 1E            | 耐高温、大纹波、105度6000小时，适合贴片安装           | -40 to +105℃  | 160-400V     | 1-22 μF      | 59           |    |
|       | CD11-G    | 1G            | 耐高温、大纹波、105度8000小时，适合贴片安装           | -40 to +105℃  | 200-400V     | 1-22 μF      | 61           |    |
|       | CD11-H    | 1H            | 耐高温、大纹波、105度10000~12000小时，适合贴片安装    | -40 to +105℃  | 200-400V     | 1-22 μF      | 63           |    |
| 涂膜贴片型 | CF        | TF            | 耐高温、大纹波、105度5000小时，适合贴片安装           | -40 to +105℃  | 160-450V     | 1-22 μF      | 65           |    |
|       | CF        | TF            | 耐高温、大纹波、105度5000小时，适合贴片安装           | -40 to +105℃  | 6.3-100V     | 1-1000 μF    | 67           |    |
|       | CG        | TG            | 耐高温、大纹波、105度8000~10000小时，适合贴片安装     | -40 to +105℃  | 160-450V     | 1-22 μF      | 69           |    |
|       | CG        | TG            | 耐高温、大纹波、105度8000~10000小时，适合贴片安装     | -40 to +105℃  | 6.3-100V     | 1-1000 μF    | 71           |    |
| 大型制品  | Snap-in   | LP            | LP                                  | 105度2000小时标准品 | -25 to +105℃ | 200-450V     | 56-1800μF    | 75 |
|       |           | LP            | LP                                  | 105度2000小时标准品 | -25 to +105℃ | 16-100V      | 2200-47000μF | 77 |
|       |           | LS            | LS                                  | 105度3000小时标准品 | -25 to +105℃ | 200-450V     | 68-1800μF    | 79 |
|       | 螺栓        | HP            | HP                                  | 85度2000小时标准品  | -25 to +85℃  | 200-450V     | 56-1800μF    | 81 |
|       |           | HP            | HP                                  | 85度2000小时标准品  | -25 to +85℃  | 16-100V      | 2200-47000μF | 83 |
|       |           | SR            | SR                                  | 105度2000小时标准品 | -25 to +105℃ | 350-700V     | 680-18000μF  | 85 |
| SR    | SR        | 105度2000小时标准品 | -25 to +105℃                        | 400-450V      | 1800-15000μF | 87           |              |    |

## 铝电解电容器流程图



## 使用铝电解电容器注意事项

### (1) 直流铝电解电容器应按正确的极性使用

当直流铝电解电容器按反极性接入电路时，电容器会导致电子线路短路，由此产生的电流会引致电容器损坏。若电路中有可能在负引线施加正电压，请选无极性产品。

### (2) 在额定工作电压以下使用

当电容器上所施加电压高于额定工作电压时，电容器的漏电流将上升，其电气特性将在短期内劣化直至损坏。请注意电压峰值勿超出额定工作电压。

### (3) 作快速充放电使用

当常规电容器被用作快速充电用途，其使用寿命可能会因为容量下降、温度急剧上升等而缩减。

### (4) 铝电解电容器贮存

当铝电解电容器作了长期贮存后，其漏电流通常升高，贮存温度愈高，漏电流上升愈快，贮存时间愈久，漏电流值愈高。因此应注意贮存环境与时间，在电容器上施加电压后，漏电流值将不断下降，如铝电解电容器的漏电流值上升对电路有不良影响，请在使用前充电处理。

### (5) 施加纹波电流应小于额定值

施加纹波电流超过额定值后，会导致电容器温升过高，容量下降，阻抗增大（DF变大）寿命缩短。所施加纹波电压的峰值应小于额定工作电压。

### (6) 使用环境温度

铝电解电容器的使用寿命会受到环境温度的影响。据科学统计，使用环境温度下降10℃其使用寿命增加1倍。

### (7) 引出线强度

当拉力施加到电容器引出线，该拉力将作用于电容器内部，这可能导致电容器内部短路，开路或漏电流上升。在电容器焊装到电路板，请勿强烈摇动电容器。

### (8) 焊接过程耐热性

铝电解电容器装至电路板进行浸焊或波峰焊时，其塑料套管可能因焊接时间过长、温度过高而发生破裂或二次收缩。

### (9) 电路板的安装孔距及安装位置

电路板安装孔的设计应与产品说明书的引线脚距相一致，如果将电容器强行插入孔距不配套的电路板，那么会有应力作用于引出线，这可能导致短路或漏电流上升。

### (10) 关于焊接以后的清洗

- ① 电容器不能用卤化有机物系列的清洗剂进行清洗。如果必须进行清洗，请使用能够保证电容器质量的清洗剂。
- ② 对于能够保证电容器质量的清洗剂，清洗后请不要在清洗溶液或者密封容器中保管。清洗后的电容器请和电路板一起在热风下干燥10分钟以上，热风的温度不可高于电容器规定上限温度。

### (11) 关于固定剂以及镀层（涂层剂）

- ① 请不要使用含有卤化有机物系列的固定剂及镀层（涂层剂）。
- ② 请不要让固定剂及镀层（涂层剂）将电容器封口部位（端子一侧）全部封住。

### (12) 套管材料

一般使用的塑料套管材质多为聚对苯二甲酸（PET）。

(13) 本公司之产品品质依JIS-C5141W标准考核，其信赖试验方法依JIS-C-5102之规范为标准。

## 物料编码原则



### 1. 产品分类

| 产品分类       | 代码 |
|------------|----|
| 产品分类       | 1  |
| 电解电容       | E  |
| 导电性高分子固态电容 | S  |

### 2. 系列

| 系列       | 代码 |
|----------|----|
| GS-T2    | G2 |
| GPS      | PS |
| GPF      | PF |
| GPH      | PH |
| GF       | GF |
| CD11-E   | CE |
| CD11-F   | CF |
| CD11-G   | CG |
| CD11-H   | CH |
| CD11-130 | C3 |
| DL       | DL |
| GW       | GW |
| NP       | NP |
| CD11-E   | 1E |
| CD11-G   | 1G |
| CD11-H   | 1H |
| CG       | TG |
| CF       | TF |
| CW       | CW |
| LP       | LP |
| LS       | LS |
| SP       | SP |
| SR       | SR |
| HP       | HP |

### 3. 工作电压

| 电压(V) | 代码 |
|-------|----|
| 6.3   | 0J |
| 10    | 1A |
| 16    | 1C |
| 25    | 1E |
| 35    | 1V |
| 50    | 1H |
| 63    | 1J |
| 80    | 1B |
| 100   | 1K |
| 120   | 1I |
| 160   | 2C |
| 200   | 2D |
| 250   | 2E |
| 315   | 2F |
| 350   | 2V |
| 400   | 2G |
| 420   | 2T |
| 450   | 2W |
| 500   | 2H |

### 4. 容量偏差

| 容量偏差     | 代码 |
|----------|----|
| -10~+10% | K  |
| -20~+20% | M  |
| -10~+30% | Q  |
| -10~+50% | T  |
| -10~+20% | V  |
| -0~+20%  | A  |
| -0~+30%  | A  |
| -5~+20%  | C  |
| -10~-20% | B  |
| -5~+5%   | D  |
| -0~+10%  | E  |
| -5~-20%  | F  |
| -15~+5%  | N  |
| -10-0%   | G  |
| -5~+10%  | O  |

### 5. 标称容量

| 容量(μF) | 代码  |
|--------|-----|
| 0.1    | 0R1 |
| 0.22   | R22 |
| 0.33   | R33 |
| 0.47   | R47 |
| 0.68   | R68 |
| 1.0    | 010 |
| 2.2    | 2R2 |
| 2.7    | 2R7 |
| 3.3    | 3R3 |
| 4.7    | 4R7 |
| 5.6    | 5R6 |
| 6.8    | 6R8 |
| 10     | 100 |
| 22     | 220 |
| 33     | 330 |
| 47     | 470 |
| 68     | 680 |
| 100    | 101 |
| 180    | 181 |
| 220    | 221 |
| 270    | 271 |
| 330    | 331 |
| 470    | 471 |
| 680    | 681 |
| 820    | 821 |
| 1000   | 102 |
| 1200   | 122 |
| 1500   | 152 |
| 1800   | 182 |
| 2200   | 222 |

### 6. 产品尺寸

| 直径(mm) | 代码 |
|--------|----|
| 4      | C  |
| 5      | D  |
| 6.3    | E  |
| 8      | F  |
| 10     | G  |
| 12     | J  |
| 12.5   | W  |
| 13     | K  |
| 16     | L  |
| 18     | M  |
| 20     | N  |
| 22     | O  |
| 25     | P  |
| 30     | Q  |
| 35     | R  |
| 40     | Y  |
| 51     | S  |

| 长度(mm) | 代码 |
|--------|----|
| 7      | 07 |
| 9      | 09 |
| 11     | 11 |
| 12     | 12 |
| 13     | 13 |
| 14     | 14 |
| 15     | 15 |
| 16     | 16 |
| 17     | 17 |
| 20     | 20 |
| 21     | 21 |
| 25     | 25 |
| 26     | 26 |
| 30     | 30 |
| 35     | 35 |
| 40     | 40 |
| 45     | 45 |
| 50     | 50 |
| 60     | 60 |
| 80     | 80 |

### 7. 加工形式

| 规范要求                         | 代码 |
|------------------------------|----|
| 剪脚(5φ~22φ)                   | C  |
| 扩脚(5φ~8φ)                    | F  |
| 成型外K脚                        | W  |
| 成型内K脚                        | N  |
| Snap in                      | K  |
| Horizontal mounting Terminal | M  |
| 螺柱式                          | S  |
| 贴片                           | T  |
| 三脚                           | S  |
| 四脚                           | Y  |
| 直脚编带                         | B  |
| 扩脚编带                         | P  |
| 散装                           | O  |

### 8. 套管材质

| 套管材质 | 代码 |
|------|----|
| PVC  | C  |
| PET  | T  |

### 9. 套管颜色

| 套管颜色 | 代码 |
|------|----|
| 绿色   | G  |
| 黄色   | Y  |
| 橙色   | O  |
| 红色   | R  |
| 紫色   | P  |
| 黑色   | B  |
| 棕色   | Z  |
| 蓝色   | L  |
| 咖啡色  | C  |
| 墨绿色  | M  |
| 透明   | T  |
| 利华紫  | U  |

### 10. 附加码

| 附加码（依客户特殊要求添加） |    |
|----------------|----|
| 编带包装           | 代码 |
| 折叠装            | Z  |
| 卷绕装            | J  |

## 成型剪脚

※ 规格说明

◆ 尺寸

| ● 剪脚<br>脚型代码: C<br>范围: $\Phi 5 \sim \Phi 18$ |     |          | ● 成型剪脚<br>脚型代码: F<br>范围: $\Phi 5 \sim \Phi 8$ |     |                    |
|--|-----|----------|---|-----|--------------------|
| $\Phi D$                                     | F   | L        | $\Phi D$                                      | F   | L                  |
| 5  | 2.0 | 3.0~12.0 | 5   | 5.0 | 3.5, 4.5, 5.0, 7.0 |
| 6.3  | 2.5 | 3.0~12.0 | 6.3   | 5.0 | 3.5, 4.5, 5.0, 7.0 |
| 8  | 3.5 | 3.0~12.0 | 8   | 5.0 | 3.5, 4.5, 5.0, 7.0 |
| 10   | 5.0 | 3.0~12.0 |   |     |                    |
| 13   | 5.0 | 3.0~12.0 |   |     |                    |
| 16   | 7.5 | 3.0~12.0 |   |     |                    |
| 18   | 7.5 | 3.0~12.0 |   |     |                    |

| ● 成型剪脚<br>脚型代码: K<br>范围: $\Phi 6.3 \sim \Phi 18$ |     |       |
|--|-----|-------|
| $\Phi D$   | F   | L     |
| 6.3  | 2.5 | 16~22 |
| 8  | 3.5 | 16~22 |
| 10~13  | 5.0 | 16~22 |
| 16   | 7.5 | 16~22 |
| 18   | 7.5 | 16~22 |

## 编带加剪脚

引线代码: B

$\Phi D = \Phi 5 \sim \Phi 10$



成型编带

引线代码: P

$\Phi D = \Phi 5 \sim \Phi 8$



## 尺寸表一(mm)

| 项目         | 表示符号 | 产品尺寸 |                 |             |                      |         |                         |                         | 偏差            |
|------------|------|------|-----------------|-------------|----------------------|---------|-------------------------|-------------------------|---------------|
|            |      | 5X11 | 6.3X9<br>6.3X12 | 8X9<br>8x12 | 8x14<br>8x16<br>8x20 | 8X25    | 10x13<br>10X14<br>10x16 | 10x17<br>10x20<br>10x25 |               |
| 引线代码       | B    | B    | B               | B           | B                    | B       | B                       | B                       |               |
| 引线直径       | Φd   | 0.5  | 0.5             | 0.5         | 0.5/0.6              | 0.5/0.6 | 0.6                     | 0.6                     | ±0.05         |
| 电容间中心距     | P    | 12.7 | 12.7            | 12.7        | 12.7                 | 12.7    | 12.7                    | 12.7                    | ±1.0          |
| 编带纸孔距      | P0   | 12.7 | 12.7            | 12.7        | 12.7                 | 12.7    | 12.7                    | 12.7                    | ±0.2          |
| 引线孔间距      | P1   | 5.35 | 5.1             | 4.6         | 4.6                  | 4.6     | 3.85                    | 3.85                    | ±0.7          |
| 电容中心与孔中心间距 | P2   | 6.35 | 6.35            | 6.35        | 6.35                 | 6.35    | 6.35                    | 6.35                    | ±1.0          |
| 两引线间距      | F    | 2.0  | 2.5             | 3.5         | 3.5                  | 3.5     | 5.0                     | 5.0                     | ±0.5          |
| 孔中心与封口处间距  | H    | 18.5 | 18.5            | 18.5        | 18.5                 | 18.5    | 18.5                    | 18.5                    | ±0.75         |
| 编带纸宽度      | W    | 18.0 | 18.0            | 18.0        | 18.0                 | 18.0    | 18.0                    | 18.0                    | ±0.5          |
| 胶带宽度       | W0   | 11.0 | 11.0            | 12.5        | 12.5                 | 12.5    | 12.5                    | 12.5                    | min           |
| 孔中心位置      | W1   | 9.0  | 9.0             | 9.0         | 9.0                  | 9.0     | 9.0                     | 9.0                     | +0.75<br>-0.5 |
| 编带纸与胶带间距   | W2   | 3.0  | 3.0             | 3.0         | 3.0                  | 3.0     | 3.0                     | 3.0                     | max           |

## 尺寸表二(mm)

| 项目         | 表示符号 | 产品尺寸 |                 |             |                      |         | 偏差            |
|------------|------|------|-----------------|-------------|----------------------|---------|---------------|
|            |      | 5X11 | 6.3X9<br>6.3X12 | 8X9<br>8x12 | 8x14<br>8x16<br>8x20 | 8X25    |               |
| 引线代码       |      | P    | P               | P           | P                    | P       |               |
| 引线直径       | Φd   | 0.5  | 0.5             | 0.5         | 0.5/0.6              | 0.5/0.6 | ±0.05         |
| 电容间中心距     | P    | 12.7 | 12.7            | 12.7        | 12.7                 | 12.7    | ±1.0          |
| 编带纸孔距      | P0   | 12.7 | 12.7            | 12.7        | 12.7                 | 12.7    | ±0.2          |
| 引线孔间距      | P1   | 3.85 | 3.85            | 3.85        | 3.85                 | 3.85    | ±0.7          |
| 电容中心与孔中心间距 | P2   | 6.35 | 6.35            | 6.35        | 6.35                 | 6.35    | ±1.0          |
| 两引线间距      | F    | 2.0  | 2.5             | 3.5         | 3.5                  | 3.5     | ±0.5          |
| 两引线间距      | F1   | 5.0  | 5.0             | 5.0         | 5.0                  | 5.0     |               |
| 孔中心与封口处间距  | H    | 18.5 | 18.5            | 18.5        | 18.5                 | 18.5    | ±0.75         |
| 中心到成型间距    | H0   | 16.0 | 16.0            | 16.0        | 16.0                 | 16.0    |               |
| 编带纸宽度      | W    | 18.0 | 18.0            | 18.0        | 18.0                 | 18.0    | ±0.5          |
| 胶带宽度       | W0   | 11.0 | 11.0            | 12.5        | 12.5                 | 12.5    | min           |
| 孔中心位置      | W1   | 9.0  | 9.0             | 9.0         | 9.0                  | 9.0     | +0.75<br>-0.5 |
| 编带纸与胶带间距   | W2   | 3.0  | 3.0             | 3.0         | 3.0                  | 3.0     | max           |



## CD11-E

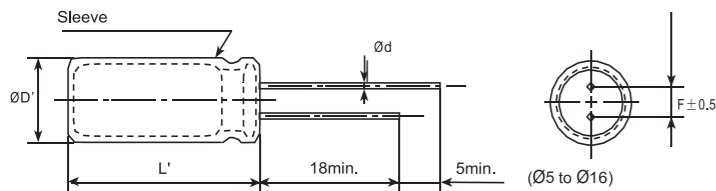
- ※ +105°C 6,000 小时
- ※ LED灯专用
- ※ 符合RoHS
- ※ 套管颜色: 紫色
- ※ 字体颜色: 黑色



### 规格参数

| 项目           | 特性  |             |      |           |      |      |                   |
|--------------|---|-------------|------|-----------|------|------|-------------------|
| 温度范围         | -40~ +105°C   |             |      |           |      |      |                   |
| 额定电压范围       | 160 V~ 450Vdc   |             |      |           |      |      |                   |
| 容量偏差         | ±20%(M) (条件: 25°C, 120Hz)   |             |      |           |      |      |                   |
| 漏电流          | 160~ 450Vdc I: 最大漏电流 (μA), C: 标称容量(μF), V: 额定电压 (V) (条件: 25°C 测试 2分钟) |             |      |           |      |      |                   |
|              | I≦0.03CV+10μA   |             |      |           |      |      |                   |
| 损耗因子 (tan δ) | 额定电压 (Vdc)  | 160V        | 200V | 250V/350V | 400V | 450V | (条件: 25°C, 120Hz) |
|              | tanδ (最大值)  | 0.10        |      |           |      | 0.12 |                   |
| 低温特性 (最大阻抗率) | 额定电压 (Vdc)  | 160V        | 200V | 250V      | 400V | 450V | (条件: 120Hz)       |
|              | Z(-25°C)/Z(+20°C)   | 3           | 3    | 3         | 6    | 6    |                   |
| 耐久性          | 在105°C环境下, 接上额定纹波电流和直流电压, 6,000小时后, 恢复到25°C环境下, 性能满足以下要求:             |             |      |           |      |      |                   |
|              | 容量变化  | ≤±20% 初始值   |      |           |      |      |                   |
|              | 损耗因子(tanδ)  | ≤200% 初始规定值 |      |           |      |      |                   |
| 存储性          | 在 105°C 环境下, 没有施加任何电压, 储存 1000 小时后, 恢复到 25°C 环境下, 性能满足以下要求:           |             |      |           |      |      |                   |
|              | 容量变化  | ≤±20%初始值    |      |           |      |      |                   |
|              | 损耗因子(tanδ)  | ≤200% 初始规定值 |      |           |      |      |                   |

### 尺寸[mm]



| ØD  | 5          | 6.3 | 8   | 10~13 | 16  | 18  | 22   |
|-----|------------|-----|-----|-------|-----|-----|------|
| Ød  | 0.5        | 0.5 | 0.5 | 0.6   | 0.8 | 0.8 | 0.8  |
| F   | 2.0        | 2.5 | 3.5 | 5.0   | 7.5 | 7.5 | 10.0 |
| ØD' | ØD+0.5max. |     |     |       |     |     |      |
| L'  | L+2max.    |     |     |       |     |     |      |

### 编码系统



※套管材质和加工形式应该遵循组件编码系统。

### 额定纹波电流频率修正因子

| 频率(Hz)     | 120 | 1K  | 10K | 100K |
|------------|-----|-----|-----|------|
| 额定电压 (V)   |     |     |     |      |
| 160 to 450 | 0.5 | 0.7 | 0.8 | 1    |

## CD11-E

◆标准值 (条件: 105°C, 100KHz)

| 额定电压 (V) | 标称容量 (uF) | 尺寸ΦD×L (mm) | 额定纹波电流 (mA, 105°C, 100KHz) |
|----------|-----------|-------------|----------------------------|
| 160      | 2.2       | 5*11        | 51                         |
|          | 2.2       | 6.3*9       | 55                         |
|          | 2.2       | 6.3*12      | 58                         |
|          | 3.3       | 5*11        | 60                         |
|          | 3.9       | 6.3*12      | 65                         |
|          | 4.7       | 6.3*12      | 68                         |
|          | 4.7       | 8*12        | 72                         |
|          | 5.6       | 8*12        | 76                         |
|          | 6.8       | 6.3*12      | 84                         |
|          | 6.8       | 8*12        | 92                         |
|          | 8.2       | 8*12        | 120                        |
|          | 10        | 8*12        | 160                        |
|          | 10        | 10*12       | 180                        |
|          | 15        | 8*16        | 220                        |
|          | 15        | 10*17       | 250                        |
|          | 22        | 8*12        | 260                        |
|          | 22        | 8*16        | 270                        |
|          | 22        | 10*17       | 330                        |
|          | 33        | 8*20        | 400                        |
|          | 33        | 10*17       | 400                        |
|          | 47        | 10*17       | 440                        |
|          | 47        | 10*20       | 460                        |
| 47       | 12*18     | 470         |                            |
| 47       | 13*21     | 480         |                            |
| 56       | 10*25     | 520         |                            |
| 56       | 12*18     | 520         |                            |
| 68       | 12*21     | 552         |                            |
| 68       | 13*25     | 560         |                            |
| 82       | 10*25     | 630         |                            |
| 82       | 13*21     | 650         |                            |
| 100      | 13*21     | 695         |                            |
| 100      | 13*25     | 710         |                            |
| 120      | 13*25     | 730         |                            |
| 150      | 13*25     | 750         |                            |
| 150      | 16*26     | 790         |                            |
| 200      | 1         | 5*11        | 33                         |
|          | 2.2       | 5*11        | 58                         |
|          | 2.2       | 6.3*12      | 63                         |
|          | 3.3       | 6.3*12      | 73                         |
|          | 3.3       | 8*12        | 78                         |
|          | 4.7       | 6.3*12      | 80                         |
|          | 4.7       | 8*12        | 85                         |
|          | 5.6       | 6.3*12      | 85                         |
|          | 5.6       | 8*9         | 87                         |
|          | 5.6       | 8*12        | 93                         |
|          | 6.8       | 8*12        | 98                         |
|          | 6.8       | 8*16        | 100                        |
|          | 6.8       | 10*12       | 100                        |
|          | 8.2       | 8*12        | 146                        |
|          | 8.2       | 8*16        | 150                        |
|          | 8.2       | 10*12       | 150                        |
|          | 10        | 8*12        | 175                        |
|          | 10        | 8*14        | 180                        |
|          | 10        | 8*16        | 180                        |
|          | 10        | 10*12       | 185                        |
|          | 10        | 10*17       | 190                        |
|          | 12        | 8*16        | 200                        |
| 12       | 10*12     | 212         |                            |
| 12       | 10*17     | 220         |                            |
| 15       | 8*20      | 226         |                            |
| 15       | 10*12     | 226         |                            |
| 15       | 10*16     | 240         |                            |
| 18       | 8*20      | 270         |                            |
| 18       | 10*17     | 320         |                            |
| 18       | 10*20     | 330         |                            |
| 22       | 10*17     | 380         |                            |
| 22       | 10*20     | 410         |                            |
| 33       | 10*20     | 445         |                            |
| 33       | 12*17     | 445         |                            |
| 33       | 12*21     | 460         |                            |
| 47       | 12*21     | 550         |                            |
| 47       | 13*21     | 600         |                            |
| 47       | 13*25     | 610         |                            |

| 额定电压 (V) | 标称容量 (uF) | 尺寸ΦD×L (mm) | 额定纹波电流 (mA, 105°C, 100KHz) |
|----------|-----------|-------------|----------------------------|
| 200      | 68        | 13*25       | 660                        |
|          | 100       | 13*25       | 695                        |
|          | 1         | 6.3*9       | 40                         |
|          | 2.2       | 6.3*9       | 60                         |
|          | 2.2       | 6.3*12      | 65                         |
|          | 3.3       | 6.3*9       | 70                         |
|          | 3.3       | 6.3*12      | 75                         |
|          | 3.3       | 8*12        | 85                         |
|          | 3.9       | 6.3*9       | 80                         |
|          | 4.7       | 6.3*12      | 90                         |
|          | 4.7       | 8*12        | 100                        |
|          | 5.6       | 6.3*12      | 92                         |
|          | 5.6       | 8*12        | 100                        |
|          | 6.8       | 8*12        | 105                        |
|          | 6.8       | 8*16        | 110                        |
|          | 8.2       | 8*12        | 110                        |
|          | 8.2       | 8*16        | 115                        |
|          | 10        | 8*12        | 160                        |
|          | 10        | 8*13        | 160                        |
|          | 10        | 8*14        | 168                        |
|          | 10        | 8*16        | 175                        |
|          | 10        | 10*12       | 190                        |
| 10       | 10*17     | 200         |                            |
| 12       | 8*14      | 210         |                            |
| 12       | 8*16      | 215         |                            |
| 15       | 8*16      | 230         |                            |
| 15       | 8*20      | 245         |                            |
| 15       | 10*17     | 250         |                            |
| 15       | 10*20     | 260         |                            |
| 22       | 10*17     | 350         |                            |
| 22       | 10*20     | 360         |                            |
| 22       | 12*21     | 380         |                            |
| 27       | 10*20     | 410         |                            |
| 33       | 12*21     | 465         |                            |
| 33       | 13*21     | 470         |                            |
| 33       | 13*25     | 480         |                            |
| 47       | 13*21     | 575         |                            |
| 68       | 16*26     | 680         |                            |
| 350      | 2.2       | 8*12        | 67                         |
|          | 3.3       | 8*12        | 77                         |
|          | 4.7       | 8*12        | 97                         |
|          | 6.8       | 8*12        | 107                        |
|          | 10        | 10*17       | 200                        |
|          | 10        | 10*20       | 230                        |
|          | 33        | 13*21       | 420                        |
|          | 1         | 6.3*9       | 50                         |
|          | 1         | 6.3*12      | 54                         |
|          | 1.2       | 6.3*12      | 58                         |
|          | 1.2       | 8*12        | 63                         |
|          | 1.5       | 6.3*12      | 62                         |
|          | 1.5       | 8*12        | 67                         |
|          | 1.8       | 6.3*12      | 65                         |
|          | 1.8       | 8*12        | 70                         |
|          | 2.2       | 6.3*9       | 70                         |
|          | 2.2       | 6.3*12      | 72                         |
|          | 2.2       | 8*9         | 74                         |
|          | 2.2       | 8*12        | 80                         |
|          | 3.3       | 6.3*12      | 82                         |
|          | 3.3       | 8*9         | 82                         |
|          | 3.3       | 8*12        | 86                         |
| 4.7      | 8*9       | 85          |                            |
| 4.7      | 8*12      | 99          |                            |
| 4.7      | 10*13     | 105         |                            |
| 5.6      | 8*12      | 109         |                            |
| 5.6      | 8*16      | 116         |                            |
| 5.6      | 8*20      | 133         |                            |
| 5.6      | 10*13     | 130         |                            |
| 6.8      | 8.2*14    | 140         |                            |
| 6.8      | 8*16      | 140         |                            |

## CD11-E

◆标准值 (条件: 105°C, 100KHz)

| 额定电压 (V) | 标称容量 (uF) | 尺寸ΦD×L (mm) | 额定纹波电流 (mA, 105°C, 100KHz) |
|----------|-----------|-------------|----------------------------|
| 400      | 6.8       | 10*13       | 140                        |
|          | 6.8       | 10*17       | 150                        |
|          | 8.2       | 10*14       | 200                        |
|          | 8.2       | 10*17       | 210                        |
|          | 8.2       | 10*20       | 218                        |
|          | 8.2       | 12*18       | 220                        |
|          | 10        | 10*14       | 230                        |
|          | 10        | 10*17       | 235                        |
|          | 10        | 10*20       | 240                        |
|          | 12        | 10*20       | 250                        |
|          | 15        | 10*17       | 270                        |
|          | 15        | 10*20       | 285                        |
|          | 15        | 12*18       | 285                        |
|          | 15        | 13*21       | 300                        |
|          | 18        | 10*20       | 320                        |
|          | 18        | 13*21       | 330                        |
|          | 18        | 16*22       | 340                        |
|          | 22        | 10*20       | 355                        |
|          | 22        | 10*25       | 364                        |
|          | 22        | 12.5*25     | 370                        |
|          | 22        | 13*16       | 370                        |
|          | 22        | 13*21       | 370                        |
|          | 33        | 13*20       | 440                        |
|          | 33        | 13*25       | 480                        |
|          | 33        | 16*26       | 515                        |
|          | 47        | 16*22       | 580                        |
|          | 47        | 16*26       | 590                        |
|          | 56        | 16*26       | 620                        |
|          | 68        | 18*27       | 700                        |
|          | 82        | 18*32       | 780                        |
|          | 100       | 18*36       | 900                        |

| 额定电压 (V) | 标称容量 (uF) | 尺寸ΦD×L (mm) | 额定纹波电流 (mA, 105°C, 100KHz) |
|----------|-----------|-------------|----------------------------|
| 450      | 1         | 6.3*12      | 55                         |
|          | 1         | 8*12        | 60                         |
|          | 2.2       | 8*12        | 70                         |
|          | 3.3       | 8*13        | 75                         |
|          | 3.9       | 8*12        | 80                         |
|          | 4.7       | 8*12        | 85                         |
|          | 4.7       | 10*12       | 90                         |
|          | 4.7       | 10*17       | 95                         |
|          | 5.6       | 10*12       | 100                        |
|          | 6.8       | 10*12       | 120                        |
|          | 6.8       | 10*14       | 130                        |
|          | 6.8       | 10*17       | 150                        |
|          | 8.2       | 10*17       | 180                        |
|          | 8.2       | 10*20       | 200                        |
|          | 10        | 10*20       | 220                        |
|          | 15        | 10*20       | 280                        |
|          | 15        | 13*25       | 300                        |
|          | 22        | 13*25       | 380                        |
|          | 33        | 13*25       | 500                        |
|          | 47        | 18*27       | 620                        |
| 47       | 16*32     | 650         |                            |
| 56       | 18*32     | 680         |                            |
| 68       | 18*32     | 720         |                            |
| 82       | 18*32     | 800         |                            |
| 100      | 18*36     | 860         |                            |
| 150      | 22*40     | 950         |                            |

## CD11-F

※ +105°C 6,000 小时

※ LED灯专用

※ 符合RoHS

※ 套管颜色: 紫色

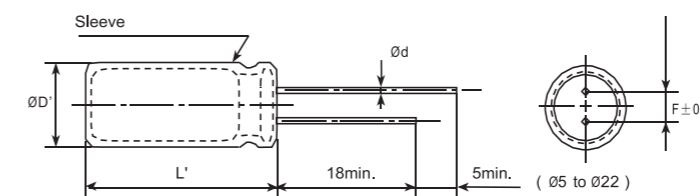
※ 字体颜色: 黑色



### ◆规格参数

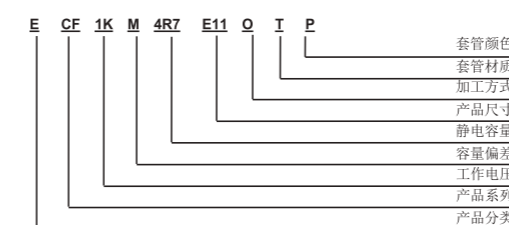
| 项目           | 特性   |  |
|--------------|--|--|
| 温度范围         | -40~ +105°C  |  |
| 额定电压范围       | 6.3 V~ 120Vdc  |  |
| 容量偏差         | ±20%(M) (条件: 25°C, 120Hz)  |  |
| 漏电流          | 6.3~ 120Vdc<br>I ≤ 0.01CV或3uA中任意一个较大值                                    | I: 最大漏电流 (μA), C: 标称容量(μF), V: 额定电压 (V) (条件: 25°C 测试 2 分钟)   |
| 损耗因子 (tan δ) | 额定电压 (Vdc)   | 6.3V 10V 16V 25V 35V 50V 63V 80V 100V 120V (条件: 25°C, 120Hz) |
|              | tanδ (最大值)   | 0.30 0.24 0.20 0.18 0.16 0.14 0.12 0.12 0.10 0.12            |
|              | 容量超过1000μF的每增加1000μF则DF值设定增加0.02。  |  |
| 低温特性 (最大阻抗率) | 额定电压 (Vdc)   | 6.3V 10V 16V 25V 35V 50V 63V 80V 100V 120V (条件: 120Hz)       |
|              | Z(-25°C)/Z(+20°C)  | 5 4 3 3 3 3 3 3 3 4  |
| 耐久性          | 在105°C环境下, 接上额定纹波电流和直流电压, (所加电压峰值不超过额定工作电压) 规定时间后, 恢复到25°C环境下, 性能满足以下要求: |  |
|              | 容量变化   | ≤±20% 初始值 (≤10V: ±30%)                                       |
|              | 损耗因子(tanδ)   | ≤200% 初始规定值  |
|              | 漏电流  | ≤初始规定值   |
| 存储性          | 在 105°C 环境下, 没有施加任何电压, 储存 1000 小时后, 恢复到 25°C 环境下, 性能满足以下要求:              |  |
|              | 容量变化   | ≤±20%初始值, (≤10V: ±30%)                                       |
|              | 损耗因子(tanδ)   | ≤200% 初始规定值  |
|              | 漏电流  | ≤200%初始规定值   |

### ◆尺寸[mm]



| ØD  | 5          | 6.3 | 8   | 10~13 | 16  | 18  | 22   |
|-----|------------|-----|-----|-------|-----|-----|------|
| Ød  | 0.5        | 0.5 | 0.5 | 0.6   | 0.8 | 0.8 | 0.8  |
| F   | 2.0        | 2.5 | 3.5 | 5.0   | 7.5 | 7.5 | 10.0 |
| ØD' | ØD+0.5max. |     |     |       |     |     |      |
| L'  | L+2max.    |     |     |       |     |     |      |

### ◆编码系统



※套管材质和加工形式应该遵循组件编码系统。

### ◆额定纹波电流频率修正因子

| 频率(Hz)       | 120  | 1K   | 10K  | 100K |
|--------------|------|------|------|------|
| 1.0 ~ 180    | 0.40 | 0.75 | 0.90 | 1.00 |
| 220 ~ 560    | 0.50 | 0.85 | 0.94 | 1.00 |
| 680 ~ 1800   | 0.60 | 0.87 | 0.95 | 1.00 |
| 2200 ~ 3900  | 0.75 | 0.90 | 0.95 | 1.00 |
| 4700 ~ 10000 | 0.85 | 0.95 | 0.98 | 1.00 |

# CD11-F

◆标准值 (条件: 105°C, 100KHz)

| 额定电压 (V) | 标称容量 (uF) | 尺寸ΦD×L (mm) | 额定纹波电流 (mA, 105°C, 100KHz) |
|----------|-----------|-------------|----------------------------|
| 6.3      | 100       | 5*11        | 80                         |
|          | 220       | 5*11        | 100                        |
|          | 470       | 8*12        | 150                        |
|          | 820       | 8*12        | 250                        |
|          | 820       | 8*16        | 270                        |
|          | 1000      | 8*12        | 260                        |
|          | 1000      | 8*16        | 280                        |
| 2200     | 10*20     | 580         |                            |
| 10       | 47        | 5*11        | 60                         |
|          | 100       | 5*11        | 90                         |
|          | 220       | 6.3*9       | 150                        |
|          | 220       | 6.3*12      | 170                        |
|          | 330       | 6.3*9       | 190                        |
|          | 330       | 8*12        | 200                        |
|          | 470       | 8*12        | 220                        |
|          | 680       | 8*12        | 250                        |
|          | 680       | 8*16        | 260                        |
|          | 1000      | 8*16        | 400                        |
|          | 1000      | 10*12       | 410                        |
| 1000     | 10*14     | 430         |                            |
| 1000     | 10*16     | 450         |                            |
| 16       | 47        | 5*11        | 60                         |
|          | 100       | 5*11        | 100                        |
|          | 100       | 6.3*12      | 130                        |
|          | 220       | 6.3*12      | 150                        |
|          | 220       | 8*12        | 158                        |
|          | 330       | 8*12        | 220                        |
|          | 470       | 8*12        | 260                        |
|          | 470       | 10*12       | 280                        |
|          | 680       | 8*16        | 380                        |
|          | 680       | 10*17       | 400                        |
|          | 820       | 10*14       | 500                        |
| 1000     | 10*17     | 550         |                            |
| 2200     | 13*21     | 800         |                            |
| 25       | 1.0       | 5*11        | 20                         |
|          | 2.2       | 5*11        | 30                         |
|          | 4.7       | 5*11        | 40                         |
|          | 10        | 5*11        | 60                         |
|          | 47        | 5*11        | 80                         |
|          | 68        | 5*11        | 110                        |
|          | 100       | 6.3*12      | 130                        |
|          | 100       | 8*12        | 140                        |
|          | 220       | 8*9         | 200                        |
|          | 220       | 8*12        | 210                        |
|          | 330       | 8*16        | 235                        |
|          | 390       | 8*16        | 260                        |
|          | 390       | 10*12       | 275                        |
|          | 390       | 10*14       | 280                        |
|          | 470       | 8*16        | 320                        |
|          | 470       | 8*20        | 330                        |
|          | 470       | 10*12       | 325                        |
| 470      | 10*17     | 330         |                            |
| 680      | 10*17     | 350         |                            |
| 820      | 10*17     | 450         |                            |
| 1000     | 10*20     | 540         |                            |
| 1500     | 13*25     | 650         |                            |
| 1800     | 13*21     | 800         |                            |
| 1800     | 13*25     | 820         |                            |
| 2200     | 16*26     | 880         |                            |
| 35       | 1.0       | 5*11        | 20                         |
|          | 2.2       | 5*11        | 25                         |
|          | 3.3       | 5*11        | 35                         |
|          | 4.7       | 5*11        | 42                         |
|          | 6.8       | 5*11        | 55                         |
|          | 10        | 5*11        | 60                         |
|          | 15        | 5*11        | 65                         |
|          | 22        | 5*11        | 70                         |
|          | 33        | 5*11        | 90                         |

| 额定电压 (V) | 标称容量 (uF) | 尺寸ΦD×L (mm) | 额定纹波电流 (mA, 105°C, 100KHz) |
|----------|-----------|-------------|----------------------------|
| 35       | 47        | 5*11        | 80                         |
|          | 47        | 6.3*12      | 105                        |
|          | 68        | 6.3*12      | 110                        |
|          | 82        | 8*12        | 125                        |
|          | 100       | 6.3*12      | 135                        |
|          | 100       | 8*12        | 140                        |
|          | 180       | 8*12        | 190                        |
|          | 180       | 10*12       | 200                        |
|          | 220       | 8*12        | 220                        |
|          | 220       | 8*16        | 225                        |
|          | 220       | 10*12       | 235                        |
|          | 220       | 10*16       | 240                        |
|          | 330       | 8*20        | 250                        |
|          | 330       | 10*12       | 315                        |
|          | 330       | 10*17       | 330                        |
|          | 470       | 10*17       | 395                        |
|          | 470       | 10*20       | 410                        |
|          | 560       | 10*17       | 450                        |
|          | 680       | 10*20       | 520                        |
|          | 680       | 13*21       | 550                        |
| 1000     | 10*25     | 850         |                            |
| 1000     | 13*21     | 830         |                            |
| 1500     | 13*21     | 880         |                            |
| 2200     | 22*27     | 1100        |                            |
| 50       | 0.47      | 5*11        | 10                         |
|          | 1.0       | 5*11        | 15                         |
|          | 2.2       | 5*11        | 18                         |
|          | 3.3       | 5*11        | 22                         |
|          | 4.7       | 5*11        | 28                         |
|          | 6.8       | 5*11        | 40                         |
|          | 10        | 5*9         | 60                         |
|          | 10        | 5*11        | 65                         |
|          | 22        | 5*11        | 85                         |
|          | 33        | 6.3*12      | 95                         |
|          | 47        | 6.3*12      | 100                        |
|          | 47        | 8*12        | 110                        |
|          | 56        | 6.3*12      | 120                        |
|          | 56        | 8*12        | 122                        |
|          | 68        | 8*12        | 125                        |
|          | 100       | 8*12        | 140                        |
|          | 100       | 10*12       | 150                        |
|          | 150       | 8*16        | 210                        |
|          | 150       | 10*12       | 218                        |
|          | 180       | 8*20        | 230                        |
| 180      | 10*17     | 245         |                            |
| 220      | 8*20      | 280         |                            |
| 220      | 10*12     | 285         |                            |
| 220      | 10*17     | 280         |                            |
| 220      | 10*20     | 290         |                            |
| 270      | 10*17     | 330         |                            |
| 270      | 10*20     | 340         |                            |
| 330      | 10*17     | 388         |                            |
| 330      | 10*20     | 395         |                            |
| 330      | 12*21     | 400         |                            |
| 330      | 13*21     | 410         |                            |
| 470      | 10*20     | 430         |                            |
| 470      | 12*21     | 455         |                            |
| 470      | 13*25     | 460         |                            |
| 680      | 13*21     | 600         |                            |
| 680      | 13*25     | 650         |                            |
| 820      | 16*22     | 800         |                            |
| 1000     | 13*25     | 900         |                            |
| 1000     | 16*26     | 920         |                            |
| 2200     | 22*32     | 1800        |                            |
| 63       | 2.2       | 5*11        | 20                         |
|          | 2.7       | 5*11        | 25                         |
|          | 4.7       | 5*11        | 40                         |
|          | 10        | 5*9         | 50                         |

# CD11-F

◆标准值 (条件: 105°C, 100KHz)

| 额定电压 (V) | 标称容量 (uF) | 尺寸ΦD×L (mm) | 额定纹波电流 (mA, 105°C, 100KHz) |
|----------|-----------|-------------|----------------------------|
| 63       | 10        | 5*11        | 55                         |
|          | 10        | 6.3*12      | 60                         |
|          | 22        | 6.3*12      | 95                         |
|          | 33        | 6.3*12      | 125                        |
|          | 33        | 8*12        | 130                        |
|          | 47        | 8*12        | 180                        |
|          | 68        | 8*12        | 210                        |
|          | 68        | 10*12       | 220                        |
|          | 82        | 8*12        | 250                        |
|          | 82        | 10*12       | 255                        |
|          | 100       | 8*12        | 280                        |
|          | 100       | 8*16        | 285                        |
|          | 100       | 10*12       | 290                        |
|          | 100       | 10*17       | 300                        |
|          | 120       | 10*12       | 310                        |
|          | 120       | 10*17       | 320                        |
|          | 150       | 8*16        | 350                        |
|          | 150       | 10*12       | 358                        |
|          | 150       | 10*14       | 362                        |
|          | 150       | 10*17       | 365                        |
| 180      | 10*17     | 380         |                            |
| 220      | 10*17     | 450         |                            |
| 220      | 10*20     | 455         |                            |
| 270      | 10*20     | 520         |                            |
| 330      | 10*20     | 620         |                            |
| 330      | 13*21     | 635         |                            |
| 330      | 13*25     | 660         |                            |
| 470      | 13*21     | 760         |                            |
| 470      | 13*25     | 780         |                            |
| 680      | 13*25     | 950         |                            |
| 680      | 16*26     | 980         |                            |
| 1000     | 16*26     | 1300        |                            |
| 1000     | 18*27     | 1400        |                            |
| 80       | 1.0       | 5*11        | 15                         |
|          | 3.3       | 5*11        | 35                         |
|          | 3.3       | 6.3*12      | 40                         |
|          | 4.7       | 8*12        | 45                         |
|          | 6.8       | 5*11        | 50                         |
|          | 10        | 5*11        | 60                         |
|          | 22        | 6.3*12      | 100                        |
|          | 22        | 8*12        | 105                        |
|          | 33        | 6.3*12      | 140                        |
|          | 47        | 8*12        | 185                        |
|          | 47        | 8*14        | 190                        |
|          | 56        | 8*12        | 200                        |
|          | 56        | 10*12       | 210                        |
|          | 68        | 8*14        | 220                        |
|          | 68        | 8*16        | 230                        |
|          | 68        | 10*12       | 235                        |
|          | 68        | 10*16       | 240                        |
|          | 82        | 8*16        | 255                        |
|          | 82        | 10*17       | 260                        |
|          | 100       | 8*16        | 285                        |
| 100      | 10*13     | 290         |                            |
| 100      | 10*14     | 290         |                            |
| 100      | 10*16     | 295         |                            |
| 120      | 10*17     | 315         |                            |
| 120      | 10*20     | 320         |                            |
| 150      | 10*17     | 345         |                            |
| 150      | 10*20     | 355         |                            |
| 180      | 10*20     | 390         |                            |
| 220      | 10*20     | 460         |                            |
| 220      | 10*25     | 470         |                            |
| 220      | 13*21     | 470         |                            |
| 330      | 13*21     | 620         |                            |
| 330      | 13*25     | 635         |                            |
| 470      | 16*26     | 750         |                            |
| 680      | 18*27     | 900         |                            |

| 额定电压 (V) | 标称容量 (uF) | 尺寸ΦD×L (mm) | 额定纹波电流 (mA, 105°C, 100KHz) |
|----------|-----------|-------------|----------------------------|
| 100      | 1.0       | 5*11        | 20                         |
|          | 2.2       | 5*11        | 25                         |
|          | 2.2       | 6.3*12      | 27                         |
|          | 2.7       | 5*11        | 33                         |
|          | 3.3       | 5*11        | 45                         |
|          | 3.3       | 6.3*12      | 48                         |
|          | 3.9       | 5*11        | 47                         |
|          | 4.7       | 5*11        | 51                         |
|          | 4.7       | 8*12        | 55                         |
|          | 5.6       | 5*11        | 53                         |
|          | 6.8       | 5*11        | 57                         |
|          | 8.2       | 6.3*12      | 85                         |
|          | 10        | 5*11        | 95                         |
|          | 10        | 6.3*12      | 100                        |
|          | 10        | 8*12        | 105                        |
|          | 15        | 6.3*12      | 120                        |
|          | 15        | 8*12        | 125                        |
|          | 22        | 6.3*12      | 170                        |
|          | 22        | 8*12        | 175                        |
|          | 22        | 10*12       | 180                        |
| 27       | 8*12      | 195         |                            |
| 33       | 8*12      | 220         |                            |
| 33       | 8*14      | 230         |                            |
| 33       | 8*16      | 245         |                            |
| 33       | 10*12     | 250         |                            |
| 47       | 8*12      | 260         |                            |
| 47       | 8*14      | 265         |                            |
| 47       | 8*16      | 272         |                            |
| 47       | 10*12     | 280         |                            |
| 56       | 8*16      | 300         |                            |
| 56       | 10*14     | 310         |                            |
| 56       | 10*17     | 320         |                            |
| 68       | 8*16      | 330         |                            |
| 68       | 8*20      | 340         |                            |
| 68       | 10*17     | 345         |                            |
| 82       | 8*20      | 380         |                            |
| 82       | 10*14     | 400         |                            |
| 82       | 10*20     | 400         |                            |
| 100      | 8*25      | 420         |                            |
| 100      | 10*17     | 425         |                            |
| 100      | 10*20     | 455         |                            |
| 120      | 10*20     | 460         |                            |
| 150      | 10*20     | 580         |                            |
| 150      | 12*21     | 600         |                            |
| 220      | 13*21     | 800         |                            |
| 220      | 13*25     | 810         |                            |
| 220      | 16*22     | 820         |                            |
| 270      | 13*25     | 860         |                            |
| 330      | 13*25     | 950         |                            |
| 330      | 18*22     | 980         |                            |
| 470      | 16*32     | 1100        |                            |
| 560      | 18*32     | 1300        |                            |
| 120      | 22        | 10*12       | 150                        |
|          | 33        | 10*12       | 245                        |
|          | 47        | 10*14       | 300                        |
|          | 47        | 10*17       | 315                        |
|          | 56        | 10*17       | 340                        |
|          | 68        | 10*20       | 360                        |
|          | 100       | 12*21       | 410                        |
|          | 120       | 13*21       | 450                        |
|          | 120       | 13*25       | 470                        |
|          | 150       | 13*25       | 560                        |
| 180      | 16*22     | 650         |                            |
| 220      | 16*26     | 760         |                            |

## CD11-G

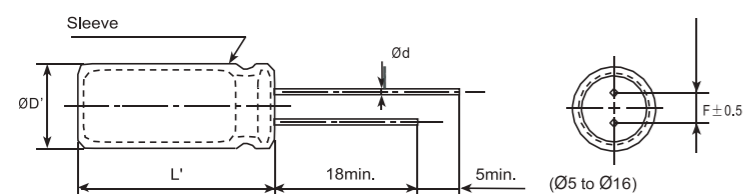
- ※ +105°C 8,000 小时
- ※ LED灯专用
- ※ 符合RoHS
- ※ 套管颜色: 黑色
- ※ 字体颜色: 白色



### 规格参数

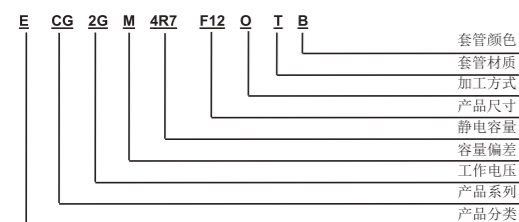
| 项目           | 特性  |             |      |      |      |      |                   |
|--------------|---|-------------|------|------|------|------|-------------------|
| 温度范围         | -40~ +105°C   |             |      |      |      |      |                   |
| 额定电压范围       | 160V~ 450Vdc  |             |      |      |      |      |                   |
| 容量偏差         | ±20%(M) (条件: 25°C, 120Hz)   |             |      |      |      |      |                   |
| 漏电流          | 160~ 450Vdc I: 最大漏电流 (μA), C: 标称容量(μF), V: 额定电压 (V)<br>I ≤ 0.03CV + 10μA (条件: 25°C 测试 2 分钟) |             |      |      |      |      |                   |
| 损耗因子 (tan δ) | 额定电压 (Vdc)  | 160V        | 200V | 250V | 400V | 450V | (条件: 25°C, 120Hz) |
|              | tanδ (最大值)  | 0.10        |      |      |      | 0.12 |                   |
| 低温特性 (最大阻抗率) | 额定电压 (Vdc)  | 160V        | 200V | 250V | 400V | 450V | (条件: 120Hz)       |
|              | Z(-25°C)/Z(+20°C)   | 3           | 3    | 3    | 6    | 6    |                   |
| 耐久性          | 在105°C环境下, 接上额定纹波电流和直流电压, 8,000小时后, 恢复到25°C环境下, 性能满足以下要求:                                   |             |      |      |      |      |                   |
|              | 容量变化  | ≤±20% 初始值   |      |      |      |      |                   |
|              | 损耗因子(tanδ)  | ≤200% 初始规定值 |      |      |      |      |                   |
|              | 漏电流   | ≤初始规定值      |      |      |      |      |                   |
| 存储性          | 在 105°C 环境下, 没有施加任何电压, 储存 1000 小时后, 恢复到 25°C 环境下, 性能满足以下要求:                                 |             |      |      |      |      |                   |
|              | 容量变化  | ≤±20%初始值    |      |      |      |      |                   |
|              | 损耗因子(tanδ)  | ≤200% 初始规定值 |      |      |      |      |                   |
|              | 漏电流   | ≤200%初始规定值  |      |      |      |      |                   |

### 尺寸[mm]



| ØD  | 5          | 6.3 | 8   | 10~13 | 16  |
|-----|------------|-----|-----|-------|-----|
| Ød  | 0.5        | 0.5 | 0.5 | 0.6   | 0.8 |
| F   | 2.0        | 2.5 | 3.5 | 5.0   | 7.5 |
| ØD' | ØD+0.5max. |     |     |       |     |
| L'  | L+2max.    |     |     |       |     |

### 编码系统



※套管材质和加工形式应该遵循组件编码系统。

### 额定纹波电流频率修正因子

| 频率(Hz)     | 120 | 1K  | 10K | 100K |
|------------|-----|-----|-----|------|
| 额定电压 (V)   |     |     |     |      |
| 160 to 450 | 0.5 | 0.7 | 0.8 | 1    |

## CD11-G

### 标准值 (条件: 105°C, 100KHz)

| 额定电压 (V) | 标称容量 (μF) | 尺寸ΦD×L (mm) | 额定纹波电流 (mA, 105°C, 100KHz) |
|----------|-----------|-------------|----------------------------|
| 160      | 2.2       | 5*11        | 51                         |
|          | 3.3       | 5*11        | 60                         |
|          | 3.9       | 6.3*12      | 65                         |
|          | 4.7       | 6.3*12      | 68                         |
|          | 4.7       | 8*12        | 72                         |
|          | 5.6       | 8*12        | 76                         |
|          | 6.8       | 6.3*12      | 84                         |
|          | 6.8       | 8*12        | 92                         |
|          | 8.2       | 8*12        | 150                        |
|          | 10        | 8*12        | 205                        |
|          | 10        | 10*12       | 190                        |
|          | 15        | 8*16        | 230                        |
|          | 15        | 10*17       | 250                        |
|          | 22        | 8*12        | 300                        |
|          | 22        | 8*16        | 335                        |
|          | 22        | 10*17       | 380                        |
|          | 33        | 8*20        | 400                        |
|          | 33        | 10*17       | 420                        |
|          | 47        | 10*20       | 500                        |
|          | 47        | 12*18       | 510                        |
|          | 47        | 13*21       | 550                        |
|          | 56        | 10*25       | 540                        |
| 56       | 12*18     | 540         |                            |
| 68       | 12*21     | 570         |                            |
| 68       | 13*25     | 650         |                            |
| 82       | 10*25     | 693         |                            |
| 82       | 13*21     | 700         |                            |
| 100      | 13*21     | 695         |                            |
| 100      | 13*25     | 710         |                            |
| 120      | 13*25     | 750         |                            |
| 150      | 16*26     | 850         |                            |
| 200      | 1         | 5*11        | 33                         |
|          | 2.2       | 5*11        | 60                         |
|          | 2.2       | 6.3*12      | 63                         |
|          | 3.3       | 6.3*12      | 73                         |
|          | 3.3       | 8*12        | 80                         |
|          | 4.7       | 6.3*12      | 85                         |
|          | 4.7       | 8*12        | 90                         |
|          | 5.6       | 6.3*12      | 90                         |
|          | 5.6       | 8*9         | 92                         |
|          | 5.6       | 8*12        | 102                        |
|          | 6.8       | 8*12        | 108                        |
|          | 6.8       | 8*16        | 110                        |
|          | 6.8       | 10*12       | 110                        |
|          | 8.2       | 8*12        | 146                        |
|          | 8.2       | 8*16        | 150                        |
|          | 8.2       | 10*12       | 150                        |
|          | 10        | 8*12        | 185                        |
|          | 10        | 8*14        | 200                        |
|          | 10        | 8*16        | 230                        |
|          | 10        | 10*12       | 230                        |
|          | 10        | 10*17       | 240                        |
|          | 12        | 8*16        | 240                        |
| 12       | 10*12     | 240         |                            |
| 12       | 10*17     | 245         |                            |
| 15       | 8*20      | 250         |                            |
| 15       | 10*12     | 250         |                            |
| 15       | 10*16     | 260         |                            |
| 18       | 8*20      | 290         |                            |
| 18       | 10*17     | 350         |                            |
| 18       | 10*20     | 360         |                            |
| 22       | 10*17     | 400         |                            |
| 22       | 10*20     | 420         |                            |
| 33       | 10*20     | 445         |                            |
| 33       | 12*17     | 445         |                            |
| 33       | 12*21     | 480         |                            |
| 47       | 12*21     | 600         |                            |
| 47       | 13*21     | 660         |                            |
| 47       | 13*25     | 670         |                            |
| 68       | 13*25     | 700         |                            |
| 100      | 13*25     | 730         |                            |

| 额定电压 (V) | 标称容量 (μF) | 尺寸ΦD×L (mm) | 额定纹波电流 (mA, 105°C, 100KHz) |
|----------|-----------|-------------|----------------------------|
| 250      | 1         | 6.3*9       | 40                         |
|          | 2.2       | 6.3*9       | 63                         |
|          | 2.2       | 6.3*12      | 70                         |
|          | 3.3       | 6.3*9       | 75                         |
|          | 3.3       | 6.3*12      | 83                         |
|          | 3.3       | 8*12        | 90                         |
|          | 3.9       | 6.3*9       | 80                         |
|          | 4.7       | 6.3*12      | 92                         |
|          | 4.7       | 8*12        | 102                        |
|          | 5.6       | 6.3*12      | 95                         |
|          | 5.6       | 8*12        | 105                        |
|          | 6.8       | 8*12        | 110                        |
|          | 6.8       | 8*16        | 120                        |
|          | 8.2       | 8*12        | 125                        |
|          | 8.2       | 8*16        | 135                        |
|          | 10        | 8*12        | 200                        |
|          | 10        | 8*13        | 200                        |
|          | 10        | 8*14        | 205                        |
|          | 10        | 8*16        | 210                        |
|          | 10        | 10*12       | 210                        |
|          | 10        | 10*17       | 215                        |
|          | 12        | 8*14        | 210                        |
| 12       | 8*16      | 215         |                            |
| 15       | 8*16      | 250         |                            |
| 15       | 8*20      | 270         |                            |
| 15       | 10*17     | 300         |                            |
| 22       | 10*17     | 400         |                            |
| 22       | 10*20     | 415         |                            |
| 22       | 12*21     | 440         |                            |
| 27       | 10*20     | 450         |                            |
| 33       | 10*20     | 470         |                            |
| 33       | 12*21     | 500         |                            |
| 33       | 13*21     | 510         |                            |
| 33       | 13*25     | 520         |                            |
| 47       | 13*21     | 620         |                            |
| 68       | 16*26     | 780         |                            |
| 400      | 0.68      | 6.3*12      | 50                         |
|          | 1         | 6.3*9       | 55                         |
|          | 1         | 6.3*12      | 60                         |
|          | 1.2       | 6.3*12      | 62                         |
|          | 1.2       | 8*12        | 68                         |
|          | 1.5       | 6.3*12      | 70                         |
|          | 1.5       | 8*12        | 73                         |
|          | 1.8       | 6.3*12      | 75                         |
|          | 1.8       | 8*12        | 80                         |
|          | 2.2       | 6.3*9       | 70                         |
|          | 2.2       | 6.3*12      | 78                         |
|          | 2.2       | 8*9         | 78                         |
|          | 2.2       | 8*12        | 85                         |
|          | 3.3       | 6.3*12      | 85                         |
|          | 3.3       | 8*9         | 85                         |
|          | 3.3       | 8*12        | 95                         |
|          | 4.7       | 8*9         | 94                         |
|          | 4.7       | 8*12        | 110                        |
|          | 4.7       | 10*13       | 116                        |
|          | 5.6       | 8*13        | 120                        |
|          | 5.6       | 8*16        | 128                        |
|          | 5.6       | 10*13       | 140                        |
| 6.8      | 8.2*14    | 140         |                            |
| 6.8      | 8*16      | 150         |                            |
| 6.8      | 10*13     | 150         |                            |
| 6.8      | 10*17     | 160         |                            |
| 8.2      | 10*14     | 210         |                            |
| 8.2      | 10*17     | 218         |                            |



## CD11-G

◆标准值 (条件: 105°C, 100KHz)

| 额定电压 (V) | 标称容量 (uF) | 尺寸ΦD×L (mm) | 额定纹波电流 (mA, 105°C, 100KHz) |
|----------|-----------|-------------|----------------------------|
| 400      | 10        | 10*12       | 230                        |
|          | 10        | 10*14       | 235                        |
|          | 10        | 10*17       | 245                        |
|          | 10        | 10*20       | 255                        |
|          | 12        | 10*20       | 265                        |
|          | 15        | 10*17       | 265                        |
|          | 15        | 10*20       | 275                        |
|          | 15        | 12*18       | 295                        |
|          | 15        | 13*21       | 310                        |
|          | 18        | 10*20       | 280                        |
|          | 18        | 13*21       | 330                        |
|          | 22        | 10*20       | 290                        |
|          | 22        | 10*25       | 320                        |
|          | 22        | 12.5*25     | 430                        |
|          | 22        | 13*21       | 420                        |
|          | 33        | 13*21       | 465                        |
|          | 33        | 13*25       | 490                        |
|          | 33        | 16*26       | 590                        |
|          | 47        | 16*22       | 620                        |
|          | 47        | 16*26       | 640                        |
| 56       | 16*26     | 660         |                            |
| 68       | 18*27     | 750         |                            |
| 82       | 18*32     | 820         |                            |
| 100      | 18*36     | 950         |                            |

| 额定电压 (V) | 标称容量 (uF) | 尺寸ΦD×L (mm) | 额定纹波电流 (mA, 105°C, 100KHz) |
|----------|-----------|-------------|----------------------------|
| 450      | 1         | 6.3*12      | 60                         |
|          | 1         | 8*12        | 65                         |
|          | 2.2       | 8*12        | 75                         |
|          | 3.3       | 8*13        | 80                         |
|          | 4.7       | 8*14        | 90                         |
|          | 4.7       | 10*12       | 95                         |
|          | 4.7       | 10*17       | 100                        |
|          | 5.6       | 10*12       | 107                        |
|          | 6.8       | 10*12       | 130                        |
|          | 6.8       | 10*14       | 140                        |
|          | 6.8       | 10*17       | 165                        |
|          | 8.2       | 10*17       | 205                        |
|          | 8.2       | 10*20       | 220                        |
|          | 10        | 10*20       | 250                        |
|          | 15        | 10*20       | 300                        |
|          | 15        | 13*25       | 360                        |
|          | 22        | 13*21       | 360                        |
|          | 22        | 13*25       | 450                        |
|          | 33        | 18*22       | 520                        |
|          | 47        | 16*26       | 620                        |
| 47       | 18*27     | 650         |                            |
| 68       | 18*27     | 750         |                            |
| 68       | 18*32     | 750         |                            |
| 82       | 18*32     | 850         |                            |
| 100      | 18*36     | 900         |                            |
| 150      | 22*40     | 980         |                            |

## CD11-G

- ※ +105°C 8,000 小时
- ※ LED灯专用
- ※ 符合RoHS
- ※ 套管颜色: 黑色
- ※ 字体颜色: 白色



### 规格参数

| 项目                | 特性   |      |            |                         |            |             |      |             |      |      |     |      |      |                   |      |      |      |      |      |      |      |      |      |      |
|-------------------|--|------|------------|-------------------------|------------|-------------|------|-------------|------|------|-----|------|------|-------------------|------|------|------|------|------|------|------|------|------|------|
| 温度范围              | -40~ +105°C  |      |            |                         |            |             |      |             |      |      |     |      |      |                   |      |      |      |      |      |      |      |      |      |      |
| 额定电压范围            | 6.3 V~ 120Vdc  |      |            |                         |            |             |      |             |      |      |     |      |      |                   |      |      |      |      |      |      |      |      |      |      |
| 容量偏差              | ±20%(M) (条件: 25°C, 120Hz)  |      |            |                         |            |             |      |             |      |      |     |      |      |                   |      |      |      |      |      |      |      |      |      |      |
| 漏电流               | 6.3~ 120Vdc I: 最大漏电流值 (µA), C: 标称容量(µF), V: 额定电压 (V)<br>I ≤ 0.01CV或3µA中任意一个较大值 (条件: 25°C 测试 2分钟)   |      |            |                         |            |             |      |             |      |      |     |      |      |                   |      |      |      |      |      |      |      |      |      |      |
| 损耗因子 (tan δ)      | <table border="1"> <tr> <th>额定电压 (Vdc)</th> <th>6.3V</th> <th>10V</th> <th>16V</th> <th>25V</th> <th>35V</th> <th>50V</th> <th>63V</th> <th>80V</th> <th>100V</th> <th>120V</th> </tr> <tr> <td>tanδ (最大值)</td> <td>0.30</td> <td>0.24</td> <td>0.20</td> <td>0.18</td> <td>0.16</td> <td>0.14</td> <td>0.12</td> <td>0.12</td> <td>0.10</td> <td>0.12</td> </tr> </table> 容量超过1000µF的每增加1000µF则DF值设定增加0.02。 |      | 额定电压 (Vdc) | 6.3V                    | 10V        | 16V         | 25V  | 35V         | 50V  | 63V  | 80V | 100V | 120V | tanδ (最大值)        | 0.30 | 0.24 | 0.20 | 0.18 | 0.16 | 0.14 | 0.12 | 0.12 | 0.10 | 0.12 |
| 额定电压 (Vdc)        | 6.3V   | 10V  | 16V        | 25V                     | 35V        | 50V         | 63V  | 80V         | 100V | 120V |     |      |      |                   |      |      |      |      |      |      |      |      |      |      |
| tanδ (最大值)        | 0.30   | 0.24 | 0.20       | 0.18                    | 0.16       | 0.14        | 0.12 | 0.12        | 0.10 | 0.12 |     |      |      |                   |      |      |      |      |      |      |      |      |      |      |
| 低温特性 (最大阻抗率)      | <table border="1"> <tr> <th>额定电压 (Vdc)</th> <th>6.3V</th> <th>10V</th> <th>16V</th> <th>25V</th> <th>35V</th> <th>50V</th> <th>63V</th> <th>80V</th> <th>100V</th> <th>120V</th> </tr> <tr> <td>Z(-25°C)/Z(+20°C)</td> <td>5</td> <td>4</td> <td>3</td> <td>3</td> <td>3</td> <td>3</td> <td>3</td> <td>3</td> <td>3</td> <td>4</td> </tr> </table> (条件: 120Hz)  |      | 额定电压 (Vdc) | 6.3V                    | 10V        | 16V         | 25V  | 35V         | 50V  | 63V  | 80V | 100V | 120V | Z(-25°C)/Z(+20°C) | 5    | 4    | 3    | 3    | 3    | 3    | 3    | 3    | 3    | 4    |
| 额定电压 (Vdc)        | 6.3V   | 10V  | 16V        | 25V                     | 35V        | 50V         | 63V  | 80V         | 100V | 120V |     |      |      |                   |      |      |      |      |      |      |      |      |      |      |
| Z(-25°C)/Z(+20°C) | 5  | 4    | 3          | 3                       | 3          | 3           | 3    | 3           | 3    | 4    |     |      |      |                   |      |      |      |      |      |      |      |      |      |      |
| 耐久性               | 在105°C环境下, 接上额定纹波电流和直流电压, (所加电压峰值不超过额定工作电压) 规定时间后, 恢复到25°C环境下, 性能满足以下要求: <table border="1"> <tr> <td>容量变化</td> <td>≤±20% 初始值 (≤10V: ±30%)</td> </tr> <tr> <td>损耗因子(tanδ)</td> <td>≤200% 初始规定值</td> </tr> <tr> <td>漏电流</td> <td>≤初始规定值</td> </tr> </table>  |      | 容量变化       | ≤±20% 初始值 (≤10V: ±30%)  | 损耗因子(tanδ) | ≤200% 初始规定值 | 漏电流  | ≤初始规定值      |      |      |     |      |      |                   |      |      |      |      |      |      |      |      |      |      |
| 容量变化              | ≤±20% 初始值 (≤10V: ±30%)   |      |            |                         |            |             |      |             |      |      |     |      |      |                   |      |      |      |      |      |      |      |      |      |      |
| 损耗因子(tanδ)        | ≤200% 初始规定值  |      |            |                         |            |             |      |             |      |      |     |      |      |                   |      |      |      |      |      |      |      |      |      |      |
| 漏电流               | ≤初始规定值   |      |            |                         |            |             |      |             |      |      |     |      |      |                   |      |      |      |      |      |      |      |      |      |      |
| 存储性               | 在105°C环境下, 没有施加任何电压, 储存1000小时后, 恢复到25°C环境下, 性能满足以下要求: <table border="1"> <tr> <td>容量变化</td> <td>≤±20% 初始值, (≤10V: ±30%)</td> </tr> <tr> <td>损耗因子(tanδ)</td> <td>≤200% 初始规定值</td> </tr> <tr> <td>漏电流</td> <td>≤200% 初始规定值</td> </tr> </table>   |      | 容量变化       | ≤±20% 初始值, (≤10V: ±30%) | 损耗因子(tanδ) | ≤200% 初始规定值 | 漏电流  | ≤200% 初始规定值 |      |      |     |      |      |                   |      |      |      |      |      |      |      |      |      |      |
| 容量变化              | ≤±20% 初始值, (≤10V: ±30%)  |      |            |                         |            |             |      |             |      |      |     |      |      |                   |      |      |      |      |      |      |      |      |      |      |
| 损耗因子(tanδ)        | ≤200% 初始规定值  |      |            |                         |            |             |      |             |      |      |     |      |      |                   |      |      |      |      |      |      |      |      |      |      |
| 漏电流               | ≤200% 初始规定值  |      |            |                         |            |             |      |             |      |      |     |      |      |                   |      |      |      |      |      |      |      |      |      |      |

### 尺寸[mm]



| ØD  | 5          | 6.3 | 8   | 10~13 | 16  | 18  | 22   |
|-----|------------|-----|-----|-------|-----|-----|------|
| Ød  | 0.5        | 0.5 | 0.5 | 0.6   | 0.8 | 0.8 | 0.8  |
| F   | 2.0        | 2.5 | 3.5 | 5.0   | 7.5 | 7.5 | 10.0 |
| ØD' | ØD+0.5max. |     |     |       |     |     |      |
| L'  | L+2max.    |     |     |       |     |     |      |

### 编码系统



※套管材质和加工形式应该遵循组件编码系统。

### 额定纹波电流频率修正因子

| 频率(Hz)       | 120  | 1K   | 10K  | 100K |
|--------------|------|------|------|------|
| 静电容量 (uf)    |      |      |      |      |
| 1.0 ~ 180    | 0.40 | 0.75 | 0.90 | 1.00 |
| 220 ~ 560    | 0.50 | 0.85 | 0.94 | 1.00 |
| 680~1800     | 0.60 | 0.87 | 0.95 | 1.00 |
| 2200~3900    | 0.75 | 0.90 | 0.95 | 1.00 |
| 4700 ~ 10000 | 0.85 | 0.95 | 0.98 | 1.00 |



# CD11-G

◆标准值 (条件: 105°C, 100KHz)

| 额定电压 (V) | 标称容量 (uF) | 尺寸ΦD×L (mm) | 额定纹波电流 (mA,105°C,100KHz) |     |
|----------|-----------|-------------|--------------------------|-----|
| 6.3      | 100       | 5*11        | 80                       |     |
|          | 220       | 5*11        | 100                      |     |
|          | 470       | 8*12        | 150                      |     |
|          | 1000      | 8*16        | 280                      |     |
|          | 2200      | 10*20       | 580                      |     |
| 10       | 47        | 5*11        | 60                       |     |
|          | 100       | 5*11        | 90                       |     |
|          | 220       | 6.3*9       | 150                      |     |
|          | 220       | 6.3*12      | 170                      |     |
|          | 330       | 6.3*9       | 190                      |     |
|          | 330       | 8*12        | 200                      |     |
|          | 470       | 8*12        | 220                      |     |
|          | 680       | 8*12        | 250                      |     |
|          | 680       | 8*16        | 260                      |     |
|          | 1000      | 8*16        | 400                      |     |
|          | 1000      | 10*12       | 410                      |     |
|          | 1000      | 10*14       | 430                      |     |
|          | 1000      | 10*16       | 450                      |     |
|          | 16        | 47          | 5*11                     | 60  |
|          |           | 100         | 5*11                     | 100 |
| 100      |           | 6.3*12      | 110                      |     |
| 220      |           | 6.3*12      | 150                      |     |
| 220      |           | 8*12        | 158                      |     |
| 330      |           | 8*12        | 220                      |     |
| 470      |           | 8*12        | 260                      |     |
| 470      |           | 10*12       | 280                      |     |
| 680      |           | 8*16        | 380                      |     |
| 680      |           | 10*17       | 400                      |     |
| 820      |           | 10*14       | 500                      |     |
| 1000     |           | 10*17       | 550                      |     |
| 2200     |           | 13*21       | 800                      |     |
| 25       |           | 1.0         | 5*11                     | 20  |
|          |           | 2.2         | 5*11                     | 30  |
|          | 4.7       | 5*11        | 40                       |     |
|          | 10        | 5*11        | 60                       |     |
|          | 47        | 5*11        | 80                       |     |
|          | 68        | 5*11        | 110                      |     |
|          | 100       | 6.3*12      | 130                      |     |
|          | 100       | 8*12        | 140                      |     |
|          | 220       | 8*9         | 200                      |     |
|          | 220       | 8*12        | 210                      |     |
|          | 330       | 8*16        | 235                      |     |
|          | 390       | 8*16        | 260                      |     |
|          | 390       | 10*12       | 275                      |     |
|          | 390       | 10*14       | 280                      |     |
|          | 470       | 8*16        | 320                      |     |
|          | 470       | 8*20        | 330                      |     |
|          | 470       | 10*12       | 325                      |     |
|          | 470       | 10*17       | 330                      |     |
|          | 680       | 10*17       | 350                      |     |
|          | 820       | 10*17       | 450                      |     |
|          | 1000      | 10*20       | 540                      |     |
|          | 1500      | 13*25       | 650                      |     |
|          | 1800      | 13*21       | 800                      |     |
|          | 1800      | 13*25       | 820                      |     |
|          | 2200      | 16*26       | 880                      |     |
| 35       | 1.0       | 5*11        | 20                       |     |
|          | 2.2       | 5*11        | 25                       |     |
|          | 3.3       | 5*11        | 35                       |     |
|          | 4.7       | 5*11        | 42                       |     |
|          | 6.8       | 5*11        | 55                       |     |
|          | 10        | 5*9         | 60                       |     |
|          | 10        | 5*11        | 65                       |     |
|          | 15        | 5*11        | 70                       |     |
|          | 22        | 5*11        | 80                       |     |
|          | 33        | 5*11        | 90                       |     |

| 额定电压 (V) | 标称容量 (uF) | 尺寸ΦD×L (mm) | 额定纹波电流 (mA,105°C,100KHz) |
|----------|-----------|-------------|--------------------------|
| 35       | 47        | 5*11        | 100                      |
|          | 47        | 6.3*12      | 105                      |
|          | 68        | 6.3*12      | 110                      |
|          | 82        | 8*12        | 125                      |
|          | 100       | 6.3*12      | 135                      |
|          | 100       | 8*12        | 140                      |
|          | 180       | 8*12        | 190                      |
|          | 180       | 10*12       | 200                      |
|          | 220       | 8*12        | 220                      |
|          | 220       | 8*16        | 225                      |
|          | 220       | 10*12       | 235                      |
|          | 220       | 10*16       | 240                      |
|          | 330       | 8*20        | 300                      |
|          | 330       | 10*12       | 300                      |
|          | 330       | 10*17       | 330                      |
|          | 470       | 10*17       | 400                      |
|          | 470       | 10*20       | 450                      |
|          | 560       | 10*17       | 520                      |
|          | 680       | 10*20       | 550                      |
|          | 680       | 13*21       | 580                      |
|          | 1000      | 10*25       | 830                      |
|          | 1000      | 13*21       | 880                      |
|          | 1500      | 13*21       | 950                      |
|          | 2200      | 22*27       | 1100                     |
|          | 50        | 0.47        | 5*11                     |
| 1.0      |           | 5*11        | 15                       |
| 2.2      |           | 5*11        | 18                       |
| 3.3      |           | 5*11        | 22                       |
| 4.7      |           | 5*11        | 28                       |
| 6.8      |           | 5*11        | 40                       |
| 10       |           | 5*9         | 60                       |
| 10       |           | 5*11        | 65                       |
| 22       |           | 5*11        | 85                       |
| 33       |           | 6.3*12      | 95                       |
| 47       |           | 6.3*12      | 110                      |
| 47       |           | 8*12        | 115                      |
| 56       |           | 6.3*12      | 120                      |
| 56       |           | 8*12        | 122                      |
| 68       |           | 8*12        | 125                      |
| 100      |           | 8*12        | 140                      |
| 100      |           | 10*12       | 150                      |
| 150      |           | 8*16        | 210                      |
| 150      |           | 10*12       | 218                      |
| 180      |           | 8*20        | 230                      |
| 180      |           | 10*17       | 245                      |
| 220      |           | 8*20        | 280                      |
| 220      |           | 10*12       | 285                      |
| 220      |           | 10*17       | 280                      |
| 220      |           | 10*20       | 290                      |
| 270      | 10*17     | 330         |                          |
| 270      | 10*20     | 340         |                          |
| 330      | 10*17     | 388         |                          |
| 330      | 10*20     | 395         |                          |
| 330      | 12*21     | 400         |                          |
| 330      | 13*21     | 410         |                          |
| 470      | 10*20     | 430         |                          |
| 470      | 12*21     | 455         |                          |
| 470      | 13*25     | 460         |                          |
| 680      | 13*21     | 600         |                          |
| 680      | 13*25     | 650         |                          |
| 820      | 16*22     | 800         |                          |
| 1000     | 13*25     | 900         |                          |
| 1000     | 16*26     | 1000        |                          |
| 2200     | 22*32     | 1800        |                          |
| 63       | 2.2       | 5*11        | 30                       |
|          | 2.7       | 5*11        | 35                       |
|          | 4.7       | 5*11        | 40                       |
|          | 10        | 5*9         | 50                       |

# CD11-G

◆标准值 (条件: 105°C, 100KHz)

| 额定电压 (V) | 标称容量 (uF) | 尺寸ΦD×L (mm) | 额定纹波电流 (mA,105°C,100KHz) |    |
|----------|-----------|-------------|--------------------------|----|
| 63       | 10        | 5*11        | 55                       |    |
|          | 10        | 6.3*12      | 60                       |    |
|          | 22        | 6.3*12      | 95                       |    |
|          | 33        | 6.3*12      | 125                      |    |
|          | 33        | 8*12        | 130                      |    |
|          | 47        | 8*12        | 180                      |    |
|          | 68        | 8*12        | 210                      |    |
|          | 68        | 10*12       | 220                      |    |
|          | 82        | 8*12        | 250                      |    |
|          | 82        | 10*12       | 255                      |    |
|          | 100       | 8*12        | 260                      |    |
|          | 100       | 8*16        | 285                      |    |
|          | 100       | 10*12       | 290                      |    |
|          | 100       | 10*17       | 300                      |    |
|          | 120       | 10*12       | 310                      |    |
|          | 120       | 10*17       | 320                      |    |
|          | 150       | 8*16        | 350                      |    |
|          | 150       | 10*12       | 358                      |    |
|          | 150       | 10*14       | 362                      |    |
|          | 150       | 10*17       | 365                      |    |
|          | 180       | 10*17       | 380                      |    |
|          | 220       | 10*17       | 450                      |    |
|          | 220       | 10*20       | 455                      |    |
|          | 270       | 10*20       | 520                      |    |
|          | 330       | 10*20       | 620                      |    |
|          | 330       | 13*21       | 635                      |    |
|          | 330       | 13*25       | 660                      |    |
|          | 470       | 13*21       | 760                      |    |
|          | 470       | 13*25       | 780                      |    |
|          | 680       | 13*25       | 950                      |    |
|          | 680       | 16*26       | 980                      |    |
|          | 1000      | 16*26       | 1300                     |    |
|          | 1000      | 18*27       | 1400                     |    |
|          | 80        | 1.0         | 5*11                     | 15 |
|          |           | 3.3         | 5*11                     | 30 |
| 3.3      |           | 6.3*12      | 35                       |    |
| 4.7      |           | 8*12        | 45                       |    |
| 6.8      |           | 5*11        | 50                       |    |
| 10       |           | 5*11        | 60                       |    |
| 22       |           | 6.3*12      | 100                      |    |
| 22       |           | 8*12        | 105                      |    |
| 33       |           | 6.3*12      | 140                      |    |
| 47       |           | 8*12        | 185                      |    |
| 47       |           | 8*14        | 190                      |    |
| 56       |           | 8*12        | 200                      |    |
| 56       |           | 10*12       | 210                      |    |
| 68       |           | 8*14        | 220                      |    |
| 68       |           | 8*16        | 230                      |    |
| 68       |           | 10*12       | 235                      |    |
| 68       |           | 10*16       | 240                      |    |
| 82       |           | 8*16        | 255                      |    |
| 82       |           | 10*17       | 260                      |    |
| 100      |           | 8*16        | 285                      |    |
| 100      |           | 10*13       | 290                      |    |
| 100      |           | 10*14       | 290                      |    |
| 100      |           | 10*16       | 300                      |    |
| 120      |           | 10*17       | 315                      |    |
| 120      |           | 10*20       | 320                      |    |
| 150      |           | 10*17       | 345                      |    |
| 150      |           | 10*20       | 355                      |    |
| 180      |           | 10*20       | 390                      |    |
| 220      |           | 10*20       | 460                      |    |
| 220      |           | 10*25       | 470                      |    |
| 220      |           | 13*21       | 470                      |    |
| 330      |           | 13*21       | 620                      |    |
| 330      |           | 13*25       | 635                      |    |
| 470      |           | 16*26       | 750                      |    |
| 680      |           | 18*27       | 900                      |    |

| 额定电压 (V) | 标称容量 (uF) | 尺寸ΦD×L (mm) | 额定纹波电流 (mA,105°C,100KHz) |
|----------|-----------|-------------|--------------------------|
| 100      | 1.0       | 5*11        | 20                       |
|          | 2.2       | 5*11        | 30                       |
|          | 2.2       | 6.3*12      | 35                       |
|          | 2.7       | 5*11        | 40                       |
|          | 3.3       | 5*11        | 50                       |
|          | 3.3       | 6.3*12      | 54                       |
|          | 3.9       | 5*11        | 55                       |
|          | 4.7       | 5*11        | 60                       |
|          | 4.7       | 8*12        | 65                       |
|          | 5.6       | 5*11        | 68                       |
|          | 6.8       | 5*11        | 75                       |
|          | 8.2       | 6.3*12      | 85                       |
|          | 10        | 5*11        | 95                       |
|          | 10        | 6.3*12      | 100                      |
|          | 10        | 8*12        | 105                      |
|          | 15        | 6.3*12      | 120                      |
|          | 15        | 8*12        | 125                      |
|          | 22        | 6.3*12      | 170                      |
|          | 22        | 8*12        | 175                      |
|          | 22        | 10*12       | 180                      |
|          | 27        | 8*12        | 195                      |
|          | 33        | 8*12        | 220                      |
|          | 33        | 8*14        | 230                      |
|          | 33        | 8*16        | 245                      |
|          | 33        | 10*12       | 250                      |
|          | 47        | 8*12        | 260                      |
|          | 47        | 8*14        | 265                      |
|          | 47        | 8*16        | 272                      |
|          | 47        | 10*12       | 280                      |
|          | 56        | 8*16        | 300                      |
|          | 56        | 10*14       | 310                      |
|          | 56        | 10*17       | 320                      |
|          | 68        | 8*16        | 330                      |
|          | 68        | 8*20        | 340                      |
|          | 68        | 10*12       | 345                      |
|          | 68        | 10*17       | 355                      |
|          | 82        | 8*20        | 380                      |
|          | 82        | 10*14       | 400                      |
|          | 82        | 10*20       | 420                      |
|          | 100       | 8*25        | 460                      |
|          | 100       | 10*17       | 470                      |
|          | 100       | 10*20       | 480                      |
|          | 120       | 10*20       | 520                      |
|          | 150       | 10*20       | 600                      |
|          | 150       | 12*21       | 650                      |
| 220      | 13*21     | 800         |                          |
| 220      | 13*25     | 810         |                          |
| 220      | 16*22     | 820         |                          |
| 270      | 13*25     | 860         |                          |
| 330      | 13*25     | 950         |                          |
| 330      | 18*22     | 980         |                          |
| 470      | 16*32     | 1100        |                          |
| 560      | 18*32     | 1300        |                          |
| 120      | 22        | 10*12       | 150                      |
|          | 33        | 10*12       | 245                      |
|          | 47        | 10*14       | 300                      |
|          | 47        | 10*17       | 315                      |
|          | 56        | 10*17       | 320                      |
|          | 68        | 10*20       | 325                      |
|          | 100       | 12*21       | 410                      |
|          | 120       | 13*21       | 470                      |
|          | 120       | 13*25       | 480                      |
|          | 150       | 13*25       | 620                      |
|          | 180       | 16*22       | 700                      |
|          | 220       | 16*26       | 765                      |

## X-ON Electronics

Largest Supplier of Electrical and Electronic Components

*Click to view similar products for [Aluminium Electrolytic Capacitors - Radial Leaded](#) category:*

*Click to view products by [Yunxing](#) manufacturer:*

Other Similar products are found below :

[NRELS102M35V16X16C.140LLF](#) [ESRG160ETC100MD07D](#) [227RZS050M](#) [335CKR250M](#) [476CKH100MSA](#) [477CKR100M](#)  
[107CKR010M](#) [107CKH063MSA](#) [RJH-25V222MI9#](#) [RJH-35V221MG5#](#) [B43827A1106M8](#) [RJH-50V221MH6#](#) [EKYA500ELL470MF11D](#)  
[B41022A5686M6](#) [ESRG250ELL101MH09D](#) [EKMA160EC3101MF07D](#) [RJB-10V471MG3#](#) [ESMG160ETD221MF11D](#)  
[EKZH160ETD152MJ20S](#) [RJH-35V122MJ6#](#) [EGXF630ELL621ML20S](#) [RBD-25V100KE3#N](#) [EKMA350ELL100ME07D](#)  
[ESMG160ETD101ME11D](#) [ELXY100ETD102MJ20S](#) [EGXF500ELL561ML15S](#) [EKMG350ETD471MJ16S](#) [35YXA330MEFC10X12.5](#)  
[RXW471M1ESA-0815](#) [ELXZ630ELL221MJ25S](#) [ERR1HM1R0D11OT](#) [LPE681M30060FVA](#) [LPL471M22030FVA](#) [HFE221M25030FVA](#)  
[LKMD1401H221MF](#) [B41888G6108M000](#) [EKMA160ETD470MF07D](#) [UHW1J102MHD6](#) [EKMG500ETD221MJC5S](#) [LKMK2502W101MF](#)  
[LKMD1401H181MF](#) [LKMI2502G820MF](#) [LKMJ2001J122MF](#) [LKML2501C472MF](#) [LKMJ4002C681MF](#) [450MXH330MEFCSN25X45](#)  
[450MXK330MA2RFC22X50](#) [63ZLH560MEFCG412.5X30](#) [ELH2DM331O25KT](#) [ELH2DM471P30KT](#)