



福建云星电子有限公司

FUJIAN YUNXING ELECTRONIC CO.,LTD

Tel: (0596)8559016 13538346686 Fax : (0596)8559026

客户:立创电子

日期:

承认书

商品名称: 铝电解电容器

型号: CD11-G

请客户确认签章

承认后请寄回一份

| 拟制 | 审核 | 批准 |
|-----|-----|----|
| 张建州 | 方进营 | 张州 |

1 概述

本承认书规定了CD11-G系列径向引线引出铝电解电容器的技术规范。

2 参考标准

本承认书参考JIS-C-5101-1 和 JIS-C-5101-4 制定。

3 工作温度范围

工作温度范围是电容器在施加额定工作电压条件下，可以长期可靠工作的环境温度范围-40℃~+105℃。

4 测试环境

如果没有其他规定，标准的测试、检验环境条件如下所示：

环境温度：15℃~35℃

相对湿度：45%~75%

大气压力：86kpa~106kpa

如果对测试结果有异议，可以在以下条件测试：

环境温度：24±1℃

相对湿度：60%~67%

大气压力：86kpa~106kpa

5 产品特性

5.1 电气特性

| 序号 | 项目 | 测试方法 | 性能 |
|-------|--------|---|--|
| 5.1.1 | 额定工作电压 | | 160V~500V.DC |
| 5.1.2 | 电容量 | 测试频率：120Hz(±20%) 测试电路：串联等效 测试电压：0.5Vrms 以下+1.5~ 2.0VDC | 容量范围：标称容量 容量偏差：-20%~+20% |
| 5.1.3 | 损失角正切值 | 测试频率：120Hz(±20%) 测试电路：串联等效 测试电压：0.5Vrms 以下+1.5~ 2.0VDC | CD11-G: 160V~400V:Tgδ=0.10 450V:Tgδ=0.12 500V:Tgδ=0.14 |
| 5.1.4 | 漏电流 | 在电容器两端施加额定工作电压，并串联1000±100Ω电阻，在施加电压2分钟后，测量漏电流。 测试电路如下图：  | 160V~500V.DC: $I \leq 0.03CV + 10\mu A$, (2分钟后) I: 漏电流 (μA) C: 容量 (μF) V: 额定工作电压 (V) |

| 5.1.5 | 温度特性 | <table border="1"> <thead> <tr> <th>阶段</th> <th>温度</th> <th>时间</th> </tr> </thead> <tbody> <tr> <td>1</td> <td>20±2°C</td> <td>--</td> </tr> <tr> <td>2</td> <td>-25, -40-3°C</td> <td>2h</td> </tr> <tr> <td>3</td> <td>20±2°C</td> <td>15min.</td> </tr> <tr> <td>4</td> <td>105-0°C</td> <td>2h</td> </tr> </tbody> </table> <p>阶段1: 测量容量和阻抗 (z 20°C 120Hz±20%) 阶段2: 电容器恒温贮存2 小时, 在热平衡状态测阻抗 (z -25, -40°C 120Hz±20%) 阶段4: 电容器恒温贮存2 小时, 在热平衡状态测电容量</p> | 阶段 | 温度 | 时间 | 1 | 20±2°C | -- | 2 | -25, -40-3°C | 2h | 3 | 20±2°C | 15min. | 4 | 105-0°C | 2h | <p>阶段2: 阻抗值与阶段1 阻抗值相比, 不大于表1 要求。</p> <p>阶段4: 容量变化应在初值的±20% 范围内</p> |
|-------|--------------|--|---|----|----|---|--------|----|---|--------------|----|---|--------|--------|---|---------|----|--|
| | | 阶段 | 温度 | 时间 | | | | | | | | | | | | | | |
| 1 | 20±2°C | -- | | | | | | | | | | | | | | | | |
| 2 | -25, -40-3°C | 2h | | | | | | | | | | | | | | | | |
| 3 | 20±2°C | 15min. | | | | | | | | | | | | | | | | |
| 4 | 105-0°C | 2h | | | | | | | | | | | | | | | | |
| 5.1.6 | 耐浪涌电压 | <p>施加浪涌电压, 充电30±5 秒, 放电5.5±0.5 分钟作为一个周期, 共进行1000 次。</p> <p>测试温度: 15°C-35°C</p> <p>然后在标准大气条件下放置达到热稳定, 测试各参数</p>  | <p>容量变化: 在初始值的±20% 以内。</p> <p>损耗角正切值不大于200% 的规定值。</p> <p>漏电流: 达到 5.1.4 要求</p> | | | | | | | | | | | | | | | |

5.2 机械特性

| 序号 | 项目 | 测试方法 | 性能 | | | | | | | | | | | | | | | | | | | | |
|-------|------|--|----------------|-----|-----|-----|-----|-----|---|----|----|--|-------|-----|-----|-----|-----|-----|-----|---|----|--|------------------------------------|
| 5.2.1 | 端子强度 | <p>端子抗拉强度:</p> <p>沿电容器端子引线方向施加拉力(如下表), 10±1 秒。</p> <table border="1"> <tr> <td>引线直径Φ</td> <td>0.5</td> <td>0.6</td> <td>0.8</td> <td>1.0</td> </tr> <tr> <td>拉力N</td> <td>5</td> <td>10</td> <td>20</td> <td></td> </tr> </table> <p>端子抗弯强度:</p> <p>在电容器引线施加固定重力(如下表), 然后, 将电容体弯折90° 后回到原位, 再向相反方向弯折90° 后回到原位。</p> <p>上述过程在5 秒内完成。</p> <table border="1"> <tr> <td>引线直径Φ</td> <td>0.5</td> <td>0.6</td> <td>0.8</td> <td>1.0</td> </tr> <tr> <td>拉力N</td> <td>2.5</td> <td>5</td> <td>10</td> <td></td> </tr> </table> | 引线直径Φ | 0.5 | 0.6 | 0.8 | 1.0 | 拉力N | 5 | 10 | 20 | | 引线直径Φ | 0.5 | 0.6 | 0.8 | 1.0 | 拉力N | 2.5 | 5 | 10 | | <p>测量电容器应无接触不良、开路或短路, 无可见机械损伤。</p> |
| 引线直径Φ | 0.5 | 0.6 | 0.8 | 1.0 | | | | | | | | | | | | | | | | | | | |
| 拉力N | 5 | 10 | 20 | | | | | | | | | | | | | | | | | | | | |
| 引线直径Φ | 0.5 | 0.6 | 0.8 | 1.0 | | | | | | | | | | | | | | | | | | | |
| 拉力N | 2.5 | 5 | 10 | | | | | | | | | | | | | | | | | | | | |
| 5.2.2 | 振动试验 | 依据JIS C 5101-1 4.17 试验。 | 测量电容器应无接触不良开路或 | | | | | | | | | | | | | | | | | | | | |

| | | | |
|-------|-----|--|-----------------------|
| | | 在3个互相垂直的方向分别施加2小时振动,共6小时 频率: 10-55Hz 振幅: 1.5mm. 振速: 1分钟内振速 10~55~10Hz | 短路,无可见机械损伤。 |
| 5.2.3 | 可焊性 | 依据JISC 5101-1 4.15 进行试验 焊锡温度: 235±5℃ 浸入时间: 2±0.5 秒 | 浸入焊锡的引线表面积约90%以上应附着新锡 |

5.3 耐久性测试

| 序号 | 项目 | 测试方法 | 性能 |
|-------|--------|---|---|
| 5.3.1 | 耐焊接热 | 焊槽法: 焊锡温度: 260±5℃ 浸入时间: 10±1 秒 电路板 : 1.6mm | 容量变化: 在初始值±10%范围内 损失角正切值: 不大于规定值 漏电流: 满足5.1.4 要求 外观: 无异状 |
| 5.3.2 | 稳态湿热 | 依据JIS C 5101-1 4.22 进行试验 试验温度: 40±5℃ 试验时间: 240±8h 相对湿度: 90~95% 试验后,电容器在标准大气条件下1~2 小时,然后测试参数 | 容量变化: 在初始值±10%范围内 损失角正切值: 不大于规定值 漏电流: 满足5.1.4 要求 外观: 无异状 |
| 5.3.3 | 高温负荷试验 | 1. 试验温度: 105±5℃,施加额定电压和额定纹波电流 试验时间: 8000 h | 容量变化: 在初始值±20%范围内 损耗角正切值: 不超过规定值的200% 漏电流: 不大于规定值 外观: 无异状 |
| 5.3.4 | 高温贮存试验 | 在105±5℃环境下无负荷贮存1000 ₀ h,至少恢复16 小时后。 | 容量变化: 初始值±20%范围内。 损耗角正切值: 不超过规定值的200% 漏电流: 不超过规定值的200% 外观: 无异状 |
| 5.3.5 | 防爆试验 | 以下实验只适用于铝壳直径≥Φ6.3产品; 在电容器两极施加反向工作电压70-100V; | 防爆阀打开无鼓胶,无喷浆且无明显爆炸声; |

※ 表 1

| | | | | | | |
|-----|--|-----|-----|-----|-----|-----|
| 阻抗比 | 额定工作电压 | 160 | 200 | 250 | 400 | 450 |
| | $ z _{-25^{\circ}\text{C}}/ z _{20^{\circ}\text{C}}$ | 3 | | | 6 | |

6 标记

6.1 在电容器体上应注明如下内容:

- | | |
|-----------------|---|
| (1) 生产厂商商标 | yunxing |
| (2) 负极标志 |  |
| (3) 工作电压 | -- V |
| (4) 容量 | --- μF |
| (5) 系列 (额定工作温度) | CD11-G - 40°C~+105°C |

6.2 标记颜色

套管颜色: CD11-G 黑色

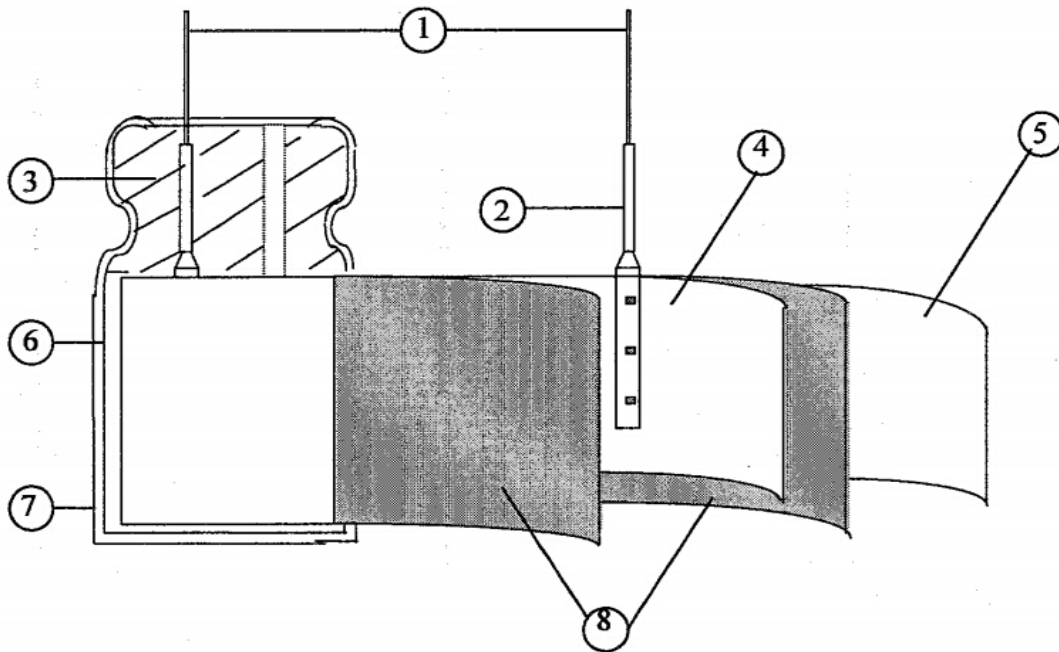
标记颜色: 白色

6.3.1 中高压品额定纹波电流因子

| 频率(Hz) \ 额定电压(V) | 120 | 1K | 10K | 100K |
|------------------|-----|-----|-----|------|
| 160 to 500 | 0.5 | 0.7 | 0.8 | 1 |

7. 电解构造:

导针型产品构成: 钉卷 (将导针铆接在阳极箔和阴极箔上, 用电解纸隔开阳极箔和阴极箔后进行卷绕) \longrightarrow 含浸电解液 \longrightarrow 组立 (装配胶塞、铝壳) \longrightarrow 套热缩套管;



| 序号 | 品名 | 主要材质 |
|----|------|-------|
| 1 | CP 线 | 锡、铜、铁 |
| 2 | 导针铝梗 | 铝线 |
| 3 | 胶塞 | 橡胶 |
| 4 | 阳极箔 | 铝箔 |
| 5 | 负极箔 | 铝箔 |
| 6 | 铝壳 | 铝 |
| 7 | 套管 | PET |
| 8 | 隔离纸 | 电解纸 |

8.1 数量标准:

8.1.1 产品包装数量标准:

直脚产品塑料袋包装:

- 适用范围: $\Phi 4\sim\Phi 22$ 的散装品;

- 包装数量表 1-1: 常规包装

常规包装方式

| 尺寸 | 每小包 (PCS) | 每小箱 (包) | 大箱 (PCS) | 备注 | 包装袋 | 内箱 | 外箱 |
|--------|-----------|---------|----------|----|-------|------------|----------------|
| 4*5 | 1000 | 10 | 40000 | | 18*22 | 29*23*15.5 | 47.6*30.3*33.6 |
| 4*7 | 1000 | 10 | 40000 | | 18*22 | | |
| 5*5 | 1000 | 10 | 40000 | | 18*22 | | |
| 5*7 | 1000 | 10 | 40000 | | 18*22 | | |
| 5*9 | 1000 | 10 | 40000 | | 18*22 | | |
| 5*11 | 1000 | 10 | 40000 | | 18*22 | | |
| 6.3*7 | 1000 | 10 | 40000 | | 22*27 | | |
| 6.3*9 | 1000 | 6 | 24000 | | 22*27 | | |
| 6.3*12 | 1000 | 6 | 24000 | | 22*27 | | |
| 8*9 | 500 | 10 | 20000 | | 18*22 | | |
| 8*10.5 | 500 | 10 | 20000 | | 18*22 | | |
| 8*12 | 500 | 10 | 20000 | | 18*22 | | |
| 8*13 | 500 | 10 | 20000 | | 18*22 | | |
| 8*14 | 400 | 10 | 16000 | | 18*22 | | |
| 8*16 | 400 | 10 | 16000 | | 18*22 | | |
| 8*20 | 300 | 10 | 12000 | | 18*22 | | |
| 8*25 | 200 | 10 | 8000 | | 18*22 | | |

| | | | | | |
|------------|-----|----|-------|--|-------|
| 10*10 | 300 | 10 | 12000 | | 18*22 |
| 10*12 | 300 | 10 | 12000 | | 18*22 |
| 10*13 | 300 | 10 | 12000 | | 18*22 |
| 10*14 | 400 | 6 | 9600 | | 22*27 |
| 10*16 | 400 | 6 | 9600 | | 22*27 |
| 10*17 | 400 | 6 | 9600 | | 22*27 |
| 10*20 | 400 | 6 | 9600 | | 22*27 |
| 10*25 | 400 | 5 | 8000 | | 22*27 |
| 12*17 | 200 | 10 | 8000 | | 18*22 |
| 12*18 | 200 | 10 | 8000 | | 18*22 |
| 12*21 | 200 | 8 | 6400 | | 22*27 |
| 12.5*17 | 200 | 10 | 8000 | | 18*22 |
| 12.5*19 | 200 | 7 | 5600 | | 22*27 |
| 12.5*20/21 | 200 | 7 | 5600 | | 22*27 |
| 12.5*25 | 200 | 6 | 4800 | | 22*27 |
| 13*16 | 200 | 8 | 6400 | | 22*27 |
| 13*21 | 200 | 7 | 5600 | | 22*27 |
| 13*25 | 200 | 6 | 4800 | | 22*27 |
| 16*21 | 200 | 4 | 3200 | | 22*27 |
| 16*22 | 200 | 4 | 3200 | | 22*27 |
| 16*25 | 100 | 8 | 3200 | | 22*27 |
| 16*26 | 100 | 8 | 3200 | | 22*27 |
| 16*28 | 100 | 6 | 2400 | | 22*27 |
| 16*32 | 100 | 6 | 2400 | | 22*27 |
| 18*27 | 100 | 6 | 2400 | | 22*27 |
| 18*30 | 100 | 5 | 2000 | | 22*27 |
| 18*32 | 100 | 5 | 2000 | | 22*27 |
| 18*40 | 100 | 5 | 2000 | | 22*27 |
| 22*27 | 80 | 5 | 1000 | | 22*27 |

8.1.2 切脚成型品塑料袋特殊数量包装要求:

- 适用范围: 短脚 $\Phi 6.3$ 成型产品;

| 产品尺寸 | 袋装数量 | 内箱数量 | | 箱装数量 | 塑料袋 | 内箱 | 外箱 |
|---------------------|---------|--------|----------|----------|-------|-------------|----------------|
| | (pcs/袋) | (袋/内箱) | (pcs/内箱) | (pcs/外箱) | | | |
| $\Phi 6.3 \times 7$ | 1000 | 10 | 10000 | 4万 | 18*22 | 29*23 *15.5 | 47.6*30.3*33.6 |
| $\Phi 6.3 \times 9$ | 1000 | 10 | 10000 | 4万 | | | |

| | | | | | | | |
|-----------|------|----|-------|-----|--|--|--|
| Φ6.3 X 12 | 1000 | 10 | 10000 | 4 万 | | | |
| | | | | | | | |

包装数量特殊要求具体详见客户要求；



图 2

若客户标签特殊要求详见客户样本

标签列印内容

9.3 外箱标签

9.3.1 不干胶标签



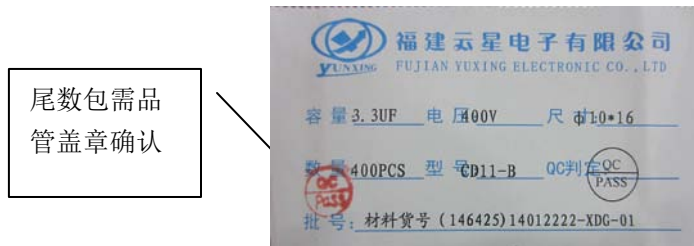
不干胶外箱标签

9.3.2 物料标签

| | | | |
|-------|--|-------|--|
| 供方名称: | | | |
| 物料编号: | | 物料名称: | |
| 规格型号: | | | |
| 订单号: | | 数量: | |
| 生产批号: | | 生产日期: | |

9.4 零数标签标准

备注：装有零数产品的包装必需有品管确认并盖 QC 确认章 同时将合并尾数生产批号登记留底追溯



零数标签（标签尺寸： mm）

9.5 标签粘贴位置

9.5.1 袋装产品，将标签直接放入塑料袋内

9.5.2 内箱无贴标签

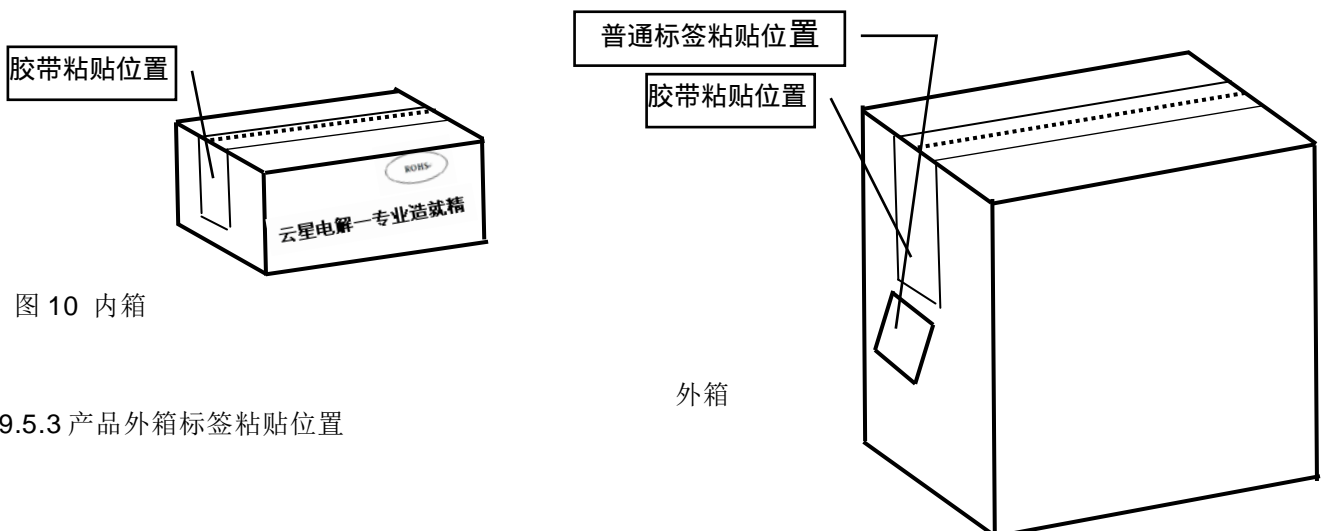


图 10 内箱

9.5.3 产品外箱标签粘贴位置

10 其它说明

10.1 铝电解电容器使用注意事项

(1) 直流铝电解电容器应按正确的极性使用

当直流铝电解电容器按反极性接入电路时，电容器会导致电子线路短路，由此产生的电流会引致电容器损坏。若电路中有可能在负引线施加正电压，请选无极性产品。

(2) 在额定工作电压以下使用

当电容器上所施加电压高于额定工作电压时，电容器的漏电流将上升，其电气特性将在短时间内劣化直至损坏。请注意电压峰值勿超出额定工作电压。

(3) 作快速充放电使用

当常规电容器被用作快速充电用途，其使用寿命可能会因为容量下降，温度急剧上升等而缩减。

(4) 电容器贮存

当铝电解电容器作了长期贮存后，其漏电流通常升高，贮存温度愈高，漏电流上升愈快，贮存时间愈久，漏电流值愈高。因此应注意贮存环境与时间，在电容器上施加电压后，漏电流值将不断下降，如铝电解电容器的漏电流值上升对电路有不良影响，请在使用前充电处理。

(5) 施加纹波电流应小于额定值

施加纹波电流超过额定值后，会导致电容器温升过高，容量下降，阻抗增大（DF变大）寿命缩短。所施加纹波电压的峰值应小于额定工作电压。

(6) 使用环境温度

铝电解电容器的使用寿命会受到环境温度的影响。据科学统计，使用环境温度下降10℃其使用寿命增加1倍。

(7) 引出线强度

当拉力施加到电容器引出线，该拉力将作用于电容器内部，这可能导致电容器内部短路，开路或漏电流上升。在电容器焊装到电路板，请勿强烈摇动电容器。

(8) 焊接过程耐热性

铝电解电容器装至电路板进行浸焊或波峰焊时，其塑料套管可能因焊接时间过长、温度过高而发生破裂或二次收缩。

(9) 电路板的安装孔孔距及安装位置

电路板安装孔的设计应与产品说明书的引线脚距相一致，如果将电容器强行插入孔距不配套的电路板，那么会有应力作用于引出线，这可能导致短路或漏电流上升。

(10) 关于焊接以后的清洗

① 电容器不能用卤化有机物系列的清洗剂进行清洗。如果必须进行清洗，请使用能够保证电容器质量的清洗剂。

② 对于能够保证电容器质量的清洗剂，清洗后请不要在清洗溶液或者密封容器中保管。清洗后的电容器请和电路板一起在热风下干燥10分钟以上，热风的温度不可高于电容器规定上限温度。

(11) 关于固定剂以及镀层（涂层剂）

① 请不要使用含有卤化有机物系列的固定剂及镀层（涂层剂）。

② 请不要让固定剂及镀层（涂层剂）将电容器封口部位（端子一侧）全部封住。

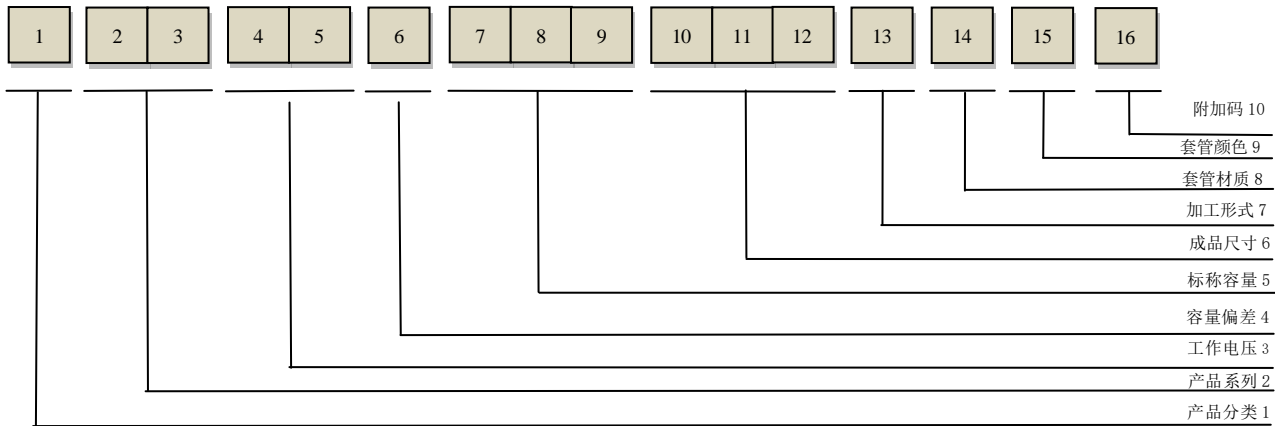
10.2 符合RoHS

符合欧盟RoHS 的最新标准，若客户有特殊要求，按照双方签订的相关协议为准。

10.3 符合REACH

符合欧盟REACH指令，无硼酸的最新标准。

物料编码原则



1. 产品分类

| 产品分类 | 代码 |
|------------|----|
| | 1 |
| 电解电容 | E |
| 导电性高分子固态电容 | S |

2. 系列

| 系列 | 代码 |
|----------|----|
| GS-T2 | G2 |
| GPS | PS |
| CD11-G | PF |
| GPH | PH |
| GF | GF |
| CD11-E | CE |
| CD11-F | CF |
| CD11-G | CG |
| CD11-H | CH |
| CD11-130 | C3 |
| DL | DL |
| GW | GW |
| NP | NP |
| CD11-G | 1E |
| CD11-G | 1G |
| CD11-H | 1H |
| CG | TG |
| CF | TF |
| CW | CW |
| LP | LP |
| LS | LS |
| SP | SP |
| SR | SR |

3. 工作电压

| 电压(V) | 代码 |
|-------|----|
| 6.3 | 0J |
| 10 | 1A |
| 16 | 1C |
| 25 | 1E |
| 35 | 1V |
| 50 | 1H |
| 63 | 1J |
| 80 | 1B |
| 100 | 1K |
| 120 | 1I |
| 160 | 2C |
| 200 | 2D |
| 250 | 2E |
| 315 | 2F |
| 350 | 2V |
| 400 | 2G |
| 420 | 2T |
| 450 | 2W |
| 500 | 2H |

4. 容量偏差

| 容量偏差 | 代码 |
|----------|----|
| -10~+10% | K |
| -20~+20% | M |
| -10~+30% | Q |
| -10~+50% | T |
| -10~+20% | V |
| -0~+20% | A |
| -0~+30% | |
| -5~+20% | C |
| -10~-20% | B |
| -5~+5% | D |
| -0~+10% | E |
| -5~-20% | F |
| -15~+5% | N |
| -10~0% | G |
| -5~+10% | O |

5. 标称容量

| 容量 (μF) | 代码 |
|---------|-----|
| 0.1 | 0R1 |
| 0.22 | R22 |
| 0.33 | R33 |
| 0.47 | R47 |
| 0.68 | R68 |
| 1.0 | 010 |
| 2.2 | 2R2 |
| 2.7 | 2R7 |
| 3.3 | 3R3 |
| 4.7 | 4R7 |
| 5.6 | 5R6 |
| 6.8 | 6R8 |
| 10 | 100 |
| 22 | 220 |
| 33 | 330 |
| 47 | 470 |
| 68 | 680 |
| 100 | 101 |
| 180 | 181 |
| 220 | 221 |
| 270 | 271 |
| 330 | 331 |
| 470 | 471 |
| 680 | 681 |
| 820 | 821 |
| 1000 | 102 |
| 1200 | 122 |
| 1500 | 152 |
| 1800 | 182 |
| 2200 | 222 |

6. 产品尺寸

| 直径(mm) | 代码 |
|--------|----|
| 4 | C |
| 5 | D |
| 6.3 | E |
| 8 | F |
| 10 | G |
| 12 | J |
| 12.5 | W |
| 13 | K |
| 16 | L |
| 18 | M |
| 20 | N |
| 22 | O |
| 25 | P |
| 30 | Q |
| 35 | R |
| 40 | Y |
| 51 | S |
| 长度(mm) | 代码 |
| 7 | 07 |
| 9 | 09 |
| 11 | 11 |
| 12 | 12 |
| 13 | 13 |
| 14 | 14 |
| 15 | 15 |
| 16 | 16 |
| 17 | 17 |
| 20 | 20 |
| 21 | 21 |
| 25 | 25 |
| 26 | 26 |
| 30 | 30 |
| 35 | 35 |
| 40 | 40 |
| 45 | 45 |
| 50 | 50 |
| 60 | 60 |
| 80 | 80 |

7. 加工形式

| 规范要求 | 代码 |
|------------------------------|----|
| 剪脚 (5φ~22φ) | C |
| 扩脚(5φ~8φ) | F |
| 成型外 K 脚 | W |
| 成型内 K 脚 | N |
| Snap in | K |
| Horizontal mounting Terminal | M |
| 螺柱式 | S |
| 贴片 | T |
| 三脚 | S |
| 四脚 | Y |
| 直脚编带 | B |
| 扩脚编带 | P |
| 散装 | O |

8. 套管材质

| 套管材质 | 代码 |
|------|----|
| PVC | C |
| PET | T |

9. 套管颜色

| 套管颜色 | 代码 |
|------|----|
| 绿色 | G |
| 黄色 | Y |
| 橙色 | O |
| 红色 | R |
| 紫色 | P |
| 黑色 | B |
| 棕色 | Z |
| 蓝色 | L |
| 咖啡色 | C |
| 墨绿色 | M |
| 透明 | T |
| 利华紫 | U |

10. 附加码

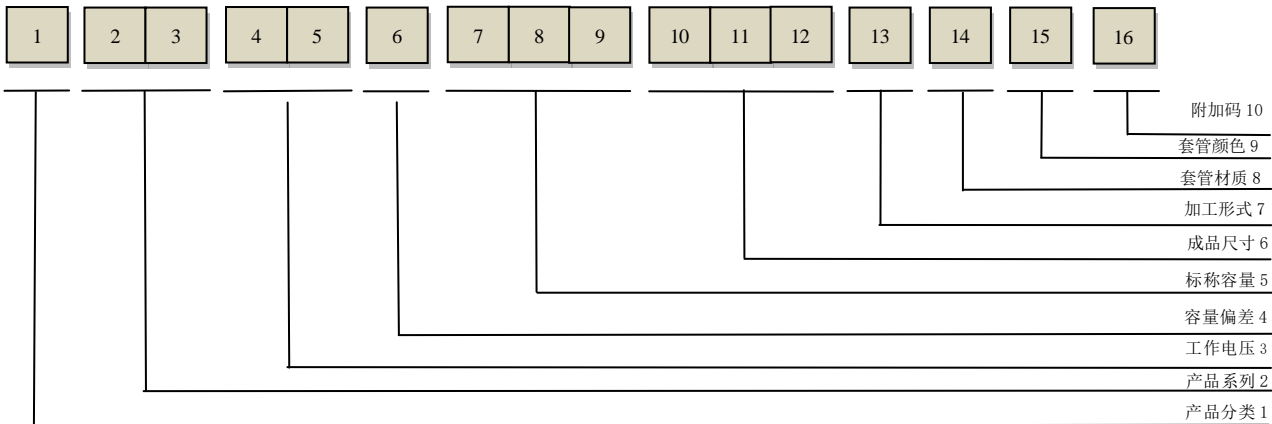
| 附加码 (依客户特殊要求添加) | |
|-----------------|----|
| 编带包装 | 代码 |
| 折叠装 | Z |
| 卷绕装 | J |

福建云星电子有限公司

FUJIAN YUNXING ELECTRONIC CO.,LTD

Tel: (0596)8559016 13538346686 Fax : (0596)8559026

物料编码原则



1. 产品分类

| 产品分类 | 代码 |
|------------|----|
| | 1 |
| 电解电容 | E |
| 导电性高分子固态电容 | S |

2. 系列

| 系列 | 代码 |
|----------|----|
| GS-T2 | G2 |
| GPS | PS |
| CD11-G | PF |
| GPH | PH |
| GF | GF |
| CD11-E | CE |
| CD11-F | CF |
| CD11-G | CG |
| CD11-H | CH |
| CD11-130 | C3 |
| DL | DL |
| GW | GW |
| NP | NP |
| CD11-G | 1E |
| CD11-G | 1G |
| CD11-H | 1H |
| CG | TG |
| CF | TF |
| CW | CW |
| LP | LP |
| LS | LS |
| SP | SP |
| SR | SR |

3. 工作电压

| 电压(V) | 代码 |
|-------|----|
| 6.3 | 0J |
| 10 | 1A |
| 16 | 1C |
| 25 | 1E |
| 35 | 1V |
| 50 | 1H |
| 63 | 1J |
| 80 | 1B |
| 100 | 1K |
| 120 | 1I |
| 160 | 2C |
| 200 | 2D |
| 250 | 2E |
| 315 | 2F |
| 350 | 2V |
| 400 | 2G |
| 420 | 2T |
| 450 | 2W |
| 500 | 2H |

4. 容量偏差

| 容量偏差 | 代码 |
|----------|----|
| -10~+10% | K |
| -20~+20% | M |
| -10~+30% | Q |
| -10~+50% | T |
| -10~+20% | V |
| -0~+20% | A |
| -0~+30% | |
| -5~+20% | C |
| -10~-20% | B |
| -5~+5% | D |
| -0~+10% | E |
| -5~-20% | F |
| -15~+5% | N |
| -10~0% | G |
| -5~+10% | O |

5. 标称容量

| 容量 (μF) | 代码 |
|---------|-----|
| 0.1 | 0R1 |
| 0.22 | R22 |
| 0.33 | R33 |
| 0.47 | R47 |
| 0.68 | R68 |
| 1.0 | 010 |
| 2.2 | 2R2 |
| 2.7 | 2R7 |
| 3.3 | 3R3 |
| 4.7 | 4R7 |
| 5.6 | 5R6 |
| 6.8 | 6R8 |
| 10 | 100 |
| 22 | 220 |
| 33 | 330 |
| 47 | 470 |
| 68 | 680 |
| 100 | 101 |
| 180 | 181 |
| 220 | 221 |
| 270 | 271 |
| 330 | 331 |
| 470 | 471 |
| 680 | 681 |
| 820 | 821 |
| 1000 | 102 |
| 1200 | 122 |
| 1500 | 152 |
| 1800 | 182 |
| 2200 | 222 |

6. 产品尺寸

| 直径(mm) | 代码 |
|--------|----|
| 4 | C |
| 5 | D |
| 6.3 | E |
| 8 | F |
| 10 | G |
| 12 | J |
| 12.5 | W |
| 13 | K |
| 16 | L |
| 18 | M |
| 20 | N |
| 22 | O |
| 25 | P |
| 30 | Q |
| 35 | R |
| 40 | Y |
| 51 | S |
| 长度(mm) | 代码 |
| 7 | 07 |
| 9 | 09 |
| 11 | 11 |
| 12 | 12 |
| 13 | 13 |
| 14 | 14 |
| 15 | 15 |
| 16 | 16 |
| 17 | 17 |
| 20 | 20 |
| 21 | 21 |
| 25 | 25 |
| 26 | 26 |
| 30 | 30 |
| 35 | 35 |
| 40 | 40 |
| 45 | 45 |
| 50 | 50 |
| 60 | 60 |
| 80 | 80 |

7. 加工形式

| 规范要求 | 代码 |
|------------------------------|----|
| 剪脚 (5φ~22φ) | C |
| 扩脚 (5φ~8φ) | F |
| 成型外 K 脚 | W |
| 成型内 K 脚 | N |
| Snap in | K |
| Horizontal mounting Terminal | M |
| 螺柱式 | S |
| 贴片 | T |
| 三脚 | S |
| 四脚 | Y |
| 直脚编带 | B |
| 扩脚编带 | P |
| 散装 | O |

8. 套管材质

| 套管材质 | 代码 |
|------|----|
| PVC | C |
| PET | T |

9. 套管颜色

| 套管颜色 | 代码 |
|------|----|
| 绿色 | G |
| 黄色 | Y |
| 橙色 | O |
| 红色 | R |
| 紫色 | P |
| 黑色 | B |
| 棕色 | Z |
| 蓝色 | L |
| 咖啡色 | C |
| 墨绿色 | M |
| 透明 | T |
| 利华紫 | U |

10. 附加码

| 附加码 (依客户特殊要求添加) | |
|-----------------|----|
| 编带包装 | 代码 |
| 折叠装 | Z |
| 卷绕装 | J |

X-ON Electronics

Largest Supplier of Electrical and Electronic Components

Click to view similar products for [Aluminium Electrolytic Capacitors - Radial Leaded](#) category:

Click to view products by [Yunxing](#) manufacturer:

Other Similar products are found below :

[LXY50VB4.7M-5X11](#) [RFO-100V471MJ7P#](#) [ECE-A1EGE220](#) [B41041A2687M8](#) [B41041A7226M8](#) [B41044A7157M6](#)
[EKXG201EC3101ML20S](#) [EKZM160ETD471MHB5D](#) [NCD681K10KVY5PF](#) [NEV1000M25EF-BULK](#) [NEV100M35DC](#) [NEV100M63DE](#)
[NEV220M25DD-BULK](#) [NEV.33M100AA](#) [NEV4700M50HB](#) [NEV.47M100AA](#) [NEVH1.0M250AB](#) [NEVH3.3M250BB](#) [NEVH3.3M450CC](#)
[KM4700/16](#) [KME50VB100M-8X11.5](#) [SG220M1CSA-0407](#) [ES5107M016AE1DA](#) [ESMG160ETD102MJ16S](#) [ESX472M16B](#) [227RZS050M](#)
[476CKH100MSA](#) [477RZS050M](#) [UVX1V101KPA1FA](#) [UVX1V222MHA1CA](#) [KME25VB100M-6.3X11](#) [VTL100S10](#) [VTL470S10](#)
[VTL470S16A](#) [511D336M250EK5D](#) [052687X](#) [ECE-A1CF471](#) [EKMA500ELL4R7ME07D](#) [NRE-S560M16V6.3X7TBSTF](#) [RGA221M1CTA-](#)
[0611G](#) [ERZA630VHN182UP54N](#) [UPL1A331MPH](#) [SK035M0100AZS-0611](#) [NEV1000M6.3DE](#) [NEV100M16CB](#) [NEV100M50DD-BULK](#)
[NEV2200M16FF](#) [NEV220M50EE](#) [NEV2.2M50AA](#) [NEV330M63EF](#)