



福建云星电子有限公司

FUJIAN YUNXING ELECTRONIC CO.,LTD

Tel: (0596)8559016 18825506686

Fax : (0596)8559026

客户：立创电子

日期: 2020.07.23

承认书

商品名称：铝电解电容器

型号：CD11-G

请客户确认签章

承认后请寄回一份

拟制	审核	批准
张建州	方进营	张州军

1 概述

本承认书规定了CD11-G系列径向引线引出铝电解电容器的技术规范。

2 参考标准

本承认书参考JIS-C-5101-1 和 JIS-C-5101-4 制定。

3 工作温度范围

工作温度范围是电容器在施加额定工作电压条件下，可以长期可靠工作的环境温度范围-40℃~+105℃。

4 测试环境

如果没有其他规定，标准的测试、检验环境条件如下所示：

环境温度：15℃~35℃

相对湿度：45%~75%

大气压力：86kpa~106kpa

如果对测试结果有异议，可以在以下条件测试：

环境温度：24±1℃

相对湿度：60%~67%

大气压力：86kpa~106kpa

5 产品特性

5.1 电气特性

序号	项目	测试方法	性能
5.1.1	额定工作电压		160V~500V.DC
5.1.2	电容量	测试频率：120Hz(±20%) 测试电路：串联等效 测试电压：0.5Vrms 以下+1.5~ 2.0VDC	容量范围：标称容量 容量偏差：-20%~+20%
5.1.3	损失角正切值	测试频率：120Hz(±20%) 测试电路：串联等效 测试电压：0.5Vrms 以下+1.5~ 2.0VDC	CD11-G: 160V~400V:Tgδ=0.10 450V:Tgδ=0.12 500V:Tgδ=0.14
5.1.4	漏电流	在电容器两端施加额定工作电压，并串联1000±100Ω电阻，在施加电压2分钟后，测量漏电流。 测试电路如下图： 	160V~500V.DC: $I \leq 0.03CV + 10\mu A$, (2分钟后) I: 漏电流 (μA) C: 容量 (μF) V: 额定工作电压 (V)

5.1.5	温度特性	<table border="1"> <thead> <tr> <th>阶段</th> <th>温度</th> <th>时间</th> </tr> </thead> <tbody> <tr> <td>1</td> <td>20±2°C</td> <td>--</td> </tr> <tr> <td>2</td> <td>-25, -40-3°C</td> <td>2h</td> </tr> <tr> <td>3</td> <td>20±2°C</td> <td>15min.</td> </tr> <tr> <td>4</td> <td>105-0°C</td> <td>2h</td> </tr> </tbody> </table> <p>阶段1: 测量容量和阻抗 (z 20°C 120Hz±20%) 阶段2: 电容器恒温贮存2 小时, 在热平衡状态测阻抗 (z -25, -40°C 120Hz±20%) 阶段4: 电容器恒温贮存2 小时, 在热平衡状态测电容量</p>	阶段	温度	时间	1	20±2°C	--	2	-25, -40-3°C	2h	3	20±2°C	15min.	4	105-0°C	2h	<p>阶段2: 阻抗值与阶段1 阻抗值相比, 不大于表1 要求。</p> <p>阶段4: 容量变化应在初值的±20% 范围内</p>
		阶段	温度	时间														
1	20±2°C	--																
2	-25, -40-3°C	2h																
3	20±2°C	15min.																
4	105-0°C	2h																
5.1.6	耐浪涌电压	<p>施加浪涌电压, 充电30±5 秒, 放电5.5±0.5 分钟作为一个周期, 共进行1000 次。</p> <p>测试温度: 15°C-35°C</p> <p>然后在标准大气条件下放置达到热稳定, 测试各参数</p> 	<p>容量变化: 在初始值的±20% 以内。</p> <p>损耗角正切值不大于200%的规定值。</p> <p>漏电流: 达到 5.1.4 要求</p>															

5.2 机械特性

序号	项目	测试方法	性能																				
5.2.1	端子强度	<p>端子抗拉强度:</p> <p>沿电容器端子引线方向施加拉力(如下表), 10±1 秒。</p> <table border="1"> <tr> <td>引线直径Φ</td> <td>0.5</td> <td>0.6</td> <td>0.8</td> <td>1.0</td> </tr> <tr> <td>拉力N</td> <td>5</td> <td>10</td> <td>20</td> <td></td> </tr> </table> <p>端子抗弯强度:</p> <p>在电容器引线施加固定重力(如下表), 然后, 将电容体弯折90° 后回到原位, 再向相反方向弯折90° 后回到原位。</p> <p>上述过程在5 秒内完成。</p> <table border="1"> <tr> <td>引线直径Φ</td> <td>0.5</td> <td>0.6</td> <td>0.8</td> <td>1.0</td> </tr> <tr> <td>拉力N</td> <td>2.5</td> <td>5</td> <td>10</td> <td></td> </tr> </table>	引线直径Φ	0.5	0.6	0.8	1.0	拉力N	5	10	20		引线直径Φ	0.5	0.6	0.8	1.0	拉力N	2.5	5	10		<p>测量电容器应无接触不良、开路或短路, 无可见机械损伤。</p>
引线直径Φ	0.5	0.6	0.8	1.0																			
拉力N	5	10	20																				
引线直径Φ	0.5	0.6	0.8	1.0																			
拉力N	2.5	5	10																				
5.2.2	振动试验	依据JIS C 5101-1 4.17 试验。	测量电容器应无接触不良开路或																				

		在3个互相垂直的方向分别施加2小时振动，共6小时 频率：10-55Hz 振幅：1.5mm. 振速：1分钟内振速10~55~10Hz	短路，无可见机械损伤。
5.2.3	可焊性	依据JISC 5101-1 4.15 进行试验 焊锡温度：235±5℃ 浸入时间：2±0.5秒	浸入焊锡的引线表面积约90%以上应附着新锡

5.3 耐久性测试

序号	项目	测试方法	性能
5.3.1	耐焊接热	焊槽法： 焊锡温度：260±5℃ 浸入时间：10±1秒 电路板：1.6mm	容量变化：在初始值±10%范围内 损失角正切值：不大于规定值 漏电流：满足5.1.4要求 外观：无异状
5.3.2	稳态湿热	依据JIS C 5101-1 4.22 进行试验 试验温度：40±5℃ 试验时间：240±8h 相对湿度：90~95% 试验后，电容器在标准大气条件下1~2小时，然后测试参数	容量变化：在初始值±10%范围内 损失角正切值：不大于规定值 漏电流：满足5.1.4要求 外观：无异状
5.3.3	高温负荷试验	1. 试验温度：105±5℃，施加额定电压和额定纹波电流 试验时间：8000h	容量变化：在初始值±20%范围内 损耗角正切值：不超过规定值的200% 漏电流：不大于规定值 外观：无异状
5.3.4	高温贮存试验	在105±5℃环境下无负荷贮存1000 ₀ h，至少恢复16小时后。	容量变化：初始值±20%范围内。 损耗角正切值：不超过规定值的200% 漏电流：不超过规定值的200% 外观：无异状
5.3.5	防爆试验	以下实验只适用于铝壳直径≥Φ6.3产品； 在电容器两极施加反向工作电压70-100V；	防爆阀打开无鼓胶，无喷浆且无明显爆炸声；

※ 表 1

阻抗比	额定工作电压	160	200	250	400	450
	$ z _{-25^{\circ}\text{C}}/ z _{20^{\circ}\text{C}}$	3			6	

6 标记

6.1 在电容器体上应注明如下内容:

- | | |
|-----------------|---|
| (1) 生产厂商商标 | yunxing |
| (2) 负极标志 |  |
| (3) 工作电压 | -- V |
| (4) 容量 | --- μF |
| (5) 系列 (额定工作温度) | CD11-G - 40°C~+105°C |

6.2 标记颜色

套管颜色: CD11-G 黑色

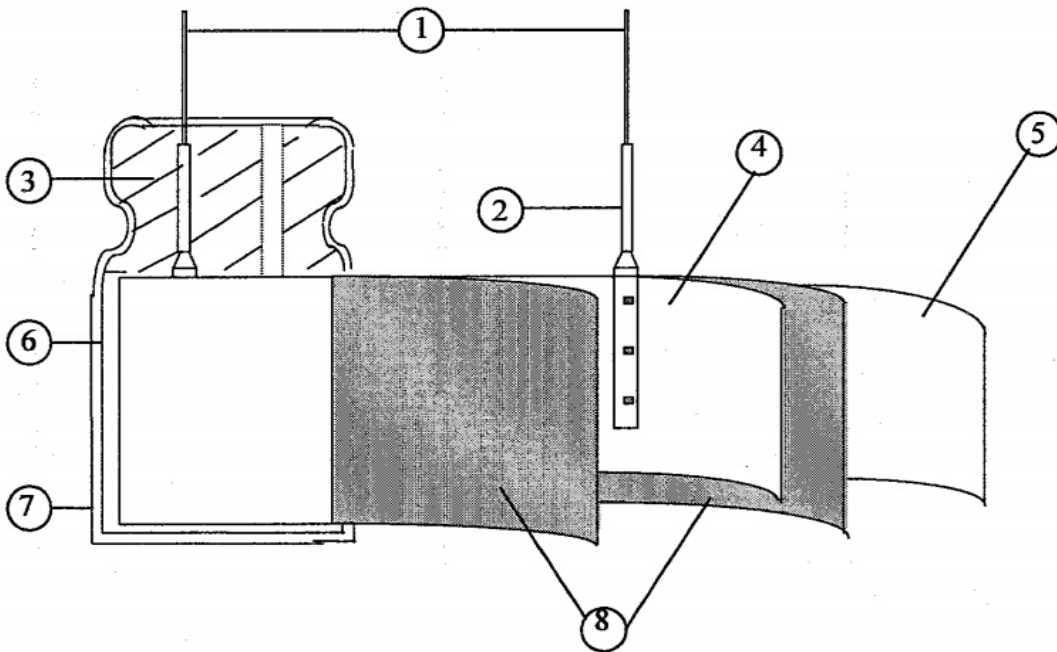
标记颜色: 白色

6.3.1 中高压品额定纹波电流因子

频率(Hz) \ 额定电压(V)	120	1K	10K	100K
160 to 500	0.5	0.7	0.8	1

7. 电解构造:

导针型产品构成: 钉卷 (将导针铆接在阳极箔和阴极箔上, 用电解纸隔开阳极箔和阴极箔后进行卷绕) \longrightarrow 含浸电解液 \longrightarrow 组立 (装配胶塞、铝壳) \longrightarrow 套热缩套管;



序号	品名	主要材质
1	CP 线	锡、铜、铁
2	导针铝梗	铝线
3	胶塞	橡胶
4	阳极箔	铝箔
5	负极箔	铝箔
6	铝壳	铝
7	套管	PET
8	隔离纸	电解纸

8.1 数量标准:

8.1.1 产品包装数量标准:

直脚产品塑料袋包装:

- 适用范围: $\Phi 4\sim\Phi 22$ 的散装品;

- 包装数量表 1-1: 常规包装

常规包装方式

尺寸	每小包 (PCS)	每小箱 (包)	大箱 (PCS)	备注	包装袋	内箱	外箱
4*5	1000	10	40000		18*22	29*23*15.5	47.6*30.3*33.6
4*7	1000	10	40000		18*22		
5*5	1000	10	40000		18*22		
5*7	1000	10	40000		18*22		
5*9	1000	10	40000		18*22		
5*11	1000	10	40000		18*22		
6.3*7	1000	10	40000		22*27		
6.3*9	1000	6	24000		22*27		
6.3*12	1000	6	24000		22*27		
8*9	500	10	20000		18*22		
8*10.5	500	10	20000		18*22		
8*12	500	10	20000		18*22		
8*13	500	10	20000		18*22		
8*14	400	10	16000		18*22		
8*16	400	10	16000		18*22		
8*20	300	10	12000		18*22		
8*25	200	10	8000		18*22		

10*10	300	10	12000		18*22
10*12	300	10	12000		18*22
10*13	300	10	12000		18*22
10*14	400	6	9600		22*27
10*16	400	6	9600		22*27
10*17	400	6	9600		22*27
10*20	400	6	9600		22*27
10*25	400	5	8000		22*27
12*17	200	10	8000		18*22
12*18	200	10	8000		18*22
12*21	200	8	6400		22*27
12.5*17	200	10	8000		18*22
12.5*19	200	7	5600		22*27
12.5*20/21	200	7	5600		22*27
12.5*25	200	6	4800		22*27
13*16	200	8	6400		22*27
13*21	200	7	5600		22*27
13*25	200	6	4800		22*27
16*21	200	4	3200		22*27
16*22	200	4	3200		22*27
16*25	100	8	3200		22*27
16*26	100	8	3200		22*27
16*28	100	6	2400		22*27
16*32	100	6	2400		22*27
18*27	100	6	2400		22*27
18*30	100	5	2000		22*27
18*32	100	5	2000		22*27
18*40	100	5	2000		22*27
22*27	80	5	1000		22*27

8.1.2 切脚成型品塑料袋特殊数量包装要求:

- 适用范围: 短脚 $\Phi 6.3$ 成型产品;

产品尺寸	袋装数量	内箱数量		箱装数量	塑料袋	内箱	外箱
	(pcs/袋)	(袋/内箱)	(pcs/内箱)	(pcs/外箱)			
$\Phi 6.3 \times 7$	1000	10	10000	4万	18*22	29*23 *15.5	47.6*30.3*33.6
$\Phi 6.3 \times 9$	1000	10	10000	4万			

Φ6.3 X 12	1000	10	10000	4 万			

包装数量特殊要求具体详见客户要求；



图 2

若客户标签特殊要求详见客户样本

标签列印内容

9.3 外箱标签

9.3.1 不干胶标签



不干胶外箱标签

9.3.2 物料标签

供方名称:			
物料编号:		物料名称:	
规格型号:			
订单号:		数量:	
生产批号:		生产日期:	

9.4 零数标签标准

备注：装有零数产品的包装必需有品管确认并盖 QC 确认章 同时将合并尾数生产批号登记留底追溯



零数标签（标签尺寸： mm）

9.5 标签粘贴位置

9.5.1 袋装产品，将标签直接放入塑料袋内

9.5.2 内箱无贴标签



图 10 内箱

外箱

9.5.3 产品外箱标签粘贴位置

10 其它说明

10.1 铝电解电容器使用注意事项

(1) 直流铝电解电容器应按正确的极性使用

当直流铝电解电容器按反极性接入电路时，电容器会导致电子线路短路，由此产生的电流会引致电容器损坏。若电路中有可能在负引线施加正电压，请选无极性产品。

(2) 在额定工作电压以下使用

当电容器上所施加电压高于额定工作电压时，电容器的漏电流将上升，其电气特性将在短时间内劣化直至损坏。请注意电压峰值勿超出额定工作电压。

(3) 作快速充放电使用

当常规电容器被用作快速充电用途，其使用寿命可能会因为容量下降，温度急剧上升等而缩减。

(4) 电容器贮存

当铝电解电容器作了长期贮存后，其漏电流通常升高，贮存温度愈高，漏电流上升愈快，贮存时间愈久，漏电流值愈高。因此应注意贮存环境与时间，在电容器上施加电压后，漏电流值将不断下降，如铝电解电容器的漏电流值上升对电路有不良影响，请在使用前充电处理。

(5) 施加纹波电流应小于额定值

施加纹波电流超过额定值后，会导致电容器温升过高，容量下降，阻抗增大（DF变大）寿命缩短。所施加纹波电压的峰值应小于额定工作电压。

(6) 使用环境温度

铝电解电容器的使用寿命会受到环境温度的影响。据科学统计，使用环境温度下降10℃其使用寿命增加1倍。

(7) 引出线强度

当拉力施加到电容器引出线，该拉力将作用于电容器内部，这可能导致电容器内部短路，开路或漏电流上升。在电容器焊装到电路板，请勿强烈摇动电容器。

(8) 焊接过程耐热性

铝电解电容器装至电路板进行浸焊或波峰焊时，其塑料套管可能因焊接时间过长、温度过高而发生破裂或二次收缩。

(9) 电路板的安装孔孔距及安装位置

电路板安装孔的设计应与产品说明书的引线脚距相一致，如果将电容器强行插入孔距不配套的电路板，那么会有应力作用于引出线，这可能导致短路或漏电流上升。

(10) 关于焊接以后的清洗

① 电容器不能用卤化有机物系列的清洗剂进行清洗。如果必须进行清洗，请使用能够保证电容器质量的清洗剂。

② 对于能够保证电容器质量的清洗剂，清洗后请不要在清洗溶液或者密封容器中保管。清洗后的电容器请和电路板一起在热风下干燥10分钟以上，热风的温度不可高于电容器规定上限温度。

(11) 关于固定剂以及镀层（涂层剂）

① 请不要使用含有卤化有机物系列的固定剂及镀层（涂层剂）。

② 请不要让固定剂及镀层（涂层剂）将电容器封口部位（端子一侧）全部封住。

10.2 符合RoHS

符合欧盟RoHS的最新标准，若客户有特殊要求，按照双方签订的相关协议为准。

10.3 符合REACH

符合欧盟REACH指令，无硼酸的最新标准。

物料编码原则



1. 产品分类

产品分类	代码
	1
电解电容	E
导电性高分子固态电容	S

2. 系列

系列	代码
GS-T2	G2
GPS	PS
CD11-G	PF
GPH	PH
GF	GF
CD11-E	CE
CD11-F	CF
CD11-G	CG
CD11-H	CH
CD11-130	C3
DL	DL
GW	GW
NP	NP
CD11-G	1E
CD11-G	1G
CD11-H	1H
CG	TG
CF	TF
CW	CW
LP	LP
LS	LS
SP	SP
SR	SR

3. 工作电压

电压(V)	代码
6.3	0J
10	1A
16	1C
25	1E
35	1V
50	1H
63	1J
80	1B
100	1K
120	1I
160	2C
200	2D
250	2E
315	2F
350	2V
400	2G
420	2T
450	2W
500	2H

4. 容量偏差

容量偏差	代码
-10~+10%	K
-20~+20%	M
-10~+30%	Q
-10~+50%	T
-10~+20%	V
-0~+20%	A
-0~+30%	
-5~+20%	C
-10~-20%	B
-5~+5%	D
-0~+10%	E
-5~-20%	F
-15~+5%	N
-10~0%	G
-5~+10%	O

5. 标称容量

容量 (μF)	代码
0.1	0R1
0.22	R22
0.33	R33
0.47	R47
0.68	R68
1.0	010
2.2	2R2
2.7	2R7
3.3	3R3
4.7	4R7
5.6	5R6
6.8	6R8
10	100
22	220
33	330
47	470
68	680
100	101
180	181
220	221
270	271
330	331
470	471
680	681
820	821
1000	102
1200	122
1500	152
1800	182
2200	222

6. 产品尺寸

直径(mm)	代码
4	C
5	D
6.3	E
8	F
10	G
12	J
12.5	W
13	K
16	L
18	M
20	N
22	O
25	P
30	Q
35	R
40	Y
51	S
长度(mm)	代码
7	07
9	09
11	11
12	12
13	13
14	14
15	15
16	16
17	17
20	20
21	21
25	25
26	26
30	30
35	35
40	40
45	45
50	50
60	60
80	80

7. 加工形式

规范要求	代码
剪脚 (5φ~22φ)	C
扩脚(5φ~8φ)	F
成型外 K 脚	W
成型内 K 脚	N
Snap in	K
Horizontal mounting Terminal	M
螺柱式	S
贴片	T
三脚	S
四脚	Y
直脚编带	B
扩脚编带	P
散装	O

8. 套管材质

套管材质	代码
PVC	C
PET	T

9. 套管颜色

套管颜色	代码
绿色	G
黄色	Y
橙色	O
红色	R
紫色	P
黑色	B
棕色	Z
蓝色	L
咖啡色	C
墨绿色	M
透明	T
利华紫	U

10. 附加码

附加码 (依客户特殊要求添加)	
编带包装	代码
折叠装	Z
卷绕装	J

X-ON Electronics

Largest Supplier of Electrical and Electronic Components

Click to view similar products for [Aluminum Electrolytic Capacitors - Leaded](#) category:

Click to view products by [Yunxing](#) manufacturer:

Other Similar products are found below :

[LXY50VB4.7M-5X11](#) [MAL203125221E3](#) [MAL204216159E3](#) [ESMG101ETD100MF11S](#) [RBC-25V-10UF-4X7](#) [RE3-35V222MJ6#](#) [RFO-100V471MJ7P#](#) [B41041A2687M8](#) [B41041A7226M8](#) [B41044A7157M6](#) [EKRG250ELL100MD07D](#) [EKXG201EC3101ML20S](#)
[EKXG351ETD6R8MJ16S](#) [EKZM160ETD471MHB5D](#) [EPA-201ELL151MM25S](#) [NCD681K10KVY5PF](#) [NRLF103M25V35X20F](#)
[KM4700/16](#) [KME50VB100M-8X11.5](#) [RXJ222M1EBK-1625](#) [SG220M1CSA-0407](#) [ES5107M016AE1DA](#) [ESX472M16B](#) [MAL211929479E3](#)
[40D506F050DF5A](#) [TE1202E](#) [36DA273F050BB2A](#) [KME25VB100M-6.3X11](#) [511D336M250EK5D](#) [511D337M035CG4D](#)
[515D477M035CG8PE3](#) [052687X](#) [EKMA500ELL4R7ME07D](#) [EKRG100ETC221MF09D](#) [NRE-S560M16V6.3X7TBSTF](#)
[ERZA630VHN182UP54N](#) [MAL214099813E3](#) [MAL211990518E3](#) [MAL204281229E3](#) [NEV680M35EF](#) [686KXM050M](#) [ERS1VM222L30OT](#)
[EGW2GM150W16OT](#) [EGS2GM6R8G12OC](#) [EHS2GM220W20OT](#) [ERF1VM222L30OT](#) [ERF1KM151G20OT](#) [EKZE500ELL101MHB5D](#)
[EKMM251VSN221MP25S](#) [RGA221M1HBK-1016G](#)