



# 福建云星电子有限公司

FUJIAN YUNXING ELECTRONIC CO.,LTD

Tel: (0596)8559016 13538346686 Fax : (0596)8559026

客户:立创电子

日期:

## 承认书

商品名称: 铝电解电容器

型号: CD11-G

请客户确认签章

承认后请寄回一份

| 拟制  | 审核  | 批准 |
|-----|-----|----|
| 张建州 | 方进营 | 张州 |

## 1 概述

本承认书规定了CD11-G系列径向引线引出铝电解电容器的技术规范。

## 2 参考标准

本承认书参考JIS-C-5101-1 和 JIS-C-5101-4 制定。

## 3 工作温度范围

工作温度范围是电容器在施加额定工作电压条件下，可以长期可靠工作的环境温度范围-40℃~+105℃。

## 4 测试环境

如果没有其他规定，标准的测试、检验环境条件如下所示：

环境温度：15℃~35℃

相对湿度：45%~75%

大气压力：86kpa~106kpa

如果对测试结果有异议，可以在以下条件测试：

环境温度：24±1℃

相对湿度：60%~67%

大气压力：86kpa~106kpa

## 5 产品特性

### 5.1 电气特性

| 序号    | 项目     | 测试方法  | 性能   |
|-------|--------|---|--|
| 5.1.1 | 额定工作电压 |   | 160V~500V.DC   |
| 5.1.2 | 电容量    | 测试频率：120Hz(±20%)<br>测试电路：串联等效<br>测试电压：0.5Vrms 以下+1.5~ 2.0VDC  | 容量范围：标称容量<br>容量偏差：-20%~+20%  |
| 5.1.3 | 损失角正切值 | 测试频率：120Hz(±20%)<br>测试电路：串联等效<br>测试电压：0.5Vrms 以下+1.5~ 2.0VDC  | CD11-G:<br>160V~400V:Tgδ=0.10<br>450V:Tgδ=0.12<br>500V:Tgδ=0.14                                      |
| 5.1.4 | 漏电流    | 在电容器两端施加额定工作电压，并串联1000±100Ω电阻，在施加电压2分钟后，测量漏电流。<br>测试电路如下图：<br> | 160V~500V.DC:<br>$I \leq 0.03CV + 10\mu A$ ,<br>(2分钟后)<br>I: 漏电流 (μA)<br>C: 容量 (μF)<br>V: 额定工作电压 (V) |

| 5.1.5 | 温度特性         | <table border="1"> <thead> <tr> <th>阶段</th> <th>温度</th> <th>时间</th> </tr> </thead> <tbody> <tr> <td>1</td> <td>20±2°C</td> <td>--</td> </tr> <tr> <td>2</td> <td>-25, -40-3°C</td> <td>2h</td> </tr> <tr> <td>3</td> <td>20±2°C</td> <td>15min.</td> </tr> <tr> <td>4</td> <td>105-0°C</td> <td>2h</td> </tr> </tbody> </table> <p>阶段1: 测量容量和阻抗 ( z  20°C 120Hz±20%)<br/>           阶段2: 电容器恒温贮存2 小时, 在热平衡状态测阻抗 ( z  -25, -40°C 120Hz±20%)<br/>           阶段4: 电容器恒温贮存2 小时, 在热平衡状态测电容量</p> | 阶段  | 温度 | 时间 | 1 | 20±2°C | -- | 2 | -25, -40-3°C | 2h | 3 | 20±2°C | 15min. | 4 | 105-0°C | 2h | <p>阶段2:<br/>阻抗值与阶段1 阻抗值相比, 不大于表1 要求。</p> <p>阶段4:<br/>容量变化应在初值的±20% 范围内</p> |
|-------|--------------|--|---|----|----|---|--------|----|---|--------------|----|---|--------|--------|---|---------|----|--|
|       |              | 阶段   | 温度  | 时间 |    |   |        |    |   |              |    |   |        |        |   |         |    |  |
| 1     | 20±2°C       | --   |   |    |    |   |        |    |   |              |    |   |        |        |   |         |    |  |
| 2     | -25, -40-3°C | 2h   |   |    |    |   |        |    |   |              |    |   |        |        |   |         |    |  |
| 3     | 20±2°C       | 15min.   |   |    |    |   |        |    |   |              |    |   |        |        |   |         |    |  |
| 4     | 105-0°C      | 2h   |   |    |    |   |        |    |   |              |    |   |        |        |   |         |    |  |
| 5.1.6 | 耐浪涌电压        | <p>施加浪涌电压, 充电30±5 秒, 放电5.5±0.5 分钟作为一个周期, 共进行1000 次。</p> <p>测试温度: 15°C-35°C</p> <p>然后在标准大气条件下放置达到热稳定, 测试各参数</p>   | <p>容量变化: 在初始值的±20% 以内。</p> <p>损耗角正切值不大于200% 的规定值。</p> <p>漏电流: 达到 5.1.4 要求</p> |    |    |   |        |    |   |              |    |   |        |        |   |         |    |  |

## 5.2 机械特性

| 序号    | 项目   | 测试方法   | 性能             |     |     |     |     |     |   |    |    |  |       |     |     |     |     |     |     |   |    |  |                                    |
|-------|------|--|----------------|-----|-----|-----|-----|-----|---|----|----|--|-------|-----|-----|-----|-----|-----|-----|---|----|--|------------------------------------|
| 5.2.1 | 端子强度 | <p>端子抗拉强度:</p> <p>沿电容器端子引线方向施加拉力(如下表), 10±1 秒。</p> <table border="1"> <tr> <td>引线直径Φ</td> <td>0.5</td> <td>0.6</td> <td>0.8</td> <td>1.0</td> </tr> <tr> <td>拉力N</td> <td>5</td> <td>10</td> <td>20</td> <td></td> </tr> </table> <p>端子抗弯强度:</p> <p>在电容器引线施加固定重力(如下表), 然后, 将电容体弯折90° 后回到原位, 再向相反方向弯折90° 后回到原位。</p> <p>上述过程在5 秒内完成。</p> <table border="1"> <tr> <td>引线直径Φ</td> <td>0.5</td> <td>0.6</td> <td>0.8</td> <td>1.0</td> </tr> <tr> <td>拉力N</td> <td>2.5</td> <td>5</td> <td>10</td> <td></td> </tr> </table> | 引线直径Φ          | 0.5 | 0.6 | 0.8 | 1.0 | 拉力N | 5 | 10 | 20 |  | 引线直径Φ | 0.5 | 0.6 | 0.8 | 1.0 | 拉力N | 2.5 | 5 | 10 |  | <p>测量电容器应无接触不良、开路或短路, 无可见机械损伤。</p> |
| 引线直径Φ | 0.5  | 0.6  | 0.8            | 1.0 |     |     |     |     |   |    |    |  |       |     |     |     |     |     |     |   |    |  |                                    |
| 拉力N   | 5    | 10   | 20             |     |     |     |     |     |   |    |    |  |       |     |     |     |     |     |     |   |    |  |                                    |
| 引线直径Φ | 0.5  | 0.6  | 0.8            | 1.0 |     |     |     |     |   |    |    |  |       |     |     |     |     |     |     |   |    |  |                                    |
| 拉力N   | 2.5  | 5  | 10             |     |     |     |     |     |   |    |    |  |       |     |     |     |     |     |     |   |    |  |                                    |
| 5.2.2 | 振动试验 | 依据JIS C 5101-1 4.17 试验。  | 测量电容器应无接触不良开路或 |     |     |     |     |     |   |    |    |  |       |     |     |     |     |     |     |   |    |  |                                    |

|       |     |  |                       |
|-------|-----|--|-----------------------|
|       |     | 在3个互相垂直的方向分别施加2小时振动，共6小时<br>频率：10-55Hz<br>振幅：1.5mm.<br>振速：1分钟内振速10~55~10Hz | 短路，无可见机械损伤。           |
| 5.2.3 | 可焊性 | 依据JISC 5101-1 4.15 进行试验<br>焊锡温度：235±5℃<br>浸入时间：2±0.5秒                      | 浸入焊锡的引线表面积约90%以上应附着新锡 |

### 5.3 耐久性测试

| 序号    | 项目     | 测试方法  | 性能  |
|-------|--------|---|---|
| 5.3.1 | 耐焊接热   | 焊槽法：<br>焊锡温度：260±5℃<br>浸入时间：10±1秒<br>电路板：1.6mm  | 容量变化：在初始值±10%范围内<br>损失角正切值：不大于规定值<br>漏电流：满足5.1.4要求<br>外观：无异状        |
| 5.3.2 | 稳态湿热   | 依据JIS C 5101-1 4.22 进行试验<br>试验温度：40±5℃<br>试验时间：240±8h<br>相对湿度：90~95%<br>试验后，电容器在标准大气条件下1~2小时，然后测试参数 | 容量变化：在初始值±10%范围内<br>损失角正切值：不大于规定值<br>漏电流：满足5.1.4要求<br>外观：无异状        |
| 5.3.3 | 高温负荷试验 | 1. 试验温度：105±5℃，施加额定电压和额定纹波电流<br>试验时间：8000h  | 容量变化：在初始值±20%范围内<br>损耗角正切值：不超过规定值的200%<br>漏电流：不大于规定值<br>外观：无异状      |
| 5.3.4 | 高温贮存试验 | 在105±5℃环境下无负荷贮存1000 <sub>0</sub> h，至少恢复16小时后。   | 容量变化：初始值±20%范围内。<br>损耗角正切值：不超过规定值的200%<br>漏电流：不超过规定值的200%<br>外观：无异状 |
| 5.3.5 | 防爆试验   | 以下实验只适用于铝壳直径≥Φ6.3产品；<br>在电容器两极施加反向工作电压70-100V；  | 防爆阀打开无鼓胶，无喷浆且无明显爆炸声；  |

※ 表 1

|     |  |     |     |     |     |     |
|-----|--|-----|-----|-----|-----|-----|
| 阻抗比 | 额定工作电压   | 160 | 200 | 250 | 400 | 450 |
|     | $ z _{-25^{\circ}\text{C}}/ z _{20^{\circ}\text{C}}$ | 3   |     |     | 6   |     |

## 6 标记

6.1 在电容器体上应注明如下内容:

- |                 |   |
|-----------------|---|
| (1) 生产厂商商标      | yunxing   |
| (2) 负极标志        |  |
| (3) 工作电压        | -- V  |
| (4) 容量          | --- $\mu\text{F}$   |
| (5) 系列 (额定工作温度) | CD11-G - 40°C~+105°C  |

## 6.2 标记颜色

套管颜色: CD11-G 黑色

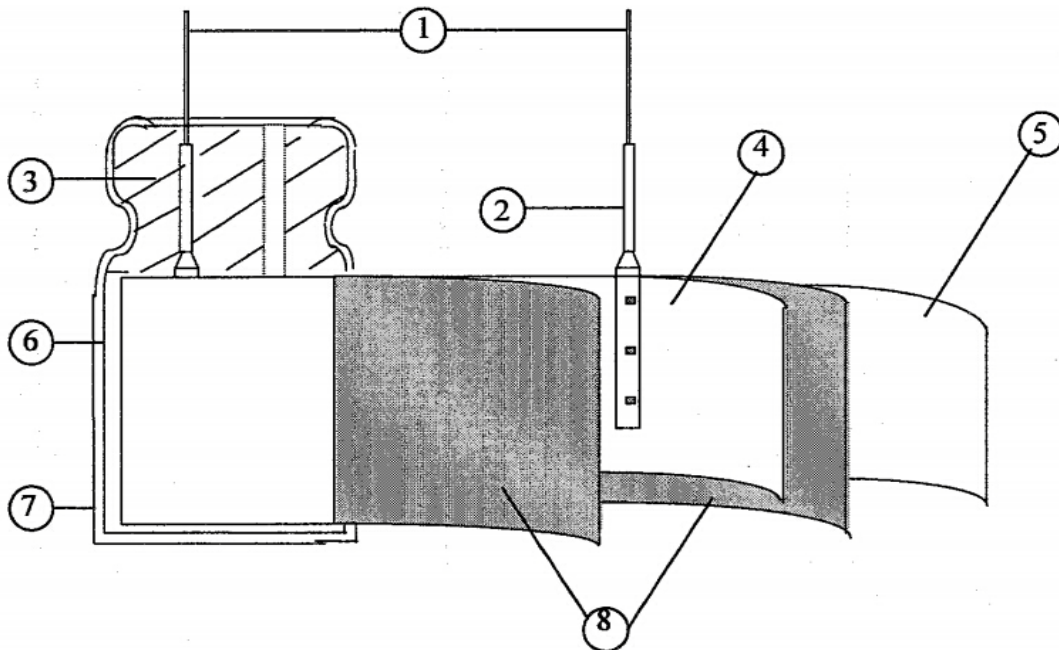
标记颜色: 白色

### 6.3.1 中高压品额定纹波电流因子

| 频率(Hz) \ 额定电压(V) | 120 | 1K  | 10K | 100K |
|------------------|-----|-----|-----|------|
| 160 to 500       | 0.5 | 0.7 | 0.8 | 1    |

## 7. 电解构造:

导针型产品构成: 钉卷 (将导针铆接在阳极箔和阴极箔上, 用电解纸隔开阳极箔和阴极箔后进行卷绕)  $\longrightarrow$  含浸电解液  $\longrightarrow$  组立 (装配胶塞、铝壳)  $\longrightarrow$  套热缩套管;



| 序号 | 品名   | 主要材质  |
|----|------|-------|
| 1  | CP 线 | 锡、铜、铁 |
| 2  | 导针铝梗 | 铝线    |
| 3  | 胶塞   | 橡胶    |
| 4  | 阳极箔  | 铝箔    |
| 5  | 负极箔  | 铝箔    |
| 6  | 铝壳   | 铝     |
| 7  | 套管   | PET   |
| 8  | 隔离纸  | 电解纸   |

### 8.1 数量标准:

#### 8.1.1 产品包装数量标准:

直脚产品塑料袋包装:

- 适用范围:  $\Phi 4\sim\Phi 22$  的散装品;

- 包装数量表 1-1: 常规包装

#### 常规包装方式

| 尺寸     | 每小包 (PCS) | 每小箱 (包) | 大箱 (PCS) | 备注 | 包装袋   | 内箱         | 外箱             |
|--------|-----------|---------|----------|----|-------|------------|----------------|
| 4*5    | 1000      | 10      | 40000    |    | 18*22 | 29*23*15.5 | 47.6*30.3*33.6 |
| 4*7    | 1000      | 10      | 40000    |    | 18*22 |            |                |
| 5*5    | 1000      | 10      | 40000    |    | 18*22 |            |                |
| 5*7    | 1000      | 10      | 40000    |    | 18*22 |            |                |
| 5*9    | 1000      | 10      | 40000    |    | 18*22 |            |                |
| 5*11   | 1000      | 10      | 40000    |    | 18*22 |            |                |
| 6.3*7  | 1000      | 10      | 40000    |    | 22*27 |            |                |
| 6.3*9  | 1000      | 6       | 24000    |    | 22*27 |            |                |
| 6.3*12 | 1000      | 6       | 24000    |    | 22*27 |            |                |
| 8*9    | 500       | 10      | 20000    |    | 18*22 |            |                |
| 8*10.5 | 500       | 10      | 20000    |    | 18*22 |            |                |
| 8*12   | 500       | 10      | 20000    |    | 18*22 |            |                |
| 8*13   | 500       | 10      | 20000    |    | 18*22 |            |                |
| 8*14   | 400       | 10      | 16000    |    | 18*22 |            |                |
| 8*16   | 400       | 10      | 16000    |    | 18*22 |            |                |
| 8*20   | 300       | 10      | 12000    |    | 18*22 |            |                |
| 8*25   | 200       | 10      | 8000     |    | 18*22 |            |                |

|            |     |    |       |  |       |
|------------|-----|----|-------|--|-------|
| 10*10      | 300 | 10 | 12000 |  | 18*22 |
| 10*12      | 300 | 10 | 12000 |  | 18*22 |
| 10*13      | 300 | 10 | 12000 |  | 18*22 |
| 10*14      | 400 | 6  | 9600  |  | 22*27 |
| 10*16      | 400 | 6  | 9600  |  | 22*27 |
| 10*17      | 400 | 6  | 9600  |  | 22*27 |
| 10*20      | 400 | 6  | 9600  |  | 22*27 |
| 10*25      | 400 | 5  | 8000  |  | 22*27 |
| 12*17      | 200 | 10 | 8000  |  | 18*22 |
| 12*18      | 200 | 10 | 8000  |  | 18*22 |
| 12*21      | 200 | 8  | 6400  |  | 22*27 |
| 12.5*17    | 200 | 10 | 8000  |  | 18*22 |
| 12.5*19    | 200 | 7  | 5600  |  | 22*27 |
| 12.5*20/21 | 200 | 7  | 5600  |  | 22*27 |
| 12.5*25    | 200 | 6  | 4800  |  | 22*27 |
| 13*16      | 200 | 8  | 6400  |  | 22*27 |
| 13*21      | 200 | 7  | 5600  |  | 22*27 |
| 13*25      | 200 | 6  | 4800  |  | 22*27 |
| 16*21      | 200 | 4  | 3200  |  | 22*27 |
| 16*22      | 200 | 4  | 3200  |  | 22*27 |
| 16*25      | 100 | 8  | 3200  |  | 22*27 |
| 16*26      | 100 | 8  | 3200  |  | 22*27 |
| 16*28      | 100 | 6  | 2400  |  | 22*27 |
| 16*32      | 100 | 6  | 2400  |  | 22*27 |
| 18*27      | 100 | 6  | 2400  |  | 22*27 |
| 18*30      | 100 | 5  | 2000  |  | 22*27 |
| 18*32      | 100 | 5  | 2000  |  | 22*27 |
| 18*40      | 100 | 5  | 2000  |  | 22*27 |
| 22*27      | 80  | 5  | 1000  |  | 22*27 |

8.1.2 切脚成型品塑料袋特殊数量包装要求:

- 适用范围: 短脚  $\Phi 6.3$  成型产品;

| 产品尺寸                | 袋装数量    | 内箱数量   |          | 箱装数量     | 塑料袋   | 内箱          | 外箱             |
|---------------------|---------|--------|----------|----------|-------|-------------|----------------|
|                     | (pcs/袋) | (袋/内箱) | (pcs/内箱) | (pcs/外箱) |       |             |                |
| $\Phi 6.3 \times 7$ | 1000    | 10     | 10000    | 4万       | 18*22 | 29*23 *15.5 | 47.6*30.3*33.6 |
| $\Phi 6.3 \times 9$ | 1000    | 10     | 10000    | 4万       |       |             |                |

|           |      |    |       |     |  |  |  |
|-----------|------|----|-------|-----|--|--|--|
| Φ6.3 X 12 | 1000 | 10 | 10000 | 4 万 |  |  |  |
|           |      |    |       |     |  |  |  |

包装数量特殊要求具体详见客户要求；



图 2

若客户标签特殊要求详见客户样本

标签列印内容

### 9.3 外箱标签

#### 9.3.1 不干胶标签



不干胶外箱标签

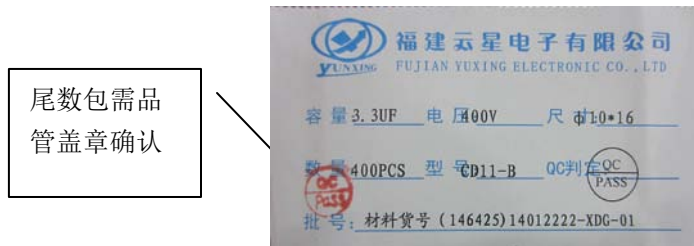


### 9.3.2 物料标签

|       |  |       |  |
|-------|--|-------|--|
| 供方名称: |  |       |  |
| 物料编号: |  | 物料名称: |  |
| 规格型号: |  |       |  |
| 订单号:  |  | 数量:   |  |
| 生产批号: |  | 生产日期: |  |

### 9.4 零数标签标准

备注：装有零数产品的包装必需有品管确认并盖 QC 确认章 同时将合并尾数生产批号登记留底追溯



零数标签（标签尺寸： mm）

### 9.5 标签粘贴位置

9.5.1 袋装产品，将标签直接放入塑料袋内

9.5.2 内箱无贴标签



图 10 内箱

外箱

9.5.3 产品外箱标签粘贴位置

## 10 其它说明

### 10.1 铝电解电容器使用注意事项

#### (1) 直流铝电解电容器应按正确的极性使用

当直流铝电解电容器按反极性接入电路时，电容器会导致电子线路短路，由此产生的电流会引致电容器损坏。若电路中有可能在负引线施加正电压，请选无极性产品。

#### (2) 在额定工作电压以下使用

当电容器上所施加电压高于额定工作电压时，电容器的漏电流将上升，其电气特性将在短时间内劣化直至损坏。请注意电压峰值勿超出额定工作电压。

#### (3) 作快速充放电使用

当常规电容器被用作快速充电用途，其使用寿命可能会因为容量下降，温度急剧上升等而缩减。

#### (4) 电容器贮存

当铝电解电容器作了长期贮存后，其漏电流通常升高，贮存温度愈高，漏电流上升愈快，贮存时间愈久，漏电流值愈高。因此应注意贮存环境与时间，在电容器上施加电压后，漏电流值将不断下降，如铝电解电容器的漏电流值上升对电路有不良影响，请在使用前充电处理。

#### (5) 施加纹波电流应小于额定值

施加纹波电流超过额定值后，会导致电容器温升过高，容量下降，阻抗增大（DF变大）寿命缩短。所施加纹波电压的峰值应小于额定工作电压。

#### (6) 使用环境温度

铝电解电容器的使用寿命会受到环境温度的影响。据科学统计，使用环境温度下降10℃其使用寿命增加1倍。

#### (7) 引出线强度

当拉力施加到电容器引出线，该拉力将作用于电容器内部，这可能导致电容器内部短路，开路或漏电流上升。在电容器焊装到电路板，请勿强烈摇动电容器。

#### (8) 焊接过程耐热性

铝电解电容器装至电路板进行浸焊或波峰焊时，其塑料套管可能因焊接时间过长、温度过高而发生破裂或二次收缩。

#### (9) 电路板的安装孔孔距及安装位置

电路板安装孔的设计应与产品说明书的引线脚距相一致，如果将电容器强行插入孔距不配套的电路板，那么会有应力作用于引出线，这可能导致短路或漏电流上升。

#### (10) 关于焊接以后的清洗

① 电容器不能用卤化有机物系列的清洗剂进行清洗。如果必须进行清洗，请使用能够保证电容器质量的清洗剂。

② 对于能够保证电容器质量的清洗剂，清洗后请不要在清洗溶液或者密封容器中保管。清洗后的电容器请和电路板一起在热风下干燥10分钟以上，热风的温度不可高于电容器规定上限温度。

#### (11) 关于固定剂以及镀层（涂层剂）

① 请不要使用含有卤化有机物系列的固定剂及镀层（涂层剂）。

② 请不要让固定剂及镀层（涂层剂）将电容器封口部位（端子一侧）全部封住。

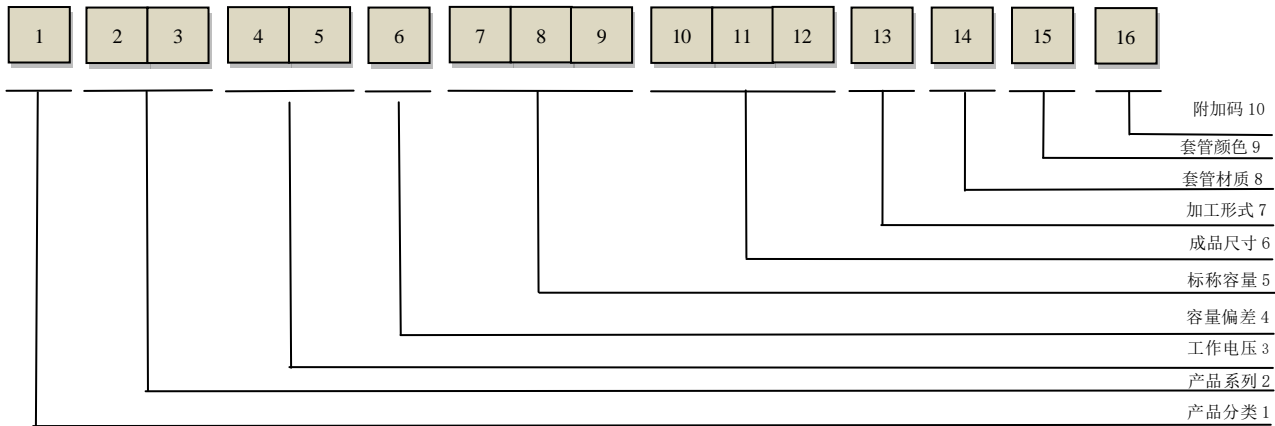
### 10.2 符合RoHS

符合欧盟RoHS 的最新标准，若客户有特殊要求，按照双方签订的相关协议为准。

### 10.3 符合REACH

符合欧盟REACH指令，无硼酸的最新标准。

# 物料编码原则



## 1. 产品分类

| 产品分类       | 代码 |
|------------|----|
|            | 1  |
| 电解电容       | E  |
| 导电性高分子固态电容 | S  |

## 2. 系列

| 系列       | 代码 |
|----------|----|
| GS-T2    | G2 |
| GPS      | PS |
| CD11-G   | PF |
| GPH      | PH |
| GF       | GF |
| CD11-E   | CE |
| CD11-F   | CF |
| CD11-G   | CG |
| CD11-H   | CH |
| CD11-130 | C3 |
| DL       | DL |
| GW       | GW |
| NP       | NP |
| CD11-G   | 1E |
| CD11-G   | 1G |
| CD11-H   | 1H |
| CG       | TG |
| CF       | TF |
| CW       | CW |
| LP       | LP |
| LS       | LS |
| SP       | SP |
| SR       | SR |

## 3. 工作电压

| 电压(V) | 代码 |
|-------|----|
| 6.3   | 0J |
| 10    | 1A |
| 16    | 1C |
| 25    | 1E |
| 35    | 1V |
| 50    | 1H |
| 63    | 1J |
| 80    | 1B |
| 100   | 1K |
| 120   | 1I |
| 160   | 2C |
| 200   | 2D |
| 250   | 2E |
| 315   | 2F |
| 350   | 2V |
| 400   | 2G |
| 420   | 2T |
| 450   | 2W |
| 500   | 2H |

## 4. 容量偏差

| 容量偏差     | 代码 |
|----------|----|
| -10~+10% | K  |
| -20~+20% | M  |
| -10~+30% | Q  |
| -10~+50% | T  |
| -10~+20% | V  |
| -0~+20%  | A  |
| -0~+30%  |    |
| -5~+20%  | C  |
| -10~-20% | B  |
| -5~+5%   | D  |
| -0~+10%  | E  |
| -5~-20%  | F  |
| -15~+5%  | N  |
| -10~0%   | G  |
| -5~+10%  | O  |

## 5. 标称容量

| 容量 (μF) | 代码  |
|---------|-----|
| 0.1     | 0R1 |
| 0.22    | R22 |
| 0.33    | R33 |
| 0.47    | R47 |
| 0.68    | R68 |
| 1.0     | 010 |
| 2.2     | 2R2 |
| 2.7     | 2R7 |
| 3.3     | 3R3 |
| 4.7     | 4R7 |
| 5.6     | 5R6 |
| 6.8     | 6R8 |
| 10      | 100 |
| 22      | 220 |
| 33      | 330 |
| 47      | 470 |
| 68      | 680 |
| 100     | 101 |
| 180     | 181 |
| 220     | 221 |
| 270     | 271 |
| 330     | 331 |
| 470     | 471 |
| 680     | 681 |
| 820     | 821 |
| 1000    | 102 |
| 1200    | 122 |
| 1500    | 152 |
| 1800    | 182 |
| 2200    | 222 |

## 6. 产品尺寸

| 直径(mm) | 代码 |
|--------|----|
| 4      | C  |
| 5      | D  |
| 6.3    | E  |
| 8      | F  |
| 10     | G  |
| 12     | J  |
| 12.5   | W  |
| 13     | K  |
| 16     | L  |
| 18     | M  |
| 20     | N  |
| 22     | O  |
| 25     | P  |
| 30     | Q  |
| 35     | R  |
| 40     | Y  |
| 51     | S  |
| 长度(mm) | 代码 |
| 7      | 07 |
| 9      | 09 |
| 11     | 11 |
| 12     | 12 |
| 13     | 13 |
| 14     | 14 |
| 15     | 15 |
| 16     | 16 |
| 17     | 17 |
| 20     | 20 |
| 21     | 21 |
| 25     | 25 |
| 26     | 26 |
| 30     | 30 |
| 35     | 35 |
| 40     | 40 |
| 45     | 45 |
| 50     | 50 |
| 60     | 60 |
| 80     | 80 |

## 7. 加工形式

| 规范要求                         | 代码 |
|------------------------------|----|
| 剪脚 (5φ~22φ)                  | C  |
| 扩脚 (5φ~8φ)                   | F  |
| 成型外 K 脚                      | W  |
| 成型内 K 脚                      | N  |
| Snap in                      | K  |
| Horizontal mounting Terminal | M  |
| 螺柱式                          | S  |
| 贴片                           | T  |
| 三脚                           | S  |
| 四脚                           | Y  |
| 直脚编带                         | B  |
| 扩脚编带                         | P  |
| 散装                           | O  |

## 8. 套管材质

| 套管材质 | 代码 |
|------|----|
| PVC  | C  |
| PET  | T  |

## 9. 套管颜色

| 套管颜色 | 代码 |
|------|----|
| 绿色   | G  |
| 黄色   | Y  |
| 橙色   | O  |
| 红色   | R  |
| 紫色   | P  |
| 黑色   | B  |
| 棕色   | Z  |
| 蓝色   | L  |
| 咖啡色  | C  |
| 墨绿色  | M  |
| 透明   | T  |
| 利华紫  | U  |

## 10. 附加码

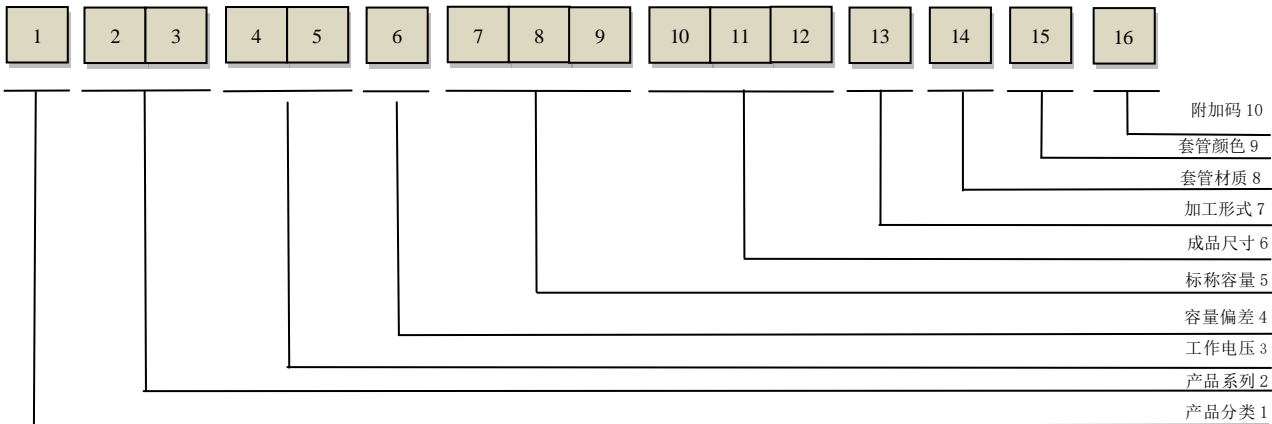
| 附加码 (依客户特殊要求添加) |    |
|-----------------|----|
| 编带包装            | 代码 |
| 折叠装             | Z  |
| 卷绕装             | J  |

# 福建云星电子有限公司

FUJIAN YUNXING ELECTRONIC CO.,LTD

Tel: (0596)8559016 13538346686 Fax : (0596)8559026

## 物料编码原则



### 1. 产品分类

| 产品分类       | 代码 |
|------------|----|
|            | 1  |
| 电解电容       | E  |
| 导电性高分子固态电容 | S  |

### 2. 系列

| 系列       | 代码 |
|----------|----|
| GS-T2    | G2 |
| GPS      | PS |
| CD11-G   | PF |
| GPH      | PH |
| GF       | GF |
| CD11-E   | CE |
| CD11-F   | CF |
| CD11-G   | CG |
| CD11-H   | CH |
| CD11-130 | C3 |
| DL       | DL |
| GW       | GW |
| NP       | NP |
| CD11-G   | 1E |
| CD11-G   | 1G |
| CD11-H   | 1H |
| CG       | TG |
| CF       | TF |
| CW       | CW |
| LP       | LP |
| LS       | LS |
| SP       | SP |
| SR       | SR |

### 3. 工作电压

| 电压(V) | 代码 |
|-------|----|
| 6.3   | 0J |
| 10    | 1A |
| 16    | 1C |
| 25    | 1E |
| 35    | 1V |
| 50    | 1H |
| 63    | 1J |
| 80    | 1B |
| 100   | 1K |
| 120   | 1I |
| 160   | 2C |
| 200   | 2D |
| 250   | 2E |
| 315   | 2F |
| 350   | 2V |
| 400   | 2G |
| 420   | 2T |
| 450   | 2W |
| 500   | 2H |

### 4. 容量偏差

| 容量偏差     | 代码 |
|----------|----|
| -10~+10% | K  |
| -20~+20% | M  |
| -10~+30% | Q  |
| -10~+50% | T  |
| -10~+20% | V  |
| -0~+20%  | A  |
| -0~+30%  |    |
| -5~+20%  | C  |
| -10~-20% | B  |
| -5~+5%   | D  |
| -0~+10%  | E  |
| -5~-20%  | F  |
| -15~+5%  | N  |
| -10~0%   | G  |
| -5~+10%  | O  |

### 5. 标称容量

| 容量 (μF) | 代码  |
|---------|-----|
| 0.1     | 0R1 |
| 0.22    | R22 |
| 0.33    | R33 |
| 0.47    | R47 |
| 0.68    | R68 |
| 1.0     | 010 |
| 2.2     | 2R2 |
| 2.7     | 2R7 |
| 3.3     | 3R3 |
| 4.7     | 4R7 |
| 5.6     | 5R6 |
| 6.8     | 6R8 |
| 10      | 100 |
| 22      | 220 |
| 33      | 330 |
| 47      | 470 |
| 68      | 680 |
| 100     | 101 |
| 180     | 181 |
| 220     | 221 |
| 270     | 271 |
| 330     | 331 |
| 470     | 471 |
| 680     | 681 |
| 820     | 821 |
| 1000    | 102 |
| 1200    | 122 |
| 1500    | 152 |
| 1800    | 182 |
| 2200    | 222 |

### 6. 产品尺寸

| 直径(mm) | 代码 |
|--------|----|
| 4      | C  |
| 5      | D  |
| 6.3    | E  |
| 8      | F  |
| 10     | G  |
| 12     | J  |
| 12.5   | W  |
| 13     | K  |
| 16     | L  |
| 18     | M  |
| 20     | N  |
| 22     | O  |
| 25     | P  |
| 30     | Q  |
| 35     | R  |
| 40     | Y  |
| 51     | S  |
| 长度(mm) | 代码 |
| 7      | 07 |
| 9      | 09 |
| 11     | 11 |
| 12     | 12 |
| 13     | 13 |
| 14     | 14 |
| 15     | 15 |
| 16     | 16 |
| 17     | 17 |
| 20     | 20 |
| 21     | 21 |
| 25     | 25 |
| 26     | 26 |
| 30     | 30 |
| 35     | 35 |
| 40     | 40 |
| 45     | 45 |
| 50     | 50 |
| 60     | 60 |
| 80     | 80 |

### 7. 加工形式

| 规范要求                         | 代码 |
|------------------------------|----|
| 剪脚 (5φ~22φ)                  | C  |
| 扩脚(5φ~8φ)                    | F  |
| 成型外 K 脚                      | W  |
| 成型内 K 脚                      | N  |
| Snap in                      | K  |
| Horizontal mounting Terminal | M  |
| 螺柱式                          | S  |
| 贴片                           | T  |
| 三脚                           | S  |
| 四脚                           | Y  |
| 直脚编带                         | B  |
| 扩脚编带                         | P  |
| 散装                           | O  |

### 8. 套管材质

| 套管材质 | 代码 |
|------|----|
| PVC  | C  |
| PET  | T  |

### 9. 套管颜色

| 套管颜色 | 代码 |
|------|----|
| 绿色   | G  |
| 黄色   | Y  |
| 橙色   | O  |
| 红色   | R  |
| 紫色   | P  |
| 黑色   | B  |
| 棕色   | Z  |
| 蓝色   | L  |
| 咖啡色  | C  |
| 墨绿色  | M  |
| 透明   | T  |
| 利华紫  | U  |

### 10. 附加码

| 附加码 (依客户特殊要求添加) |    |
|-----------------|----|
| 编带包装            | 代码 |
| 折叠装             | Z  |
| 卷绕装             | J  |

## X-ON Electronics

Largest Supplier of Electrical and Electronic Components

*Click to view similar products for [Aluminium Electrolytic Capacitors - Radial Leaded](#) category:*

*Click to view products by [Yunxing](#) manufacturer:*

Other Similar products are found below :

[LXY50VB4.7M-5X11](#) [RFO-100V471MJ7P#](#) [ECE-A1EGE220](#) [B41041A2687M8](#) [B41041A7226M8](#) [B41044A7157M6](#)  
[EKXG201EC3101ML20S](#) [EKZM160ETD471MHB5D](#) [NCD681K10KVY5PF](#) [NEV1000M25EF-BULK](#) [NEV100M35DC](#) [NEV100M63DE](#)  
[NEV220M25DD-BULK](#) [NEV.33M100AA](#) [NEV4700M50HB](#) [NEV.47M100AA](#) [NEVH1.0M250AB](#) [NEVH3.3M250BB](#) [NEVH3.3M450CC](#)  
[KM4700/16](#) [KME50VB100M-8X11.5](#) [SG220M1CSA-0407](#) [ES5107M016AE1DA](#) [ESMG160ETD102MJ16S](#) [ESX472M16B](#) [227RZS050M](#)  
[476CKH100MSA](#) [477RZS050M](#) [UVX1V101KPA1FA](#) [UVX1V222MHA1CA](#) [KME25VB100M-6.3X11](#) [VTL100S10](#) [VTL470S10](#)  
[VTL470S16A](#) [511D336M250EK5D](#) [052687X](#) [ECE-A1CF471](#) [EKMA500ELL4R7ME07D](#) [NRE-S560M16V6.3X7TBSTF](#) [RGA221M1CTA-](#)  
[0611G](#) [ERZA630VHN182UP54N](#) [UPL1A331MPH](#) [SK035M0100AZS-0611](#) [NEV1000M6.3DE](#) [NEV100M16CB](#) [NEV100M50DD-BULK](#)  
[NEV2200M16FF](#) [NEV220M50EE](#) [NEV2.2M50AA](#) [NEV330M63EF](#)