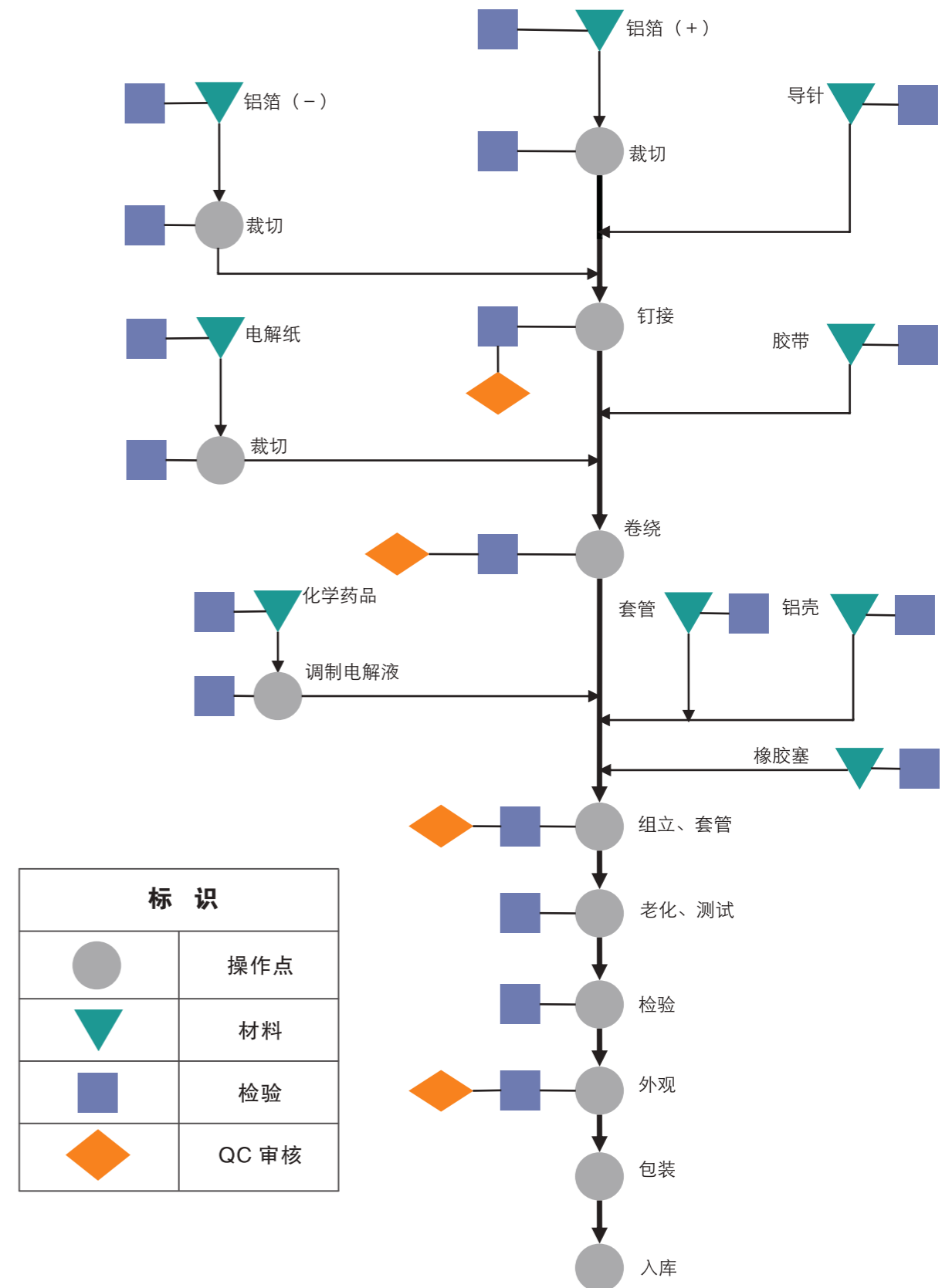


系列对照表

	系列	代码	产品说明	温度系数	工作电压	容量范围	页码	
引线式	GS-T2	G2	耐高温、大纹波、105度3000小时，电源品	-40 to +105℃	160-400V	1-470 μF	11	
	GS-T2	G2	耐高温、大纹波、105度3000小时，电源品	-40 to +105℃	6.3-100V	1-2700 μF	14	
	GPS	PS	长寿命、低阻抗、105度3000小时，LED灯用，通用品，高频低阻	-40 to +105℃	6.3-100V	1-4700 μF	18	
	GPF	PF	长寿命、低阻抗、105度6000小时，LED灯用，高频低阻	-40 to +105℃	6.3-100V	1-4700 μF	21	
	GPH	PH	长寿命、低阻抗、105度8000~10000小时，LED灯用，高频低阻	-40 to +105℃	6.3-100V	1-4700 μF	24	
	GF	GF	耐高温、大纹波、105度3000小时，LED球泡灯用	-40 to +105℃	160-400V	1-47 μF	27	
	GF	GF	耐高温、大纹波、105度3000小时，LED球泡灯用	-40 to +105℃	10-100V	1-1000 μF	29	
	CD11-E	CE	耐高温、大纹波、105度6000小时，LED专用	-40 to +105℃	160-450V	0.68-150 μF	31	
	CD11-F	CF	耐高温、大纹波、105度6000小时，LED专用	-40 to +105℃	6.3-120V	0.47-2200 μF	34	
	CD11-G	CG	耐高温、大纹波、105度8000小时，LED专用	-40 to +105℃	160-450V	0.68-150 μF	37	
	CD11-G	CG	耐高温、大纹波、105度8000小时，LED专用	-40 to +105℃	6.3-120V	0.47-2200 μF	40	
	CD11-H	CH	耐高温、大纹波、105度12000小时，LED专用	-40 to +105℃	160-450V	0.68-150 μF	43	
	CD11-H	CH	耐高温、大纹波、105度12000小时，LED专用	-40 to +105℃	6.3-120V	0.47-2200 μF	46	
	CD11-130℃	C3	耐高温、大纹波、130度2000~4000小时，LED灯用	-40 to +130℃	200-450V	1-47 μF	49	
	CD11-130℃	C3	耐高温、大纹波、130度2000~4000小时，LED灯用	-40 to +130℃	10-100V	4.7-2200 μF	51	
	DL	DL	低漏电流，105度2000小时，应用于高温工业设备	-40 to +105℃	6.3-100V	2.2-4700 μF	53	
	GW	GW	广温度范围，105度2000小时，适用于高信赖性产品	-55 to +105℃	6.3-100V	2.2-2200 μF	55	
	NP	NP	无极性品，105度2000小时，适用于具有反向电压或不知极性的电路	-40 to +105℃	6.3-250V	0.47-2200 μF	57	
套管贴片型	CD11-E	1E	耐高温、大纹波、105度6000小时，适合贴片安装	-40 to +105℃	160-400V	1-22 μF	59	
	CD11-G	1G	耐高温、大纹波、105度8000小时，适合贴片安装	-40 to +105℃	200-400V	1-22 μF	61	
	CD11-H	1H	耐高温、大纹波、105度10000~12000小时，适合贴片安装	-40 to +105℃	200-400V	1-22 μF	63	
涂膜贴片型	CF	TF	耐高温、大纹波、105度5000小时，适合贴片安装	-40 to +105℃	160-450V	1-22 μF	65	
	CF	TF	耐高温、大纹波、105度5000小时，适合贴片安装	-40 to +105℃	6.3-100V	1-1000 μF	67	
	CG	TG	耐高温、大纹波、105度8000~10000小时，适合贴片安装	-40 to +105℃	160-450V	1-22 μF	69	
	CG	TG	耐高温、大纹波、105度8000~10000小时，适合贴片安装	-40 to +105℃	6.3-100V	1-1000 μF	71	
大型制品	Snap-in	LP	LP	105度2000小时标准品	-25 to +105℃	200-450V	56-1800μF	75
		LP	LP	105度2000小时标准品	-25 to +105℃	16-100V	2200-47000μF	77
		LS	LS	105度3000小时标准品	-25 to +105℃	200-450V	68-1800μF	79
	螺栓	HP	HP	85度2000小时标准品	-25 to +85℃	200-450V	56-1800μF	81
		HP	HP	85度2000小时标准品	-25 to +85℃	16-100V	2200-47000μF	83
		SP	SP	85度2000小时标准品	-25 to +85℃	350-700V	680-18000μF	85
SR	SR	105度2000小时标准品	-25 to +105℃	400-450V	1800-15000μF	87		

铝电解电容器流程图



使用铝电解电容器注意事项

(1) 直流铝电解电容器应按正确的极性使用

当直流铝电解电容器按反极性接入电路时，电容器会导致电子线路短路，由此产生的电流会引致电容器损坏。若电路中有可能在负引线施加正电压，请选无极性产品。

(2) 在额定工作电压以下使用

当电容器上所施加电压高于额定工作电压时，电容器的漏电流将上升，其电气特性将在短时间内劣化直至损坏。请注意电压峰值勿超出额定工作电压。

(3) 作快速充放电使用

当常规电容器被用作快速充电用途，其使用寿命可能会因为容量下降、温度急剧上升等而缩减。

(4) 铝电解电容器贮存

当铝电解电容器作了长期贮存后，其漏电流通常升高，贮存温度愈高，漏电流上升愈快，贮存时间愈久，漏电流值愈高。因此应注意贮存环境与时间，在电容器上施加电压后，漏电流值将不断下降，如铝电解电容器的漏电流值上升对电路有不良影响，请在使用前充电处理。

(5) 施加纹波电流应小于额定值

施加纹波电流超过额定值后，会导致电容器温升过高，容量下降，阻抗增大（DF变大）寿命缩短。所施加纹波电压的峰值应小于额定工作电压。

(6) 使用环境温度

铝电解电容器的使用寿命会受到环境温度的影响。据科学统计，使用环境温度下降10℃其使用寿命增加1倍。

(7) 引出线强度

当拉力施加到电容器引出线，该拉力将作用于电容器内部，这可能导致电容器内部短路，开路或漏电流上升。在电容器焊装到电路板，请勿强烈摇动电容器。

(8) 焊接过程耐热性

铝电解电容器装至电路板进行浸焊或波峰焊时，其塑料套管可能因焊接时间过长、温度过高而发生破裂或二次收缩。

(9) 电路板的安装孔距及安装位置

电路板安装孔的设计应与产品说明书的引线脚距相一致，如果将电容器强行插入孔距不配套的电路板，那么会有应力作用于引出线，这可能导致短路或漏电流上升。

(10) 关于焊接以后的清洗

- ① 电容器不能用卤化有机物系列的清洗剂进行清洗。如果必须进行清洗，请使用能够保证电容器质量的清洗剂。
- ② 对于能够保证电容器质量的清洗剂，清洗后请不要在清洗溶液或者密封容器中保管。清洗后的电容器请和电路板一起在热风下干燥10分钟以上，热风的温度不可高于电容器规定上限温度。

(11) 关于固定剂以及镀层（涂层剂）

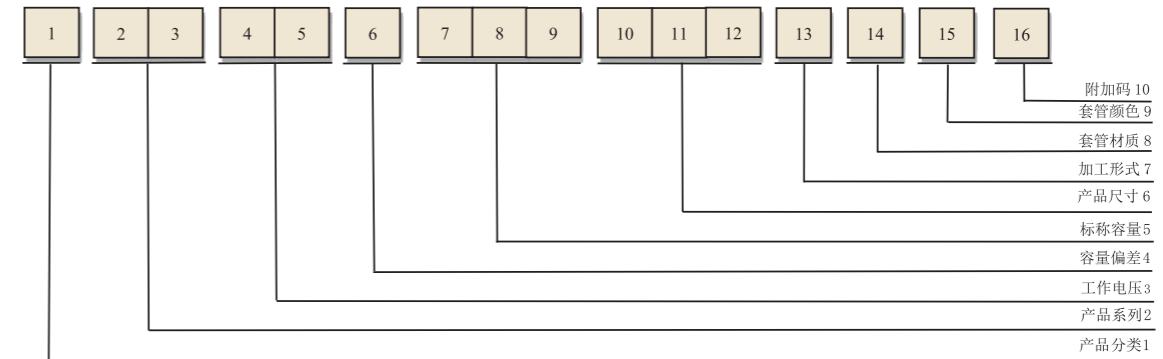
- ① 请不要使用含有卤化有机物系列的固定剂及镀层（涂层剂）。
- ② 请不要让固定剂及镀层（涂层剂）将电容器封口部位（端子一侧）全部封住。

(12) 套管材料

一般使用的塑料套管材质多为聚对苯二甲酸（PET）。

(13) 本公司之产品品质依JIS-C5141W标准考核，其信赖试验方法依JIS-C-5102之规范为标准。

物料编码原则



1. 产品分类

产品分类	代码
产品分类	1
电解电容	E
导电性高分子固态电容	S

2. 系列

系列	代码
GS-T2	G2
GPS	PS
GPF	PF
GPH	PH
GF	GF
CD11-E	CE
CD11-F	CF
CD11-G	CG
CD11-H	CH
CD11-130	C3
DL	DL
GW	GW
NP	NP
CD11-E	1E
CD11-G	1G
CD11-H	1H
CG	TG
CF	TF
CW	CW
LP	LP
LS	LS
SP	SP
SR	SR
HP	HP

3. 工作电压

电压(V)	代码
6.3	0J
10	1A
16	1C
25	1E
35	1V
50	1H
63	1J
80	1B
100	1K
120	1I
160	2C
200	2D
250	2E
315	2F
350	2V
400	2G
420	2T
450	2W
500	2H

4. 容量偏差

容量偏差	代码
-10~+10%	K
-20~+20%	M
-10~+30%	Q
-10~+50%	T
-10~+20%	V
-0~+20%	A
-0~+30%	A
-5~+20%	C
-10~-20%	B
-5~+5%	D
-0~+10%	E
-5~-20%	F
-15~+5%	N
-10-0%	G
-5~+10%	O

5. 标称容量

容量(μF)	代码
0.1	0R1
0.22	R22
0.33	R33
0.47	R47
0.68	R68
1.0	010
2.2	2R2
2.7	2R7
3.3	3R3
4.7	4R7
5.6	5R6
6.8	6R8
10	100
22	220
33	330
47	470
68	680
100	101
180	181
220	221
270	271
330	331
470	471
680	681
820	821
1000	102
1200	122
1500	152
1800	182
2200	222

6. 产品尺寸

直径(mm)	代码
4	C
5	D
6.3	E
8	F
10	G
12	J
12.5	W
13	K
16	L
18	M
20	N
22	O
25	P
30	Q
35	R
40	Y
51	S

长度(mm)	代码
7	07
9	09
11	11
12	12
13	13
14	14
15	15
16	16
17	17
20	20
21	21
25	25
26	26
30	30
35	35
40	40
45	45
50	50
60	60
80	80

7. 加工形式

规范要求	代码
剪脚(5φ~22φ)	C
扩脚(5φ~8φ)	F
成型外K脚	W
成型内K脚	N
Snap in	K
Horizontal mounting Terminal	M
螺柱式	S
贴片	T
三脚	S
四脚	Y
直脚编带	B
扩脚编带	P
散装	O

8. 套管材质

套管材质	代码
PVC	C
PET	T

9. 套管颜色

套管颜色	代码
绿色	G
黄色	Y
橙色	O
红色	R
紫色	P
黑色	B
棕色	Z
蓝色	L
咖啡色	C
墨绿色	M
透明	T
利华紫	U

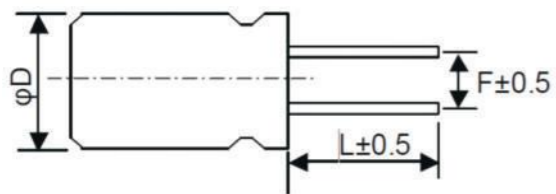
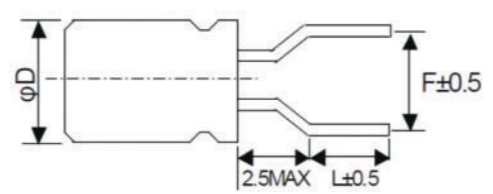
10. 附加码

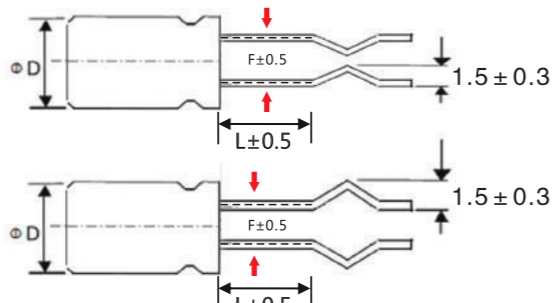
附加码（依客户特殊要求添加）	
编带包装	代码
折叠装	Z
卷绕装	J

成型剪脚

※ 规格说明

◆ 尺寸

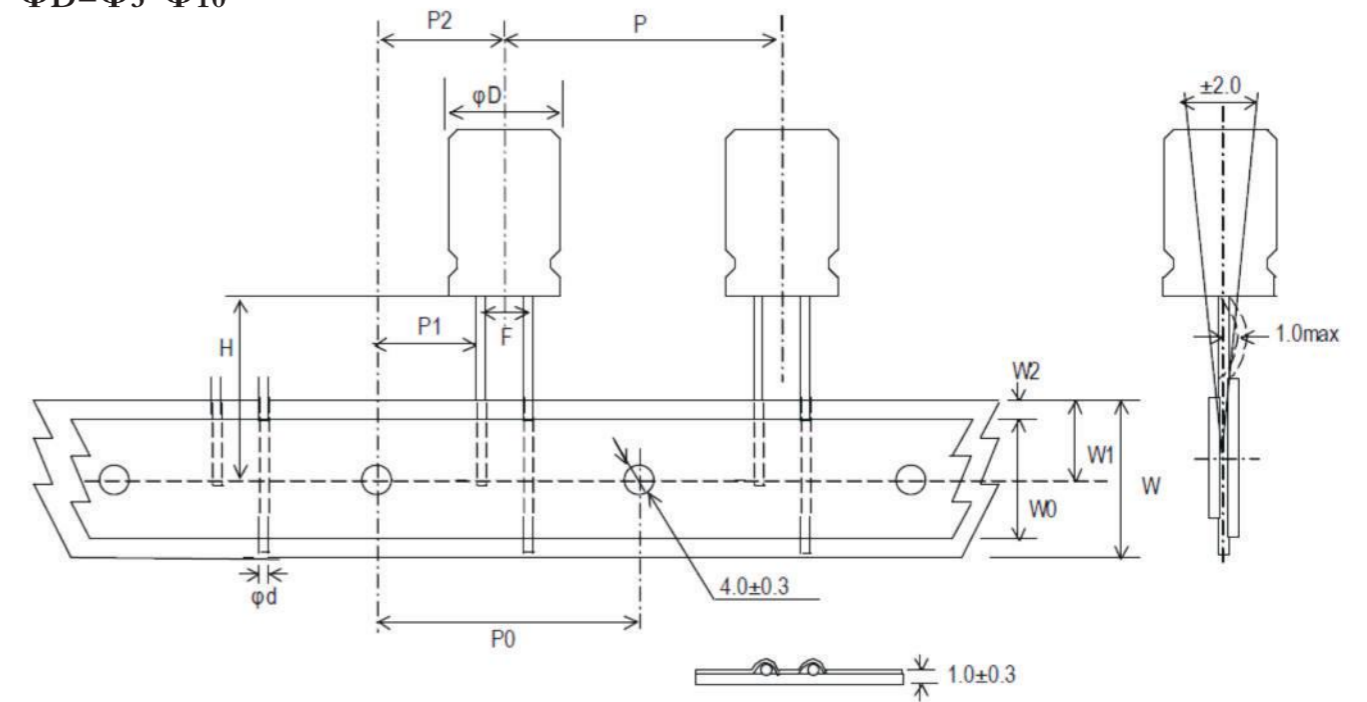
● 剪脚 脚型代码: C 范围: $\Phi 5 \sim \Phi 18$			● 成型剪脚 脚型代码: F 范围: $\Phi 5 \sim \Phi 8$		
					
ΦD	F	L	ΦD	F	L
5	2.0	3.0~12.0	5	5.0	3.5, 4.5, 5.0, 7.0
6.3	2.5	3.0~12.0	6.3	5.0	3.5, 4.5, 5.0, 7.0
8	3.5	3.0~12.0	8	5.0	3.5, 4.5, 5.0, 7.0
10	5.0	3.0~12.0			
13	5.0	3.0~12.0			
16	7.5	3.0~12.0			
18	7.5	3.0~12.0			

● 成型剪脚 脚型代码: K 范围: $\Phi 6.3 \sim \Phi 18$		
		
ΦD	F	L
6.3	2.5	16~22
8	3.5	16~22
10~13	5.0	16~22
16	7.5	16~22
18	7.5	16~22

编带加剪脚

引线代码: B

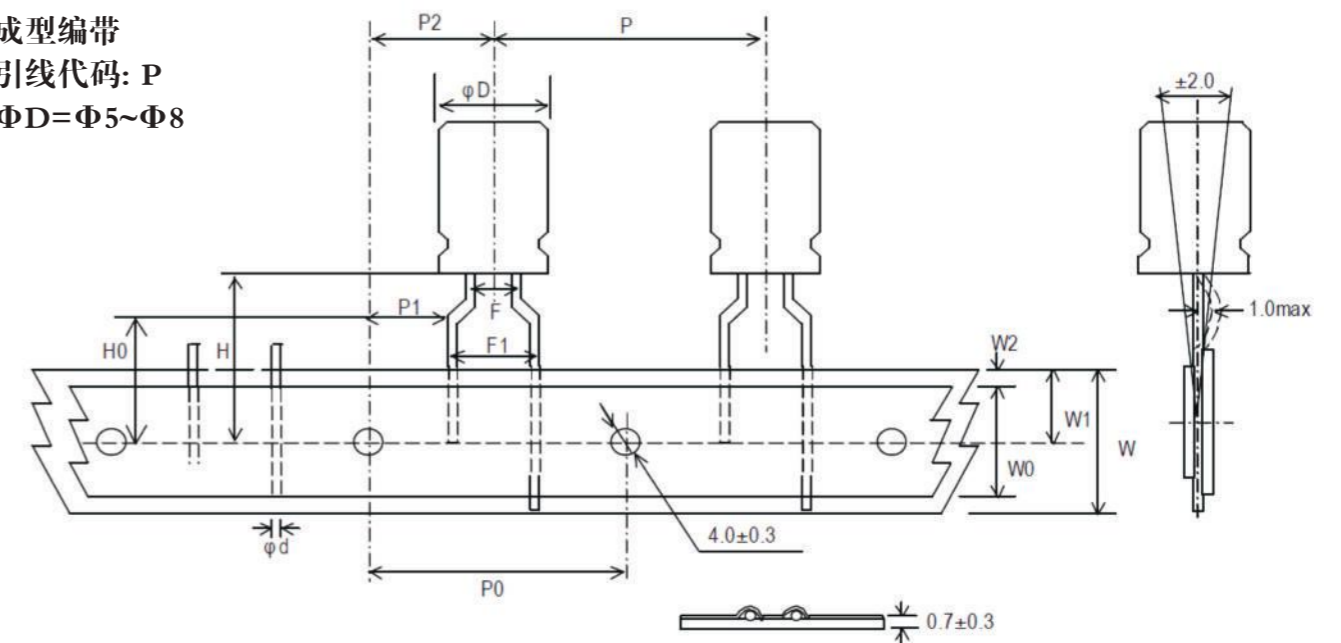
$\Phi D = \Phi 5 \sim \Phi 10$



成型编带

引线代码: P

$\Phi D = \Phi 5 \sim \Phi 8$



尺寸表一(mm)

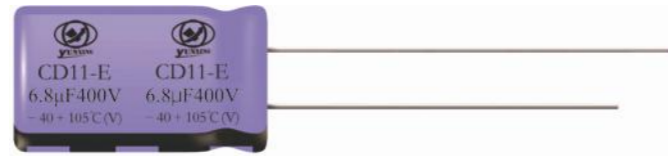
项目	表示符号	产品尺寸							偏差
		5X11	6.3X9 6.3X12	8X9 8x12	8x14 8x16 8x20	8X25	10x13 10X14 10x16	10x17 10x20 10x25	
引线代码	B	B	B	B	B	B	B	B	
引线直径	Φd	0.5	0.5	0.5	0.5/0.6	0.5/0.6	0.6	0.6	±0.05
电容间中心距	P	12.7	12.7	12.7	12.7	12.7	12.7	12.7	±1.0
编带纸孔距	P0	12.7	12.7	12.7	12.7	12.7	12.7	12.7	±0.2
引线孔间距	P1	5.35	5.1	4.6	4.6	4.6	3.85	3.85	±0.7
电容中心与孔中心间距	P2	6.35	6.35	6.35	6.35	6.35	6.35	6.35	±1.0
两引线间距	F	2.0	2.5	3.5	3.5	3.5	5.0	5.0	±0.5
孔中心与封口处间距	H	18.5	18.5	18.5	18.5	18.5	18.5	18.5	±0.75
编带纸宽度	W	18.0	18.0	18.0	18.0	18.0	18.0	18.0	±0.5
胶带宽度	W0	11.0	11.0	12.5	12.5	12.5	12.5	12.5	min
孔中心位置	W1	9.0	9.0	9.0	9.0	9.0	9.0	9.0	+0.75 -0.5
编带纸与胶带间距	W2	3.0	3.0	3.0	3.0	3.0	3.0	3.0	max

尺寸表二(mm)

项目	表示符号	产品尺寸					偏差
		5X11	6.3X9 6.3X12	8X9 8x12	8x14 8x16 8x20	8X25	
引线代码		P	P	P	P	P	
引线直径	Φd	0.5	0.5	0.5	0.5/0.6	0.5/0.6	±0.05
电容间中心距	P	12.7	12.7	12.7	12.7	12.7	±1.0
编带纸孔距	P0	12.7	12.7	12.7	12.7	12.7	±0.2
引线孔间距	P1	3.85	3.85	3.85	3.85	3.85	±0.7
电容中心与孔中心间距	P2	6.35	6.35	6.35	6.35	6.35	±1.0
两引线间距	F	2.0	2.5	3.5	3.5	3.5	±0.5
两引线间距	F1	5.0	5.0	5.0	5.0	5.0	
孔中心与封口处间距	H	18.5	18.5	18.5	18.5	18.5	±0.75
中心到成型间距	H0	16.0	16.0	16.0	16.0	16.0	
编带纸宽度	W	18.0	18.0	18.0	18.0	18.0	±0.5
胶带宽度	W0	11.0	11.0	12.5	12.5	12.5	min
孔中心位置	W1	9.0	9.0	9.0	9.0	9.0	+0.75 -0.5
编带纸与胶带间距	W2	3.0	3.0	3.0	3.0	3.0	max

CD11-E

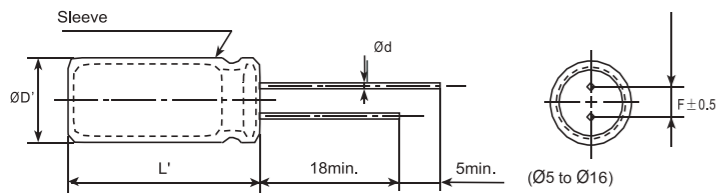
- ※ +105°C 6,000 小时
- ※ LED灯专用
- ※ 符合RoHS
- ※ 套管颜色: 紫色
- ※ 字体颜色: 黑色



规格参数

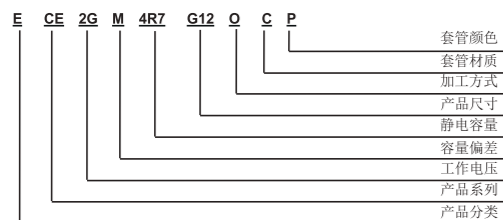
项目	特性						
温度范围	-40~ +105°C						
额定电压范围	160 V~ 450Vdc						
容量偏差	±20%(M) (条件: 25°C, 120Hz)						
漏电流	160~ 450Vdc I: 最大漏电流 (μA), C: 标称容量(μF), V: 额定电压 (V) (条件: 25°C 测试 2分钟)						
	I≦0.03CV+10μA						
损耗因子 (tan δ)	额定电压 (Vac)	160V	200V	250V/350V	400V	450V	(条件: 25°C, 120Hz)
	tanδ (最大值)	0.10				0.12	
低温特性 (最大阻抗率)	额定电压 (Vac)	160V	200V	250V	400V	450V	(条件: 120Hz)
	Z(-25°C)/Z(+20°C)	3	3	3	6	6	
耐久性	在105°C环境下, 接上额定纹波电流和直流电压, 6,000小时后, 恢复到25°C环境下, 性能满足以下要求:						
	容量变化	≤±20% 初始值					
	损耗因子(tanδ)	≤200% 初始规定值					
存储性	在 105°C 环境下, 没有施加任何电压, 储存 1000 小时后, 恢复到 25°C 环境下, 性能满足以下要求:						
	容量变化	≤±20%初始值					
	损耗因子(tanδ)	≤200% 初始规定值					

尺寸[mm]



ØD	5	6.3	8	10~13	16	18	22
Ød	0.5	0.5	0.5	0.6	0.8	0.8	0.8
F	2.0	2.5	3.5	5.0	7.5	7.5	10.0
ØD'	ØD+0.5max.						
L'	L+2max.						

编码系统



※套管材质和加工形式应该遵循组件编码系统。

额定纹波电流频率修正因子

频率(Hz)	120	1K	10K	100K
额定电压 (V)				
160 to 450	0.5	0.7	0.8	1

CD11-E

标准值 (条件: 105°C, 100KHz)

额定电压 (V)	标称容量 (uF)	尺寸ΦD×L (mm)	额定纹波电流 (mA, 105°C, 100KHz)
160	2.2	5*11	51
	2.2	6.3*9	55
	2.2	6.3*12	58
	3.3	5*11	60
	3.9	6.3*12	65
	4.7	6.3*12	68
	4.7	8*12	72
	5.6	8*12	76
	6.8	6.3*12	84
	6.8	8*12	92
	8.2	8*12	120
	10	8*12	160
	10	10*12	180
	15	8*16	220
	15	10*17	250
	22	8*12	260
	22	8*16	270
	22	10*17	330
	33	8*20	400
	33	10*17	400
	47	10*17	440
	47	10*20	460
47	12*18	470	
47	13*21	480	
56	10*25	520	
56	12*18	520	
68	12*21	552	
68	13*25	560	
82	10*25	630	
82	13*21	650	
100	13*21	695	
100	13*25	710	
120	13*25	730	
150	13*25	750	
150	16*26	790	
200	1	5*11	33
	2.2	5*11	58
	2.2	6.3*12	63
	3.3	6.3*12	73
	3.3	8*12	78
	4.7	6.3*12	80
	4.7	8*12	85
	5.6	6.3*12	85
	5.6	8*9	87
	5.6	8*12	93
	6.8	8*12	98
	6.8	8*16	100
	6.8	10*12	100
	8.2	8*12	146
	8.2	8*16	150
	8.2	10*12	150
	10	8*12	175
	10	8*14	180
	10	8*16	180
	10	10*12	185
	10	10*17	190
	12	8*16	200
12	10*12	212	
12	10*17	220	
15	8*20	226	
15	10*12	226	
15	10*16	240	
18	8*20	270	
18	10*17	320	
18	10*20	330	
22	10*17	380	
22	10*20	410	
33	10*20	445	
33	12*17	445	
33	12*21	460	
47	12*21	550	
47	13*21	600	
47	13*25	610	

额定电压 (V)	标称容量 (uF)	尺寸ΦD×L (mm)	额定纹波电流 (mA, 105°C, 100KHz)
200	68	13*25	660
	100	13*25	695
	1	6.3*9	40
	2.2	6.3*9	60
	2.2	6.3*12	65
	3.3	6.3*9	70
	3.3	6.3*12	75
	3.3	8*12	85
	3.9	6.3*9	80
	4.7	6.3*12	90
	4.7	8*12	100
	5.6	6.3*12	92
	5.6	8*12	100
	6.8	8*12	105
	6.8	8*16	110
	8.2	8*12	110
	8.2	8*16	115
	10	8*12	160
	10	8*13	160
	10	8*14	168
	10	8*16	175
	10	10*12	190
10	10*17	200	
12	8*14	210	
12	8*16	215	
15	8*16	230	
15	8*20	245	
15	10*17	250	
15	10*20	260	
22	10*17	350	
22	10*20	360	
22	12*21	380	
27	10*20	410	
33	12*21	465	
33	13*21	470	
33	13*25	480	
47	13*21	575	
68	16*26	680	
350	2.2	8*12	67
	3.3	8*12	77
	4.7	8*12	97
	6.8	8*12	107
	10	10*17	200
	10	10*20	230
	33	13*21	420
	1	6.3*9	50
	1	6.3*12	54
	1.2	6.3*12	58
	1.2	8*12	63
	1.5	6.3*12	62
	1.5	8*12	67
	1.8	6.3*12	65
	1.8	8*12	70
	2.2	6.3*9	70
	2.2	6.3*12	72
	2.2	8*9	74
	2.2	8*12	80
	3.3	6.3*12	82
	3.3	8*9	82
	3.3	8*12	86
4.7	8*9	85	
4.7	8*12	99	
4.7	10*13	105	
5.6	8*12	109	
5.6	8*16	116	
5.6	8*20	133	
5.6	10*13	130	
6.8	8.2*14	140	
6.8	8*16	140	

CD11-E

◆标准值 (条件: 105°C, 100KHz)

额定电压 (V)	标称容量 (uF)	尺寸ΦD×L (mm)	额定纹波电流 (mA, 105°C, 100KHz)
400	6.8	10*13	140
	6.8	10*17	150
	8.2	10*14	200
	8.2	10*17	210
	8.2	10*20	218
	8.2	12*18	220
	10	10*14	230
	10	10*17	235
	10	10*20	240
	12	10*20	250
	15	10*17	270
	15	10*20	285
	15	12*18	285
	15	13*21	300
	18	10*20	320
	18	13*21	330
	18	16*22	340
	22	10*20	355
	22	10*25	364
	22	12.5*25	370
	22	13*16	370
	22	13*21	370
	33	13*20	440
	33	13*25	480
	33	16*26	515
	47	16*22	580
	47	16*26	590
	56	16*26	620
	68	18*27	700
	82	18*32	780
	100	18*36	900

额定电压 (V)	标称容量 (uF)	尺寸ΦD×L (mm)	额定纹波电流 (mA, 105°C, 100KHz)
450	1	6.3*12	55
	1	8*12	60
	2.2	8*12	70
	3.3	8*13	75
	3.9	8*12	80
	4.7	8*12	85
	4.7	10*12	90
	4.7	10*17	95
	5.6	10*12	100
	6.8	10*12	120
	6.8	10*14	130
	6.8	10*17	150
	8.2	10*17	180
	8.2	10*20	200
	10	10*20	220
	15	10*20	280
	15	13*25	300
	22	13*25	380
	33	13*25	500
	47	18*27	620
47	16*32	650	
56	18*32	680	
68	18*32	720	
82	18*32	800	
100	18*36	860	
150	22*40	950	

CD11-F

※ +105°C 6,000 小时

※ LED灯专用

※ 符合RoHS

※ 套管颜色: 紫色

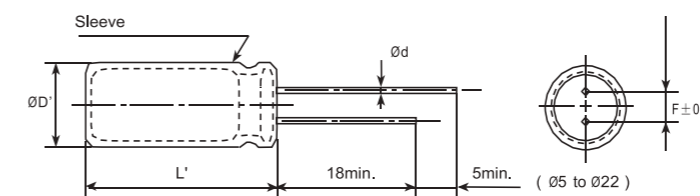
※ 字体颜色: 黑色



◆规格参数

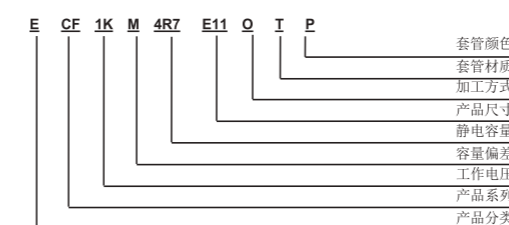
项目	特性	
温度范围	-40~+105°C	
额定电压范围	6.3 V~ 120Vdc	
容量偏差	±20%(M) (条件: 25°C, 120Hz)	
漏电流	6.3~ 120Vdc I ≤ 0.01CV或3uA中任意一个较大值	I: 最大漏电流 (μA), C: 标称容量(μF), V: 额定电压 (V) (条件: 25°C 测试 2 分钟)
损耗因子 (tan δ)	额定电压 (Vdc)	6.3V 10V 16V 25V 35V 50V 63V 80V 100V 120V (条件: 25°C, 120Hz)
	tanδ (最大值)	0.30 0.24 0.20 0.18 0.16 0.14 0.12 0.12 0.10 0.12
	容量超过1000μF的每增加1000μF则DF值设定增加0.02。	
低温特性 (最大阻抗率)	额定电压 (Vdc)	6.3V 10V 16V 25V 35V 50V 63V 80V 100V 120V (条件: 120Hz)
	Z(-25°C)/Z(+20°C)	5 4 3 3 3 3 3 3 3 4
耐久性	在105°C环境下, 接上额定纹波电流和直流电压, (所加电压峰值不超过额定工作电压) 规定时间后, 恢复到25°C环境下, 性能满足以下要求:	
	容量变化	≤±20% 初始值 (≤10V: ±30%)
	损耗因子(tanδ)	≤200% 初始规定值
	漏电流	≤初始规定值
存储性	在 105°C 环境下, 没有施加任何电压, 储存 1000 小时后, 恢复到 25°C 环境下, 性能满足以下要求:	
	容量变化	≤±20%初始值, (≤10V: ±30%)
	损耗因子(tanδ)	≤200% 初始规定值
	漏电流	≤200%初始规定值

◆尺寸[mm]



ΦD	5	6.3	8	10~13	16	18	22
Φd	0.5	0.5	0.5	0.6	0.8	0.8	0.8
F	2.0	2.5	3.5	5.0	7.5	7.5	10.0
ΦD'	ΦD+0.5max.						
L'	L+2max.						

◆编码系统



※套管材质和加工形式应该遵循组件编码系统。

◆额定纹波电流频率修正因子

频率(Hz)	120	1K	10K	100K
1.0 ~ 180	0.40	0.75	0.90	1.00
220 ~ 560	0.50	0.85	0.94	1.00
680 ~ 1800	0.60	0.87	0.95	1.00
2200 ~ 3900	0.75	0.90	0.95	1.00
4700 ~ 10000	0.85	0.95	0.98	1.00

CD11-F

◆标准值 (条件: 105°C, 100KHz)

额定电压 (V)	标称容量 (uF)	尺寸ΦD×L (mm)	额定纹波电流 (mA, 105°C, 100KHz)
6.3	100	5*11	80
	220	5*11	100
	470	8*12	150
	820	8*12	250
	820	8*16	270
	1000	8*12	260
	1000	8*16	280
2200	10*20	580	
10	47	5*11	60
	100	5*11	90
	220	6.3*9	150
	220	6.3*12	170
	330	6.3*9	190
	330	8*12	200
	470	8*12	220
	680	8*12	250
	680	8*16	260
	1000	8*16	400
	1000	10*12	410
1000	10*14	430	
1000	10*16	450	
16	47	5*11	60
	100	5*11	100
	100	6.3*12	130
	220	6.3*12	150
	220	8*12	158
	330	8*12	220
	470	8*12	260
	470	10*12	280
	680	8*16	380
	680	10*17	400
	820	10*14	500
1000	10*17	550	
2200	13*21	800	
25	1.0	5*11	20
	2.2	5*11	30
	4.7	5*11	40
	10	5*11	60
	47	5*11	80
	68	5*11	110
	100	6.3*12	130
	100	8*12	140
	220	8*9	200
	220	8*12	210
	330	8*16	235
	390	8*16	260
	390	10*12	275
	390	10*14	280
	470	8*16	320
	470	8*20	330
	470	10*12	325
470	10*17	330	
680	10*17	350	
820	10*17	450	
1000	10*20	540	
1500	13*25	650	
1800	13*21	800	
1800	13*25	820	
2200	16*26	880	
35	1.0	5*11	20
	2.2	5*11	25
	3.3	5*11	35
	4.7	5*11	42
	6.8	5*11	55
	10	5*11	60
	15	5*11	65
	22	5*11	70
	33	5*11	90

额定电压 (V)	标称容量 (uF)	尺寸ΦD×L (mm)	额定纹波电流 (mA, 105°C, 100KHz)
35	47	5*11	80
	47	6.3*12	105
	68	6.3*12	110
	82	8*12	125
	100	6.3*12	135
	100	8*12	140
	180	8*12	190
	180	10*12	200
	220	8*12	220
	220	8*16	225
	220	10*12	235
	220	10*16	240
	330	8*20	250
	330	10*12	315
	330	10*17	330
	470	10*17	395
	470	10*20	410
	560	10*17	450
	680	10*20	520
	680	13*21	550
	1000	10*25	850
1000	13*21	830	
1500	13*21	880	
2200	22*27	1100	
50	0.47	5*11	10
	1.0	5*11	15
	2.2	5*11	18
	3.3	5*11	22
	4.7	5*11	28
	6.8	5*11	40
	10	5*9	60
	10	5*11	65
	22	5*11	85
	33	6.3*12	95
	47	6.3*12	100
	47	8*12	110
	56	6.3*12	120
	56	8*12	122
	68	8*12	125
	100	8*12	140
	100	10*12	150
	150	8*16	210
	150	10*12	218
	180	8*20	230
	180	10*17	245
220	8*20	280	
220	10*12	285	
220	10*17	280	
220	10*20	290	
270	10*17	330	
270	10*20	340	
330	10*17	388	
330	10*20	395	
330	12*21	400	
330	13*21	410	
470	10*20	430	
470	12*21	455	
470	13*25	460	
680	13*21	600	
680	13*25	650	
820	16*22	800	
1000	13*25	900	
1000	16*26	920	
2200	22*32	1800	
63	2.2	5*11	20
	2.7	5*11	25
	4.7	5*11	40
	10	5*9	50

CD11-F

◆标准值 (条件: 105°C, 100KHz)

额定电压 (V)	标称容量 (uF)	尺寸ΦD×L (mm)	额定纹波电流 (mA, 105°C, 100KHz)
63	10	5*11	55
	10	6.3*12	60
	22	6.3*12	95
	33	6.3*12	125
	33	8*12	130
	47	8*12	180
	68	8*12	210
	68	10*12	220
	82	8*12	250
	82	10*12	255
	100	8*12	280
	100	8*16	285
	100	10*12	290
	100	10*17	300
	120	10*12	310
	120	10*17	320
	150	8*16	350
	150	10*12	358
	150	10*14	362
	150	10*17	365
	180	10*17	380
220	10*17	450	
220	10*20	455	
270	10*20	520	
330	10*20	620	
330	13*21	635	
330	13*25	660	
470	13*21	760	
470	13*25	780	
680	13*25	950	
680	16*26	980	
1000	16*26	1300	
1000	18*27	1400	
80	1.0	5*11	15
	3.3	5*11	35
	3.3	6.3*12	40
	4.7	8*12	45
	6.8	5*11	50
	10	5*11	60
	22	6.3*12	100
	22	8*12	105
	33	6.3*12	140
	47	8*12	185
	47	8*14	190
	56	8*12	200
	56	10*12	210
	68	8*14	220
	68	8*16	230
	68	10*12	235
	68	10*16	240
	82	8*16	255
	82	10*17	260
	100	8*16	285
	100	10*13	290
100	10*14	290	
100	10*16	295	
120	10*17	315	
120	10*20	320	
150	10*17	345	
150	10*20	355	
180	10*20	390	
220	10*20	460	
220	10*25	470	
220	13*21	470	
330	13*21	620	
330	13*25	635	
470	16*26	750	
680	18*27	900	

额定电压 (V)	标称容量 (uF)	尺寸ΦD×L (mm)	额定纹波电流 (mA, 105°C, 100KHz)
100	1.0	5*11	20
	2.2	5*11	25
	2.2	6.3*12	27
	2.7	5*11	33
	3.3	5*11	45
	3.3	6.3*12	48
	3.9	5*11	47
	4.7	5*11	51
	4.7	8*12	55
	5.6	5*11	53
	6.8	5*11	57
	8.2	6.3*12	85
	10	5*11	95
	10	6.3*12	100
	10	8*12	105
	15	6.3*12	120
	15	8*12	125
	22	6.3*12	170
	22	8*12	175
	22	10*12	180
	27	8*12	195
33	8*12	220	
33	8*14	230	
33	8*16	245	
33	10*12	250	
47	8*12	260	
47	8*14	265	
47	8*16	272	
47	10*12	280	
56	8*16	300	
56	10*14	310	
56	10*17	320	
68	8*16	330	
68	8*20	340	
68	10*17	345	
82	8*20	380	
82	10*14	400	
82	10*20	400	
100	8*25	420	
100	10*17	425	
100	10*20	455	
120	10*20	460	
150	10*20	580	
150	12*21	600	
220	13*21	800	
220	13*25	810	
220	16*22	820	
270	13*25	860	
330	13*25	950	
330	18*22	980	
470	16*32	1100	
560	18*32	1300	
120	22	10*12	150
	33	10*12	245
	47	10*14	300
	47	10*17	315
	56	10*17	340
	68	10*20	360
	100	12*21	410
	120	13*21	450
	120	13*25	470
	150	13*25	560
	180	16*22	650
220	16*26	760	

CD11-G

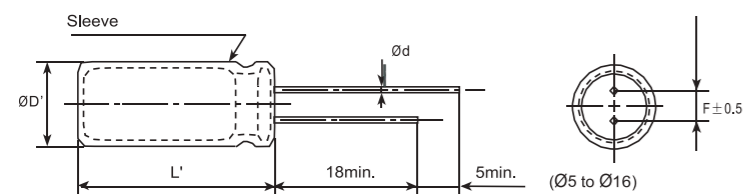
- ※ +105°C 8,000 小时
- ※ LED灯专用
- ※ 符合RoHS
- ※ 套管颜色: 黑色
- ※ 字体颜色: 白色



规格参数

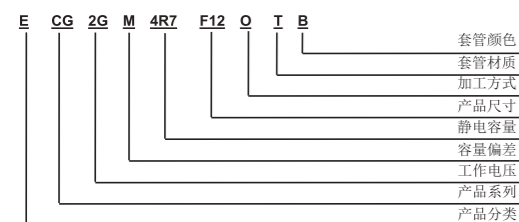
项目	特性						
温度范围	-40~ +105°C						
额定电压范围	160V~ 450Vdc						
容量偏差	±20%(M) (条件: 25°C, 120Hz)						
漏电流	160~ 450Vdc I: 最大漏电流 (µA), C: 标称容量(µF), V: 额定电压 (V) I ≤ 0.03CV + 10µA (条件: 25°C 测试 2 分钟)						
损耗因子 (tan δ)	额定电压 (Vdc)	160V	200V	250V	400V	450V	(条件: 25°C, 120Hz)
	tanδ (最大值)	0.10				0.12	
低温特性 (最大阻抗率)	额定电压 (Vdc)	160V	200V	250V	400V	450V	(条件: 120Hz)
	Z(-25°C)/Z(+20°C)	3	3	3	6	6	
耐久性	在105°C环境下, 接上额定纹波电流和直流电压, 8,000小时后, 恢复到25°C环境下, 性能满足以下要求:						
	容量变化	≤±20% 初始值					
	损耗因子(tanδ)	≤200% 初始规定值					
	漏电流	≤初始规定值					
存储性	在 105°C 环境下, 没有施加任何电压, 储存 1000 小时后, 恢复到 25°C 环境下, 性能满足以下要求:						
	容量变化	≤±20%初始值					
	损耗因子(tanδ)	≤200% 初始规定值					
	漏电流	≤200%初始规定值					

尺寸[mm]



ØD	5	6.3	8	10~13	16
Ød	0.5	0.5	0.5	0.6	0.8
F	2.0	2.5	3.5	5.0	7.5
ØD'	ØD+0.5max.				
L'	L+2max.				

编码系统



※套管材质和加工形式应该遵循组件编码系统。

额定纹波电流频率修正因子

频率(Hz)	120	1K	10K	100K
额定电压 (V)				
160 to 450	0.5	0.7	0.8	1

CD11-G

标准值 (条件: 105°C, 100KHz)

额定电压 (V)	标称容量 (µF)	尺寸ΦD×L (mm)	额定纹波电流 (mA, 105°C, 100KHz)
160	2.2	5*11	51
	3.3	5*11	60
	3.9	6.3*12	65
	4.7	6.3*12	68
	4.7	8*12	72
	5.6	8*12	76
	6.8	6.3*12	84
	6.8	8*12	92
	8.2	8*12	150
	10	8*12	205
	10	10*12	190
	15	8*16	230
	15	10*17	250
	22	8*12	300
	22	8*16	335
	22	10*17	380
	33	8*20	400
	33	10*17	420
	47	10*20	500
	47	12*18	510
	47	13*21	550
	56	10*25	540
56	12*18	540	
68	12*21	570	
68	13*25	650	
82	10*25	693	
82	13*21	700	
100	13*21	695	
100	13*25	710	
120	13*25	750	
150	16*26	850	
200	1	5*11	33
	2.2	5*11	60
	2.2	6.3*12	63
	3.3	6.3*12	73
	3.3	8*12	80
	4.7	6.3*12	85
	4.7	8*12	90
	5.6	6.3*12	90
	5.6	8*9	92
	5.6	8*12	102
	6.8	8*12	108
	6.8	8*16	110
	6.8	10*12	110
	8.2	8*12	146
	8.2	8*16	150
	8.2	10*12	150
	10	8*12	185
	10	8*14	200
	10	8*16	230
	10	10*12	230
	10	10*17	240
	12	8*16	240
12	10*12	240	
12	10*17	245	
15	8*20	250	
15	10*12	250	
15	10*16	260	
18	8*20	290	
18	10*17	350	
18	10*20	360	
22	10*17	400	
22	10*20	420	
33	10*20	445	
33	12*17	445	
33	12*21	480	
47	12*21	600	
47	13*21	660	
47	13*25	670	
68	13*25	700	
100	13*25	730	

额定电压 (V)	标称容量 (µF)	尺寸ΦD×L (mm)	额定纹波电流 (mA, 105°C, 100KHz)
250	1	6.3*9	40
	2.2	6.3*9	63
	2.2	6.3*12	70
	3.3	6.3*9	75
	3.3	6.3*12	83
	3.3	8*12	90
	3.9	6.3*9	80
	4.7	6.3*12	92
	4.7	8*12	102
	5.6	6.3*12	95
	5.6	8*12	105
	6.8	8*12	110
	6.8	8*16	120
	8.2	8*12	125
	8.2	8*16	135
	10	8*12	200
	10	8*13	200
	10	8*14	205
	10	8*16	210
	10	10*12	210
	10	10*17	215
	12	8*14	210
12	8*16	215	
15	8*16	250	
15	8*20	270	
15	10*17	300	
22	10*17	400	
22	10*20	415	
22	12*21	440	
27	10*20	450	
33	10*20	470	
33	12*21	500	
33	13*21	510	
33	13*25	520	
47	13*21	620	
68	16*26	780	
400	0.68	6.3*12	50
	1	6.3*9	55
	1	6.3*12	60
	1.2	6.3*12	62
	1.2	8*12	68
	1.5	6.3*12	70
	1.5	8*12	73
	1.8	6.3*12	75
	1.8	8*12	80
	2.2	6.3*9	70
	2.2	6.3*12	78
	2.2	8*9	78
	2.2	8*12	85
	3.3	6.3*12	85
	3.3	8*9	85
	3.3	8*12	95
	4.7	8*9	94
	4.7	8*12	110
	4.7	10*13	116
	5.6	8*13	120
	5.6	8*16	128
	5.6	10*13	140
6.8	8.2*14	140	
6.8	8*16	150	
6.8	10*13	150	
6.8	10*17	160	
8.2	10*14	210	
8.2	10*17	218	

CD11-G

◆标准值 (条件: 105°C, 100KHz)

额定电压 (V)	标称容量 (uF)	尺寸ΦD×L (mm)	额定纹波电流 (mA, 105°C, 100KHz)
400	10	10*12	230
	10	10*14	235
	10	10*17	245
	10	10*20	255
	12	10*20	265
	15	10*17	265
	15	10*20	275
	15	12*18	295
	15	13*21	310
	18	10*20	280
	18	13*21	330
	22	10*20	290
	22	10*25	320
	22	12.5*25	430
	22	13*21	420
	33	13*21	465
	33	13*25	490
	33	16*26	590
	47	16*22	620
	47	16*26	640
56	16*26	660	
68	18*27	750	
82	18*32	820	
100	18*36	950	

额定电压 (V)	标称容量 (uF)	尺寸ΦD×L (mm)	额定纹波电流 (mA, 105°C, 100KHz)
450	1	6.3*12	60
	1	8*12	65
	2.2	8*12	75
	3.3	8*13	80
	4.7	8*14	90
	4.7	10*12	95
	4.7	10*17	100
	5.6	10*12	107
	6.8	10*12	130
	6.8	10*14	140
	6.8	10*17	165
	8.2	10*17	205
	8.2	10*20	220
	10	10*20	250
	15	10*20	300
	15	13*25	360
	22	13*21	360
	22	13*25	450
	33	18*22	520
	47	16*26	620
47	18*27	650	
68	18*27	750	
68	18*32	750	
82	18*32	850	
100	18*36	900	
150	22*40	980	

CD11-G

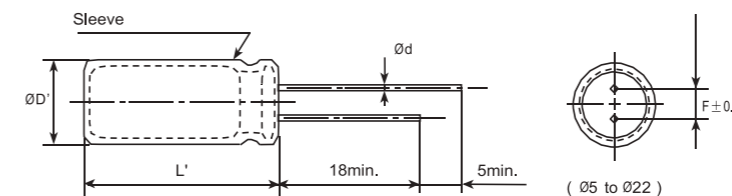
- ※ +105°C 8,000 小时
- ※ LED灯专用
- ※ 符合RoHS
- ※ 套管颜色: 黑色
- ※ 字体颜色: 白色



◆规格参数

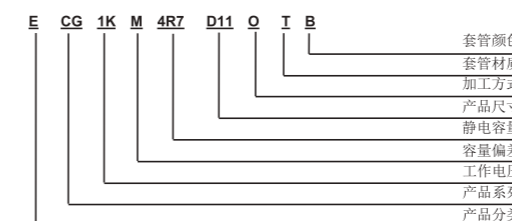
项目	特性
温度范围	-40~ +105°C
额定电压范围	6.3 V~ 120Vdc
容量偏差	±20%(M) (条件: 25°C, 120Hz)
漏电流	6.3~ 120Vdc I ≤ 0.01CV或3uA中任意一个较大值 I: 最大漏电流值 (μA), C: 标称容量(μF), V: 额定电压 (V) (条件: 25°C 测试 2分钟)
损耗因子 (tan δ)	额定电压 (Vdc) 6.3V 10V 16V 25V 35V 50V 63V 80V 100V 120V (条件: 25°C, 120Hz) tanδ (最大值) 0.30 0.24 0.20 0.18 0.16 0.14 0.12 0.12 0.10 0.12 容量超过1000μF的每增加1000μF则DF值设定增加0.02。
低温特性 (最大阻抗率)	额定电压 (Vdc) 6.3V 10V 16V 25V 35V 50V 63V 80V 100V 120V (条件: 120Hz) Z(-25°C)/Z(+20°C) 5 4 3 3 3 3 3 3 3 4
耐久性	在105°C环境下, 接上额定纹波电流和直流电压, (所加电压峰值不超过额定工作电压) 规定时间后, 恢复到25°C环境下, 性能满足以下要求: 容量变化 ≤±20% 初始值 (≤10V: ±30%) 损耗因子(tanδ) ≤200% 初始规定值 漏电流 ≤初始规定值
存储性	在 105°C 环境下, 没有施加任何电压, 储存 1000 小时后, 恢复到 25°C 环境下, 性能满足以下要求: 容量变化 ≤±20% 初始值, (≤10V: ±30%) 损耗因子(tanδ) ≤200% 初始规定值 漏电流 ≤200% 初始规定值

◆尺寸[mm]



ØD	5	6.3	8	10~13	16	18	22
Ød	0.5	0.5	0.5	0.6	0.8	0.8	0.8
F	2.0	2.5	3.5	5.0	7.5	7.5	10.0
ØD'	ØD+0.5max.						
L'	L+2max.						

◆编码系统



※套管材质和加工形式应该遵循组件编码系统。

◆额定纹波电流频率修正因子

频率(Hz)	120	1K	10K	100K
静电容量 (uf)				
1.0 ~ 180	0.40	0.75	0.90	1.00
220 ~ 560	0.50	0.85	0.94	1.00
680~1800	0.60	0.87	0.95	1.00
2200~3900	0.75	0.90	0.95	1.00
4700 ~ 10000	0.85	0.95	0.98	1.00

CD11-G

◆标准值 (条件: 105°C, 100KHz)

额定电压 (V)	标称容量 (uF)	尺寸ΦD×L (mm)	额定纹波电流 (mA,105°C,100KHz)	
6.3	100	5*11	80	
	220	5*11	100	
	470	8*12	150	
	1000	8*16	280	
	2200	10*20	580	
10	47	5*11	60	
	100	5*11	90	
	220	6.3*9	150	
	220	6.3*12	170	
	330	6.3*9	190	
	330	8*12	200	
	470	8*12	220	
	680	8*12	250	
	680	8*16	260	
	1000	8*16	400	
	1000	10*12	410	
	1000	10*14	430	
	1000	10*16	450	
	16	47	5*11	60
		100	5*11	100
100		6.3*12	110	
220		6.3*12	150	
220		8*12	158	
330		8*12	220	
470		8*12	260	
470		10*12	280	
680		8*16	380	
680		10*17	400	
820		10*14	500	
1000		10*17	550	
2200		13*21	800	
25		1.0	5*11	20
		2.2	5*11	30
	4.7	5*11	40	
	10	5*11	60	
	47	5*11	80	
	68	5*11	110	
	100	6.3*12	130	
	100	8*12	140	
	220	8*9	200	
	220	8*12	210	
	330	8*16	235	
	390	8*16	260	
	390	10*12	275	
	390	10*14	280	
	470	8*16	320	
	470	8*20	330	
	470	10*12	325	
	470	10*17	330	
	680	10*17	350	
	820	10*17	450	
	1000	10*20	540	
	1500	13*25	650	
	1800	13*21	800	
	1800	13*25	820	
	2200	16*26	880	
35	1.0	5*11	20	
	2.2	5*11	25	
	3.3	5*11	35	
	4.7	5*11	42	
	6.8	5*11	55	
	10	5*9	60	
	10	5*11	65	
	15	5*11	70	
	22	5*11	80	
	33	5*11	90	

额定电压 (V)	标称容量 (uF)	尺寸ΦD×L (mm)	额定纹波电流 (mA,105°C,100KHz)
35	47	5*11	100
	47	6.3*12	105
	68	6.3*12	110
	82	8*12	125
	100	6.3*12	135
	100	8*12	140
	180	8*12	190
	180	10*12	200
	220	8*12	220
	220	8*16	225
	220	10*12	235
	220	10*16	240
	330	8*20	300
	330	10*12	300
	330	10*17	330
	470	10*17	400
	470	10*20	450
	560	10*17	520
	680	10*20	550
	680	13*21	580
	1000	10*25	830
	1000	13*21	880
	1500	13*21	950
	2200	22*27	1100
	50	0.47	5*11
1.0		5*11	15
2.2		5*11	18
3.3		5*11	22
4.7		5*11	28
6.8		5*11	40
10		5*9	60
10		5*11	65
22		5*11	85
33		6.3*12	95
47		6.3*12	110
47		8*12	115
56		6.3*12	120
56		8*12	122
68		8*12	125
100		8*12	140
100		10*12	150
150		8*16	210
150		10*12	218
180		8*20	230
180		10*17	245
220		8*20	280
220		10*12	285
220		10*17	280
220		10*20	290
270	10*17	330	
270	10*20	340	
330	10*17	388	
330	10*20	395	
330	12*21	400	
330	13*21	410	
470	10*20	430	
470	12*21	455	
470	13*25	460	
680	13*21	600	
680	13*25	650	
820	16*22	800	
1000	13*25	900	
1000	16*26	1000	
2200	22*32	1800	
63	2.2	5*11	30
	2.7	5*11	35
	4.7	5*11	40
	10	5*9	50

CD11-G

◆标准值 (条件: 105°C, 100KHz)

额定电压 (V)	标称容量 (uF)	尺寸ΦD×L (mm)	额定纹波电流 (mA,105°C,100KHz)	
63	10	5*11	55	
	10	6.3*12	60	
	22	6.3*12	95	
	33	6.3*12	125	
	33	8*12	130	
	47	8*12	180	
	68	8*12	210	
	68	10*12	220	
	82	8*12	250	
	82	10*12	255	
	100	8*12	260	
	100	8*16	285	
	100	10*12	290	
	100	10*17	300	
	120	10*12	310	
	120	10*17	320	
	150	8*16	350	
	150	10*12	358	
	150	10*14	362	
	150	10*17	365	
	180	10*17	380	
	220	10*17	450	
	220	10*20	455	
	270	10*20	520	
	330	10*20	620	
	330	13*21	635	
	330	13*25	660	
	470	13*21	760	
	470	13*25	780	
	680	13*25	950	
	680	16*26	980	
	1000	16*26	1300	
	1000	18*27	1400	
	80	1.0	5*11	15
		3.3	5*11	30
3.3		6.3*12	35	
4.7		8*12	45	
6.8		5*11	50	
10		5*11	60	
22		6.3*12	100	
22		8*12	105	
33		6.3*12	140	
47		8*12	185	
47		8*14	190	
56		8*12	200	
56		10*12	210	
68		8*14	220	
68		8*16	230	
68		10*12	235	
68		10*16	240	
82		8*16	255	
82		10*17	260	
100		8*16	285	
100		10*13	290	
100		10*14	290	
100		10*16	300	
120		10*17	315	
120		10*20	320	
150	10*17	345		
150	10*20	355		
180	10*20	390		
220	10*20	460		
220	10*25	470		
220	13*21	470		
330	13*21	620		
330	13*25	635		
470	16*26	750		
680	18*27	900		

额定电压 (V)	标称容量 (uF)	尺寸ΦD×L (mm)	额定纹波电流 (mA,105°C,100KHz)
100	1.0	5*11	20
	2.2	5*11	30
	2.2	6.3*12	35
	2.7	5*11	40
	3.3	5*11	50
	3.3	6.3*12	54
	3.9	5*11	55
	4.7	5*11	60
	4.7	8*12	65
	5.6	5*11	68
	6.8	5*11	75
	8.2	6.3*12	85
	10	5*11	95
	10	6.3*12	100
	10	8*12	105
	15	6.3*12	120
	15	8*12	125
	22	6.3*12	170
	22	8*12	175
	22	10*12	180
	27	8*12	195
	33	8*12	220
	33	8*14	230
	33	8*16	245
	33	10*12	250
	47	8*12	260
	47	8*14	265
	47	8*16	272
	47	10*12	280
	56	8*16	300
	56	10*14	310
	56	10*17	320
	68	8*16	330
	68	8*20	340
	68	10*12	345
68	10*17	355	
82	8*20	380	
82	10*14	400	
82	10*20	420	
100	8*25	460	
100	10*17	470	
100	10*20	480	
120	10*20	520	
150	10*20	600	
150	12*21	650	
220	13*21	800	
220	13*25	810	
220	16*22	820	
270	13*25	860	
330	13*25	950	
330	18*22	980	
470	16*32	1100	
560	18*32	1300	
120	22	10*12	150
	33	10*12	245
	47	10*14	300
	47	10*17	315
	56	10*17	320
	68	10*20	325
	100	12*21	410
	120	13*21	470
	120	13*25	480
	150	13*25	620
	180	16*22	700
	220	16*26	765

X-ON Electronics

Largest Supplier of Electrical and Electronic Components

Click to view similar products for [Aluminium Electrolytic Capacitors - Radial Leaded](#) category:

Click to view products by [Yunxing](#) manufacturer:

Other Similar products are found below :

[LXY50VB4.7M-5X11](#) [RFO-100V471MJ7P#](#) [ECE-A1EGE220](#) [B41041A2687M8](#) [B41041A7226M8](#) [B41044A7157M6](#)
[EKXG201EC3101ML20S](#) [EKZM160ETD471MHB5D](#) [NCD681K10KVY5PF](#) [NEV1000M25EF-BULK](#) [NEV100M35DC](#) [NEV100M63DE](#)
[NEV220M25DD-BULK](#) [NEV.33M100AA](#) [NEV4700M50HB](#) [NEV.47M100AA](#) [NEVH1.0M250AB](#) [NEVH3.3M250BB](#) [NEVH3.3M450CC](#)
[KM4700/16](#) [KME50VB100M-8X11.5](#) [SG220M1CSA-0407](#) [ES5107M016AE1DA](#) [ESMG160ETD102MJ16S](#) [ESX472M16B](#)
[SZ010M1500A5S-1015](#) [227RZS050M](#) [476CKH100MSA](#) [477RZS050M](#) [UVX1V101KPA1FA](#) [UVX1V222MHA1CA](#) [KME25VB100M-](#)
[6.3X11](#) [VTL100S10](#) [VTL470S10](#) [VTL470S16A](#) [511D336M250EK5D](#) [052687X](#) [ECE-A1CF471](#) [EKMA500ELL4R7ME07D](#) [NRE-](#)
[S560M16V6.3X7TBSTF](#) [RGA221M1CTA-0611G](#) [ERZA630VHN182UP54N](#) [UPL1A331MPH](#) [SK035M0100AZS-0611](#) [MAL214658821E3](#)
[NEV1000M6.3DE](#) [NEV100M16CB](#) [NEV100M50DD-BULK](#) [NEV2200M16FF](#) [NEV220M50EE](#)