

PT Series

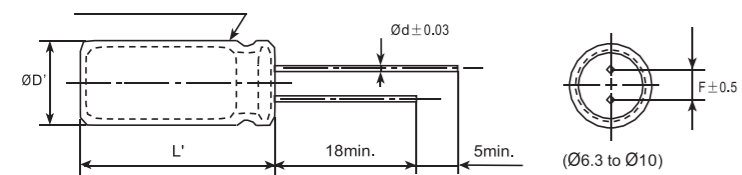
- ※ +105°C 2,000 小时
- ※ 耐高温、大纹波、低ESR
- ※ 符合RoHS、无铅



规格参数

项目	特性																																	
温度范围	-55~ +105°C																																	
额定电压范围	2.5V-160Vdc																																	
容量范围	2.2-4700μF																																	
电容容差	±20% (M) (条件: 20°C, 120Hz)																																	
漏电流	$I \leq 0.2CV$ or $500\mu A$, 以较大为准 I: 最大漏电流值 (μA), C: 标称容量(μF), V: 额定电压 (V) (条件: 20°C, 测试2分钟)																																	
损耗因子 (tanδ)	<table border="1"> <tr> <td>额定电压 (Vdc)</td> <td>2.5</td> <td>4</td> <td>6.3</td> <td>7.5</td> <td>10</td> <td>12</td> <td>16</td> <td>20</td> <td>25</td> <td>35</td> <td>50</td> <td>63</td> <td>80</td> <td>100</td> <td>160</td> </tr> <tr> <td>tanδ (最大值)</td> <td colspan="4">0.08</td> <td colspan="12">0.12</td> </tr> </table> (条件: 20°C, 120Hz)	额定电压 (Vdc)	2.5	4	6.3	7.5	10	12	16	20	25	35	50	63	80	100	160	tanδ (最大值)	0.08				0.12											
额定电压 (Vdc)	2.5	4	6.3	7.5	10	12	16	20	25	35	50	63	80	100	160																			
tanδ (最大值)	0.08				0.12																													
ESR (100kHz, 20°C)	见对照表中的值																																	
温度特性 (100kHz时的阻抗比)	$Z(+105^\circ C)/Z(+20^\circ C) \leq 1.25$ $Z(-55^\circ C)/Z(+20^\circ C) \leq 1.25$																																	
耐久性	在105°C环境下, 连续加载额定电压与额定纹波电流2000小时后, 恢复到20°C环境下进行测量, 应满足以下要求:																																	
	外观	无明显损坏																																
	容量变化	≤±20% 初始值																																
	损耗因子(tanδ)	≤150% 初始规定值																																
	ESR	≤150% 初始规定值																																
耐湿测试	在60°C, 相对湿度90%~95%的环境中, 无负荷放置2000小时后, 恢复到20°C环境下进行测量时, 应满足同点上点要求。																																	
	常温下, 连续施加周期性浪涌电压, 通过保护电阻充电30秒及放电5分30秒, 1000次循环后进行测量, 应满足以下要求:																																	
浪涌测试	外观	无明显损坏																																
	容量变化	≤±20% 初始值																																
	损耗因子(tanδ)	≤150% 初始规定值																																
	ESR	≤150% 初始规定值																																
	漏电流	≤初始规定值																																

尺寸[mm]



ØD	6.3	8	10
Ød	0.5	0.6	0.6
F	2.5	3.5	5.0
ØD'	ØD+0.5max.		
L'	L+2max.		

额定纹波电流频率系数

频率	50Hz	120Hz	300Hz	1kHz	100kHz
系数	0.7	1.0	1.17	1.36	1.50

贴片电解标称容量纹波电流对照表

标称电压 (V)	标称容量 (μF)	直径 (mm)	高度 (mm)	ESR (mΩ)	额定纹波电流 (mA, 105°C, 100kHz)		
2.5	220	6.3	5.5	28	105°C 2390 mA		
	390	6.3	11	18	105°C 3160 mA		
	680	8	11.5	10	105°C 5230 mA		
	1000	10	10	14	105°C 4700 mA		
	1500	10	12	12	105°C 5500 mA		
4	150	6.3	5.5	40	105°C 1810 mA		
	270	6.3	11	18	105°C 3160 mA		
	560	8	11.5	10	105°C 5230 mA		
	1200	10	12	12	105°C 5500 mA		
6.3	47	6.3	5	40	105°C 1100mA		
	82	6.3	5	40	105°C 1100mA		
	100	5	7	30	105°C 1800mA		
	180	5	7	30	105°C 2600mA		
	220	5	7	20	105°C 3500mA		
	220	6.3	7	20	105°C 3550mA		
	220	6.3	8	15	105°C 3600mA		
	270	5	7	20	105°C 3800mA		
	330	5	8	20	105°C 4000mA		
	330	6.3	5	25	105°C 3160mA		
	330	6.3	8	15	105°C 4000mA		
	390	5	9	20	105°C 4100mA		
	470	5	10	20	105°C 4300mA		
	470	6.3	7	20	105°C 3900mA		
	470	6.3	8	15	105°C 4400mA		
	500	5	9	20	105°C 4100mA		
	560	6.3	7	20	105°C 4200mA		
	560	6.3	8	20	105°C 4800mA		
	680	6.3	9	20	105°C 5080mA		
	680	8	9	20	105°C 4600mA		
	680	5	11	30	105°C 4300mA		
	820	6.3	9	20	105°C 5080mA		
	820	8	9	15	105°C 4700mA		
	1000	6.3	9	10	105°C 5150mA		
1000	8	9	12	105°C 4800mA			
1000	8	11	10	105°C 5200mA			
1200	6.3	11	10	105°C 5200mA			
1200	8	11	10	105°C 5300mA			
1500	8	11	10	105°C 5400mA			
1500	10	12	10	105°C 5500mA			
1800	10	10	10	105°C 5560mA			
2200	10	12	10	105°C 5800mA			
4700	10	17	10	105°C 6100mA			
6.8	1000	8	11	10	105°C 4800mA		
	220	5	7	20	105°C 3100mA		
	270	5	8	20	105°C 3300mA		
	330	5	9	20	105°C 3500mA		
	390	5	9	20	105°C 3500mA		
	470	6.3	7	25	105°C 3200mA		
	470	5	9	20	105°C 3550mA		
	560	6.3	8	20	105°C 3900mA		
	680	6.3	9	12	105°C 4100mA		
	820	6.3	10	12	105°C 4400mA		
	820	8	9	12	105°C 4550mA		
	1000	8	11	12	105°C 4700mA		
	1000	6.3	11	12	105°C 4500mA		
	1200	8	11	12	105°C 4800mA		
1500	8	11	12	105°C 4900mA			
2200	10	12	12	105°C 5700mA			
10	47	5	7	35	105°C 2200mA		
	56	5	7	35	105°C 2250mA		
	68	5	7	35	105°C 2300mA		
	82	5	7	35	105°C 2350mA		
	100	5	7	35	105°C 2400mA		
	7.5	220	5	7	20	105°C 3100mA	
		270	5	8	20	105°C 3300mA	
		330	5	9	20	105°C 3500mA	
		390	5	9	20	105°C 3500mA	
		470	6.3	7	25	105°C 3200mA	
470		5	9	20	105°C 3550mA		
560		6.3	8	20	105°C 3900mA		
680		6.3	9	12	105°C 4100mA		
820		6.3	10	12	105°C 4400mA		
820		8	9	12	105°C 4550mA		
1000		8	11	12	105°C 4700mA		
1000		6.3	11	12	105°C 4500mA		
1200		8	11	12	105°C 4800mA		
1500		8	11	12	105°C 4900mA		
2200		10	12	12	105°C 5700mA		
10		47	5	7	35	105°C 2200mA	
		56	5	7	35	105°C 2250mA	
		68	5	7	35	105°C 2300mA	
		82	5	7	35	105°C 2350mA	
		100	5	7	35	105°C 2400mA	
		10	100	6.3	5	25	105°C 2100mA
			100	6.3	8	20	105°C 2800mA
			120	5	8	20	105°C 2350mA
			150	5	8	20	105°C 2400mA
			180	5	8	20	105°C 2450mA
			180	6.3	7	16	105°C 2500mA
			220	5	10	20	105°C 2600mA
			220	6.3	8	20	105°C 2700mA
			220	6.3	10	15	105°C 2900mA
			270	6.3	8	20	105°C 2800mA
			270	8	9	20	105°C 2900mA
			330	6.3	9	20	105°C 2900mA
	330		6.3	10	15	105°C 3100mA	
	470		5.5	11	14	105°C 3100mA	
	470		6.3	11	15	105°C 3100mA	
	470		8	11	11	105°C 4600mA	
	470		8	9	13	105°C 4100mA	
	560		8	11	11	105°C 3200mA	
	560		10	12	11	105°C 3500mA	
680	5.5		14	11	105°C 3500mA		



◆贴片电解标称容量纹波电流对照表

标称电压 (V)	标称容量 (uF)	直径 (mm)	高度 (mm)	ESR (mΩ)	额定纹波电流 (mA,105°C,100KHz)
16	680	6.3	12	11	105°C 3500mA
	680	8	11	11	105°C 3400mA
	680	10	12	11	105°C 3600mA
	820	10	12	11	105°C 3800mA
	1000	10	12	11	105°C 4000mA
	1200	10	12	11	105°C 4200mA
	1500	10	12	11	105°C 4800mA
	1500	10	18	11	105°C 5500mA
20	2200	10	17	11	105°C 5800mA
	33	5	8	40	105°C 1900mA
	39	5	8	40	105°C 1950mA
	47	5	8	40	105°C 2200mA
	56	5	9	40	105°C 2100mA
	68	6.3	8	30	105°C 2100mA
	82	6.3	8	30	105°C 2150mA
	100	6.3	8	30	105°C 2200mA
	120	6.3	8	30	105°C 2300mA
	150	6.3	10	20	105°C 2350mA
	180	8	9	30	105°C 2450mA
	220	8	11	20	105°C 2550mA
	270	8	11	20	105°C 2700mA
	330	8	12	20	105°C 2800mA
	330	6.3	11	20	105°C 2100mA
	470	10	12	20	105°C 2900mA
	470	8	11	20	105°C 2400mA
	560	10	12	20	105°C 3100mA
820	10	18	20	105°C 3400mA	
1000	10	18	20	105°C 3900mA	
25	10	5	8	70	105°C 1800mA
	22	5	9	60	105°C 1810mA
	33	5	9	50	105°C 1850mA
	39	5	8	40	105°C 1900mA
	47	5	9	40	105°C 1950mA
	56	5	9	40	105°C 2050mA
	68	6.3	7	30	105°C 2100mA
	82	6.3	7	30	105°C 2150mA
	100	6.3	8	30	105°C 2200mA
	100	6.3	10	20	105°C 2300mA
	100	8	11	20	105°C 2450mA
	120	6.3	8	30	105°C 2300mA
	150	6.3	10	20	105°C 2350mA
	180	6.3	10	20	105°C 2350mA
	180	8	9	30	105°C 2450mA
	220	8	11	20	105°C 2550mA
	220	10	12	20	105°C 2900mA
	270	8	11	20	105°C 2700mA
	330	8	11	20	105°C 2800mA
	330	10	12	20	105°C 3100mA
	330	10	10	25	105°C 2800mA
	470	10	12	20	105°C 2800mA
	470	8	11	20	105°C 2300mA
	470	10	10	25	105°C 2300mA
	560	10	12	20	105°C 3000mA
	560	8	12	20	105°C 2400mA
	680	10	12	20	105°C 2800mA
	820	10	18	20	105°C 3300mA
820	10	12	20	105°C 2600mA	
1000	10	18	20	105°C 3800mA	
35	4.7	5	8	60	105°C 1700mA
	10	5	8	60	105°C 1800mA
	15	5	8	60	105°C 1850mA
	22	5	9	100	105°C 1950mA
	33	5	9	50	105°C 2000mA

标称电压 (V)	标称容量 (uF)	直径 (mm)	高度 (mm)	ESR (mΩ)	额定纹波电流 (mA,105°C,100KHz)	
35	39	5	9	50	105°C 2050mA	
	47	6.3	7	50	105°C 2100mA	
	56	6.3	7	50	105°C 2150mA	
	68	6.3	7	50	105°C 2200mA	
	82	6.3	7	50	105°C 2250mA	
	100	6.3	8	50	105°C 2350mA	
	100	6.3	10	40	105°C 2400mA	
	100	8	11	40	105°C 2600mA	
	120	6.3	10	40	105°C 2500mA	
	150	6.3	10	40	105°C 2550mA	
	180	6.3	11	40	105°C 2600mA	
	220	8	11	40	105°C 2800mA	
	220	10	12	30	105°C 2900mA	
	220	6.3	11	30	105°C 2700mA	
	270	10	12	30	105°C 3000mA	
	330	10	12	30	105°C 3100mA	
	820	10	18	20	105°C 3500mA	
	1000	10	18	20	105°C 3700mA	
50	4.7	5	8	60	105°C 1600mA	
	10	6.3	7	35	105°C 1850mA	
	10	5	8	70	105°C 1630mA	
	15	5	8	70	105°C 1660mA	
	22	6.3	7	40	105°C 1900mA	
	33	6.3	7	40	105°C 2000mA	
	47	6.3	8	35	105°C 2100mA	
	56	6.3	8	35	105°C 2120mA	
	68	6.3	10	30	105°C 2150mA	
	100	8	11	30	105°C 2300mA	
	100	8	9	40	105°C 2100mA	
	120	8	11	30	105°C 2400mA	
	150	10	12	30	105°C 2500mA	
	180	10	12	30	105°C 2600mA	
	220	10	12	30	105°C 2700mA	
	440	10	18	20	105°C 3100mA	
	470	10	18	20	105°C 3150mA	
	63	4.7	6.3	8	60	105°C 1600mA
6.8		6.3	8	60	105°C 1650mA	
10		6.3	5	60	105°C 1600mA	
33		6.3	8	30	105°C 1700mA	
39		6.3	8	30	105°C 1750mA	
47		6.3	9	30	105°C 1900mA	
56		8	9	30	105°C 1800mA	
68		8	11	30	105°C 2000mA	
82		8	11	30	105°C 2100mA	
100		10	12	30	105°C 2200mA	
150		10	12	30	105°C 2500mA	
270		10	17	20	105°C 2850mA	
330		10	18	20	105°C 2950mA	
80		4.7	6.3	8	60	105°C 1500mA
		6.8	6.3	8	60	105°C 1550mA
		22	6.3	10	60	105°C 1650mA
		33	8	11	35	105°C 1700mA
		47	10	12	35	105°C 1850mA
	68	10	12	35	105°C 1900mA	
100	4.7	6.3	8	60	105°C 1400mA	
	6.8	6.3	8	60	105°C 1450mA	
	10	6.3	10	60	105°C 1500mA	
	10	8	11	60	105°C 1550mA	
160	15	8	11	60	105°C 1550mA	
	22	10	12	60	105°C 1550mA	
	15	10	10	60	105°C 1550mA	
22	10	12	60	105°C 1550mA		

物料编码原则



1. 产品分类		3. 工作电压		5. 标称容量		6. 产品尺寸		7. 加工形式		8. 套管材质	
产品分类	代码	电压(V)	代码	容量 (μF)	代码	直径(mm)	代码	规范要求	代码	套管材质	代码
液态电容	E	2.5	0A	0.1	0R1	4	C	剪脚 (5φ~22φ)	C	PVC	C
固态电容	S	6.3	0J	0.22	R22	5	D	扩脚(5φ~8φ)	F	PET	T
2. 系列		7.5	2J	0.33	R33	5.5	B	成型外 K 脚	W	9. 套管颜色	
系列	代码	10	1A	0.47	R47	6.3	E	成型内 K 脚	N	套管颜色	代码
GF	GF	12	2B	0.68	R68	6.8	A	Snap in	K	绿色	G
CD11-F	CF	14	2X	1.0	010	8	F	Horizontal mounting Terminal	M	黄色	Y
CD11-E	CE	16	1C	2.2	2R2	10	G	螺柱式	S	橙色	O
CD11-G	CG	20	1F	2.7	2R7	12	J	贴片	T	红色	R
CD11-H	CH	25	1E	3.3	3R3	13	K	三脚	S	紫色	P
CD11-130°C	C3	35	1V	4.7	4R7	16	L	四脚	Y	黑色	B
KM	KM	50	1H	5.6	5R6	18	M	直脚编带	B	棕色	Z
GPS	PS	63	1J	6.8	6R8	20	N	扩脚编带	P	蓝色	L
RS	RS	80	1B	10	100	22	O	散装	O	咖啡色	C
GRS	GS	100	1K	22	220	25	P	10. 附加码			
RD	RD	120	1I	33	330	30	Q	附加码 (依客户特殊要求添加)		墨绿色	M
GRD	GD	160	2C	47	470	35	R	编带包装	代码	透明	T
DL	DL	200	2D	68	680	40	Y	折叠装	Z	利华紫	U
GW	GW	250	2E	100	101	40	Y	卷绕装	J		
NP	NP	315	2F	180	181	51	S				
CD11-E	DE	350	2V	220	221	长度(mm)	代码				
CD11-G	DG	400	2G	270	271	7	07				
CD11-H	DH	420	2T	330	331	9	09				
CS	TS	450	2W	470	471	11	11				
CF	TF	500	2H	680	681	12	12				
CG	TG			820	821	13	13				
HP	HP			1000	102	14	14				
LP	LP			1200	122	15	15				
LS	LS			1500	152	16	16				
HS	HS			1800	182	17	17				
SP	SP			2200	222	20	20				
SR	SR			4700	472	21	21				
PT	PT					25	25				
PE	PE					26	26				
						30	30				
						35	35				
						40	40				
						45	45				
						50	50				
						60	60				
						80	80				

成型剪脚

规格说明

尺寸

<p>●剪脚 脚型代码: C 范围: Φ5~Φ18</p>			<p>●成型剪脚 脚型代码: F 范围: Φ5~Φ8</p>		
ΦD	F	L	ΦD	F	L
5	2.0	3.0~12.0	5	5.0	3.5, 4.5, 5.0, 7.0
6.3	2.5	3.0~12.0	6.3	5.0	3.5, 4.5, 5.0, 7.0
8	3.5	3.0~12.0	8	5.0	3.5, 4.5, 5.0, 7.0
10	5.0	3.0~12.0			
13	5.0	3.0~12.0			
16	7.5	3.0~12.0			
18	7.5	3.0~12.0			

<p>●成型剪脚 脚型代码: K 范围: Φ6.3~Φ18</p>		
ΦD	F	L
6.3	2.5	16~22
8	3.5	16~22
10~13	5.0	16~22
16	7.5	16~22
18	7.5	16~22

铝电解电容器流程图



使用铝电解电容器注意事项

(1) 直流铝电解电容器应按正确的极性使用

当直流铝电解电容器按反极性接入电路时，电容器会导致电子线路短路，由此产生的电流会引致电容器损坏。若电路中有可能在负引线施加正电压，请选无极性产品。

(2) 在额定工作电压以下使用

当电容器上所施加电压高于额定工作电压时，电容器的漏电流将上升，其电气特性将在短时期内劣化直至损坏。请注意电压峰值勿超出额定工作电压。

(3) 作快速充放电使用

当常规电容器被用作快速充电用途，其使用寿命可能会因为容量下降，温度急剧上升等而缩减。

(4) 铝电解电容器贮存

当铝电解电容器作了长期贮存后，其漏电流通常升高，贮存温度愈高，漏电流上升愈快，贮存时间愈久，漏电流值愈高。因此应注意贮存环境与时间，在电容器上施加电压后，漏电流值将不断下降，如铝电解电容器的漏电流值上升对电路有不良影响，请在使用前充电处理。

(5) 施加纹波电流应小于额定值

施加纹波电流超过额定值后，会导致电容器温升过高，容量下降，阻抗增大（DF变大）寿命缩短。所施加纹波电压的峰值应小于额定工作电压。

(6) 使用环境温度

铝电解电容器的使用寿命会受到环境温度的影响。据科学统计，使用环境温度下降10℃其使用寿命增加1倍。

(7) 引出线强度

当拉力施加到电容器引出线，该拉力将作用于电容器内部，这可能导致电容器内部短路，开路或漏电流上升。在电容器焊装到电路板，请勿强烈摇动电容器。

(8) 焊接过程耐热性

铝电解电容器装至电路板进行浸焊或波峰焊时，其塑料套管可能因焊接时间过长、温度过高而发生破裂或二次收缩。

(9) 电路板的安装孔距及安装位置

电路板安装孔的设计应与产品说明书的引线脚距相一致，如果将电容器强行插入孔距不配套的电路板，那么会有应力作用于引出线，这可能导致短路或漏电流上升。

(10) 关于焊接以后的清洗

- ① 电容器不能用卤化有机物系列的清洗剂进行清洗。如果必须进行清洗，请使用能够保证电容器质量的清洗剂。
- ② 对于能够保证电容器质量的清洗剂，清洗后请不要在清洗溶液或者密封容器中保管。清洗后的电容器请和电路板一起在热风下干燥10分钟以上，热风的温度不可高于电容器规定上限温度。

(11) 关于固定剂以及镀层（涂层剂）

- ① 请不要使用含有卤化有机物系列的固定剂及镀层（涂层剂）。
- ② 请不要让固定剂及镀层（涂层剂）将电容器封口部位（端子一侧）全部封住。

(12) 套管材料

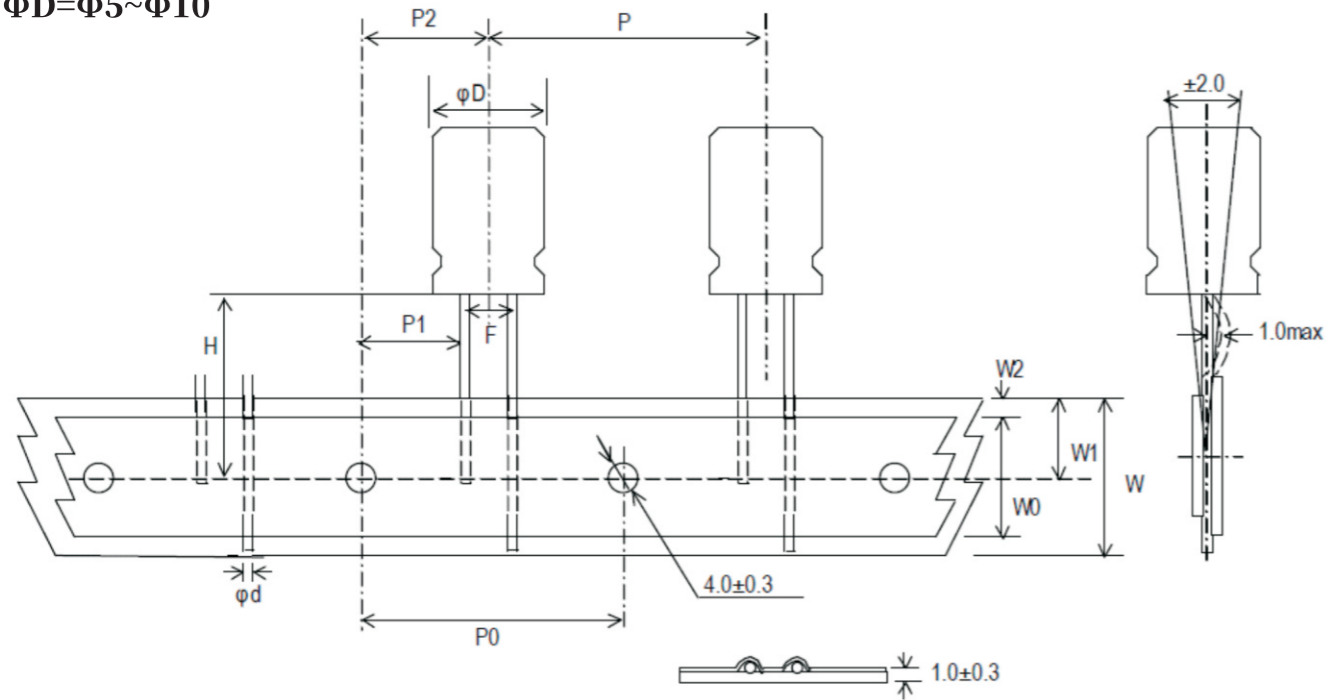
一般使用的塑料套管材质多为聚对苯二甲酸（PET）。

(13) 本公司之产品品质依JIS-C5141W标准考核，其信赖试验方法依JIS-C-5102之规范为标准。

编带加剪脚

引线代码: B

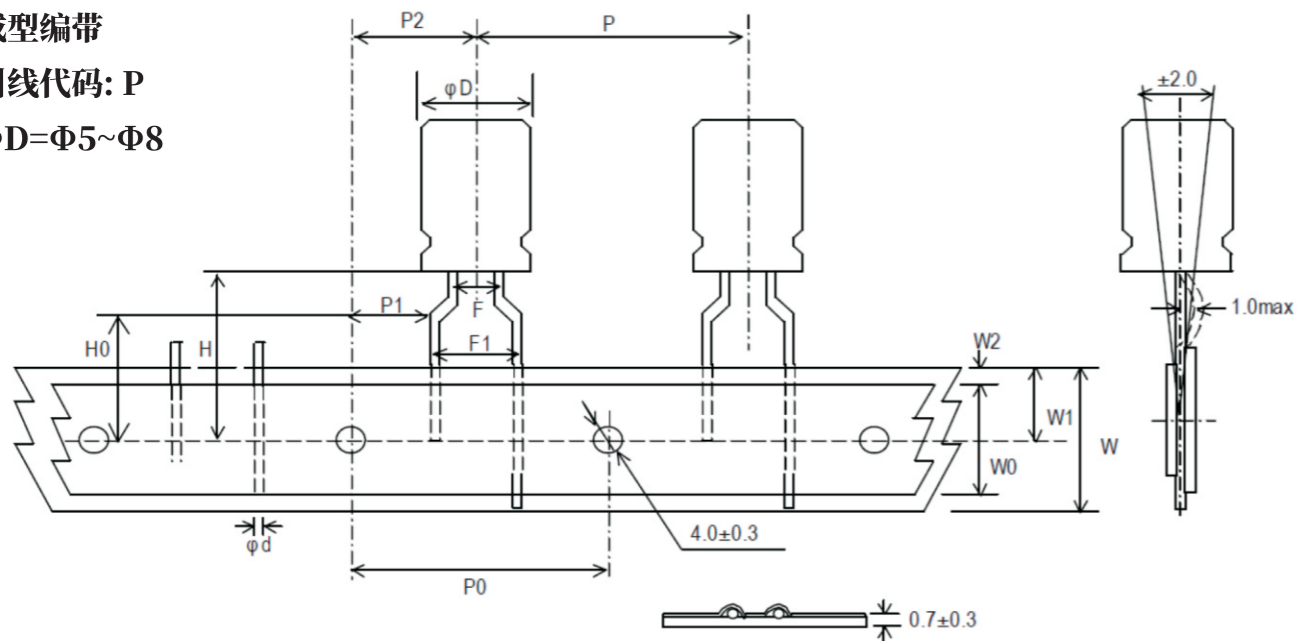
$\Phi D = \Phi 5 \sim \Phi 10$



成型编带

引线代码: P

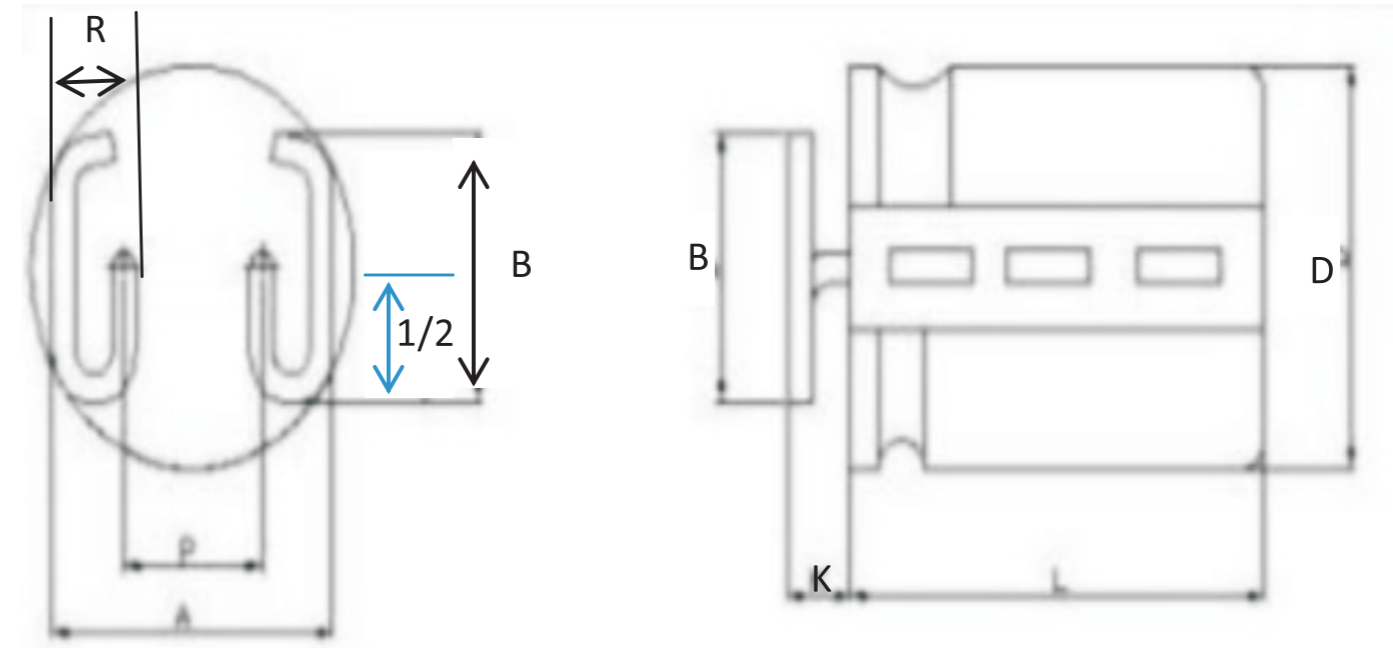
$\Phi D = \Phi 5 \sim \Phi 8$



M成型图纸

※ 规格说明

unit:mm

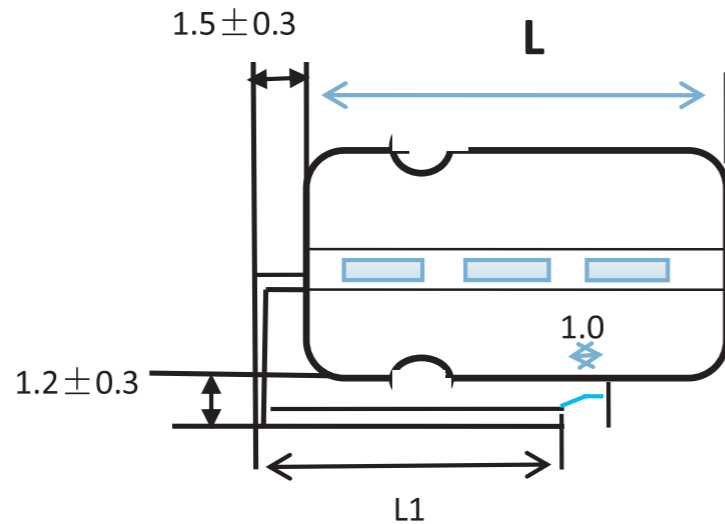


	Dia.6	Dia.8	Dia.10
D	6.3 ± 0.5	8.0 ± 0.5	10.0 ± 0.5
K	1.5 ± 0.5	1.5 ± 0.5	1.5 ± 0.5
A	6.0 ± 0.5	7.0 ± 0.5	8.5 ± 0.5
B	5.0 ± 0.5	5.5 ± 0.5	6.0 ± 0.5
P	2.5 ± 0.5	3.5 ± 0.5	5.0 ± 0.5
R	2 ± 0.3	2.2 ± 0.3	2.2 ± 0.3

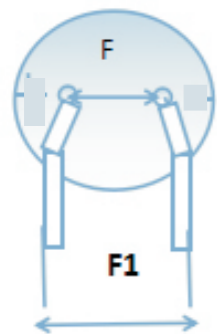
○ L成型图纸

Double L (A)

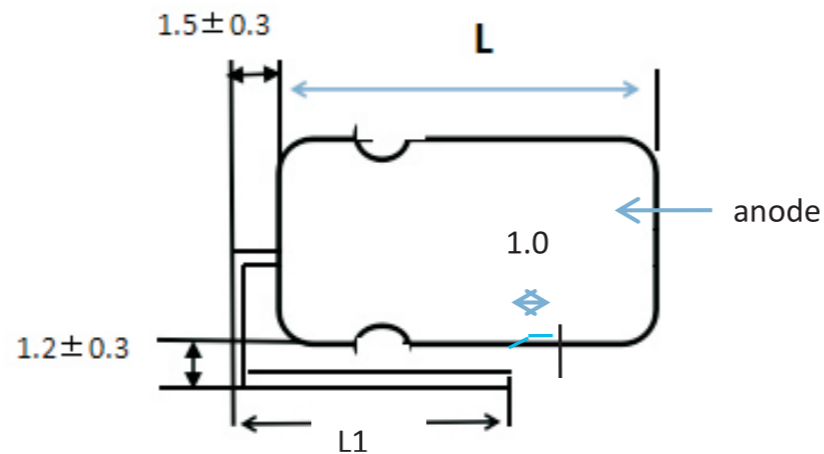
unit:mm



Pitch	F1 (or per customer requirement) ± 0.3
6.3 拍	4.5
8 拍	6.0
10 拍	7.5



Double L (B)



$$L1 = \left(\frac{2}{3} L + 2\right) \pm 0.5$$

○ 尺寸表一(mm)

项目	表示符号	产品尺寸									偏差
		5X11	6.3X9 6.3X12	8X9 8X12	8x14 8x16 8x20	8X25	10x13 10X14 10x16	10x17 10x20 10x25	13x17 13x21 13x25	16x18 16x20 16x25	
引线代码	B	B	B	B	B	B	B	B	B	B	
引线直径	Φd	0.5	0.5	0.5	0.5/0.6	0.5/0.6	0.6	0.6	0.6	0.8	±0.03
电容间中心距	P	12.7	12.7	12.7	12.7	12.7	12.7	12.7	15	30	±1.0
编带纸孔距	P0	12.7	12.7	12.7	12.7	12.7	12.7	12.7	15	15	±0.2
引线与孔间距	P1	5.35	5.1	4.6	4.6	4.6	3.85	3.85	5	3.75	±0.7
电容中心与孔中心间距	P2	6.35	6.35	6.35	6.35	6.35	6.35	6.35	7.5	7.5	±1.0
两引线间距	F	2.0	2.5	3.5	3.5	3.5	5.0	5.0	5.0	7.5	±0.5
孔中心与封口处间距	H	18.5	18.5	18.5	18.5	18.5	18.5	18.5	18.5	18.5	±0.75
编带纸宽度	W	18.0	18.0	18.0	18.0	18.0	18.0	18.0	18.0	18.0	±0.5
胶带宽度	W0	11.0	11.0	12.5	12.5	12.5	12.5	12.5	12.5	12.5	min
孔中心位置	W1	9.0	9.0	9.0	9.0	9.0	9.0	9.0	9.0	9.0	+0.75 -0.5
编带纸与胶带间距	W2	3.0	3.0	3.0	3.0	3.0	3.0	3.0	3.0	3.0	max

Note:

尺寸表二(mm)

项目	表示符号	产品尺寸					偏差
		5X11	6.3X9 6.3X12	8X9 8x12	8x14 8x16 8x20	8X25	
引线代码		P	P	P	P	P	
引线直径	Φd	0.5	0.5	0.5	0.5/0.6	0.5/0.6	±0.03
电容间中心距	P	12.7	12.7	12.7	12.7	12.7	±1.0
编带纸孔距	P0	12.7	12.7	12.7	12.7	12.7	±0.2
引线与孔间距	P1	3.85	3.85	3.85	3.85	3.85	±0.7
电容中心与孔中心间距	P2	6.35	6.35	6.35	6.35	6.35	±1.0
两引线间距	F	2.0	2.5	3.5	3.5	3.5	±0.5
两引线间距	F1	5.0	5.0	5.0	5.0	5.0	±0.5
孔中心与封口处间距	H	18.5	18.5	18.5	18.5	18.5	±0.75
中心到成型间距	H0	16.0	16.0	16.0	16.0	16.0	±0.5
编带纸宽度	W	18.0	18.0	18.0	18.0	18.0	±0.5
胶带宽度	W0	11.0	11.0	12.5	12.5	12.5	min
孔中心位置	W1	9.0	9.0	9.0	9.0	9.0	+0.75 -0.5
编带纸与胶带间距	W2	3.0	3.0	3.0	3.0	3.0	max

1. 铝电解电容器的基本概要

1-1. 电容器的基本原理

电容器的基本原理可以用图1-1来描述

当在两个正对金属电极上施加电压时，电荷将据电压的大小被储存起来

$$Q = CV$$

Q: 电量(C)

V: 电压(V)

C: 电容量(F)

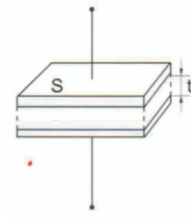


图 1-1

C: 电容器的容量，可以由电极面积 $S[m^2]$ 、介质厚度 $t[m]$ 以及相对介电常数 ϵ 来表示

$$C[F] = \epsilon_0 \cdot \epsilon \cdot S/t$$

ϵ_0 : 介质在真空状态下的介电常数 ($=8.85 \times 10^{-12} F/M$)

铝氧化膜的相对介电常数为7~8，要想获得更大的容量，可以通过增加表面积S或者减少其厚度t来获得。

表1-1列出了电容器中常用的几种典型的介质的相对介电常数，在很多情况下，电容器的命名通常是根根据介质所使用的材料来决定的，例如：铝电解电容器、钽电容器等。

表 1-1

介质	相对介电常数	介质	相对介电常数
铝氧化膜	7~8	陶瓷	10~120
薄膜树脂	3.2	聚苯乙烯	2.5
云母	6~8	钽氧化膜	10~20

虽然铝电解电容器非常小，但它具有相对较大的电容量，因为其通过电化学腐蚀后，电极箔的表面积被扩大了，并且它的介质氧化膜非常薄。

图1-2形象的描述了铝电解电容器的基本组成。

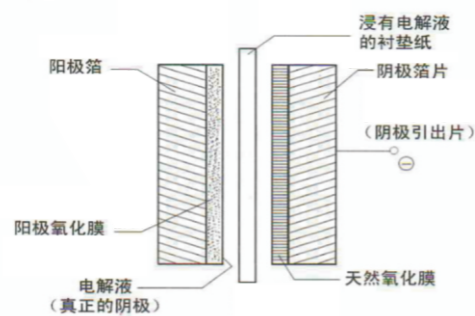
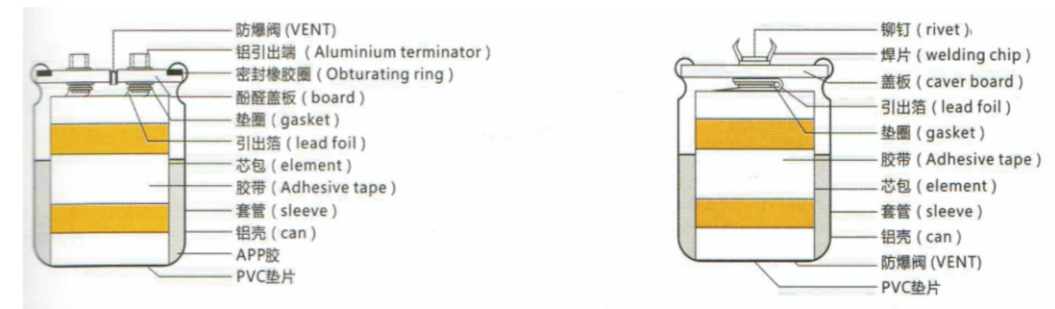
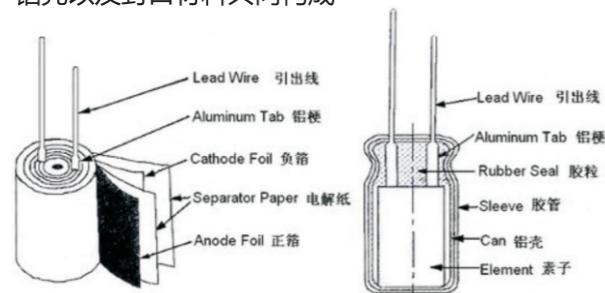


图 1-2

铝电解电容器的结构

铝电解电容器主要是由含浸有电解液的芯包（由阳极箔片、阴极箔片、电解纸卷绕而成）、引出端（通过引出条和阳极箔、阴极箔铆接在一起）、铝壳以及封口材料共同构成



1-2 电容器的等效电路

电容器的等效电路图可由下图1-4表示

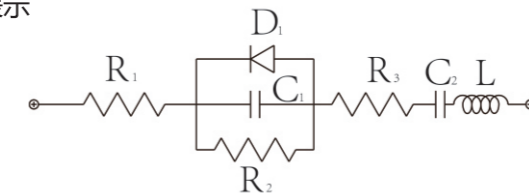


图1-4

R_1 : 电极和引出端子的电阻

R_2 : 阳极氧化膜和电解质的电阻

R_3 : 损坏的阳极氧化膜的绝缘电阻

D_1 : 具有单向导电性的阳极氧化膜

C_1 : 阳极箔的容量

C_2 : 阴极箔的容量

L : 电极及引线端子等所引起的等效电感量

1-3 基本电气特性

1-3-1 电容量

电容器的电容量由测量交流容量时所呈现的阻抗决定。交流电容量随频率、电压以及测量方法变化而变化。铝电解电容器的容量随频率的增加而减小。

和频率一样测量时的温度对电容器的容量有一定的影响。随着测量温度的下降，电容量会变小。

另一方面，直流电容量可通过施加直流电压而测量其电荷得到，在常温下直流容量比交流稍微的大一点，并且具有更优越的稳定特性。

1-3-2 Tan δ (损耗角正切)

在等效电路中，等效串联电阻ESR同容抗 $1/\omega C$ 之比称之为Tan δ ，其测量条件与电容量相同。

$$\text{Tan } \delta = R_{ESR} / (1/\omega C) = \omega C R_{ESR}$$

其中: $R_{ESR} = \text{ESR}(120\text{Hz})$

$$\omega = 2\pi f$$

$$f = 120\text{Hz}$$

Tan δ 随着测量频率的增加而变大，随着测量温度下降而增大。

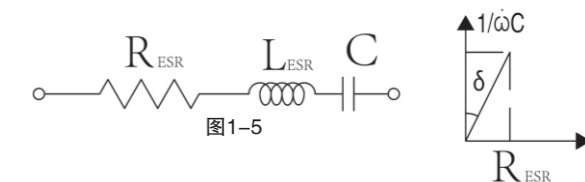


图1-5

1-3-3 等效串联电阻 (ESR)

由铝箔氧化膜的介质电阻、电解液以及电解纸的复合电阻以及由于引出线与铝箔的接触电阻共同构成了等效串联电阻。

等效串联电阻的值和温度有关系。温度下降，电解液电阻率上升，从而导致等效电阻上升。测试频率的上升，等效串联电阻下降并几乎达到一个常数，该值主要是由电解液和电解纸引起的与频率无关的复合电阻。

1-3-4 阻抗 (Z) :

在特定的频率下，阻碍交流电通过的电阻就是所谓的阻抗 (Z)。它与容量以及电感密切相关，并且与等效电阻 ESR 也有关系。具体表达式如下：

$$Z = \sqrt{ESR^2 + (X_L - X_C)^2}$$

其中： $X_C = 1/\omega C = 1/2\pi fC$
 $X_L = \omega L = 2\pi fL$

1-3-5 漏电流：

电容器的介质对直流电具有很大的阻碍作用，然而，由于氧化铝膜介质上浸有电解液，在施加电压时，重新形成以及修复氧化膜的时候会产生一种很小的称之为漏电流的电流，刚施加电压时，漏电流较大，随着时间的延长，漏电流会逐渐减小并最终保持稳定。

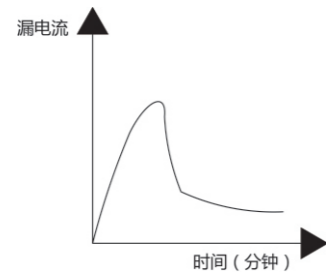


图1-6 漏电流随时间变化特征图

测试温度和电压对漏电流具有很大的影响。漏电流会随着温度和电压的升高而增大。

2. 铝电解电容器的寿命

2-1. 忽略纹波电流时的寿命推算

一般而言，铝电解电容器的寿命与周围的环境温度有很大的关系，其寿命可以由以下公式计算。

$$L = L_0 \times 2^{\frac{T_0 - T}{10}} \dots\dots\dots(1)$$

其中，L：温度T时的寿命
 L_0 ：温度 T_0 时的寿命

与温度比较，降压使用对电容器的寿命影响很小，可忽略不计。

2-2 考虑纹波电流时寿命的推算

叠加纹波电流，由于内部等效电阻(ESR)引起发热，从而影响电容器的使用寿命，产生的热量可由下式计算

$$P = I^2 R \dots\dots\dots(2)$$

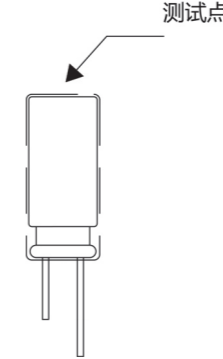
I：纹波电流 (Arms)
R：等效串联电阻 (Ω)

由于发热引起的温升

$$\Delta T = \frac{I^2 R}{A \cdot H} \dots\dots\dots(3)$$

其中， ΔT ：电容器中心的温升 ($^{\circ}C$)
I：纹波电流 (Arms)
R：ESR (Ω)
A：电容器的表面积 (cm^2)
H：散热系数 ($1.5 \sim 2.0 \times 10^{-3} W/cm^2 \times ^{\circ}C$)

上面公式 (3) 显示电容器的温度上升与纹波电流的平方以及等效串联电阻 ESR 成正比，与电容器的表面积成反比，因此，纹波电流的大小决定着产生热量的大小，且影响其使用寿命，电容器的类型以及使用条件影响着 ΔT 值的大小，一般情况下， $\Delta T < 5^{\circ}C$ 。下图表示纹波电流引起的温升的测量点



测试结果：

(1) 考虑到环境温度和纹波电流时的寿命公式

$$L = L_0 \times 2^{\frac{T_0 - T}{10}} \times K^{\frac{-\Delta T}{10}} \dots\dots\dots(4)$$

其中， L_0 ：直流工作电压下的使用寿命
($K=2$ ，纹波电流允许的范围内)
($K=4$ ，超过纹波电流范围时)

T_0 ：最高使用温度
T：工作温度
 ΔT ：中心温升

(2) 电容器工作在额定的纹波电流和上限温度时，电容器的寿命可通过转化 (4) 式得到，如下：

$$L = L_0 \times 2^{\frac{T_0 - T}{10}} \times K^{\frac{\Delta T_0 - \Delta T}{10}} \dots\dots\dots(5)$$

其中， L_0 ：工作在额定纹波电流和最高工作温度下的寿命 (h)
 ΔT_0 ：最高工作温度下的电容器中心容许温升。

(3) 考虑纹波电流，环境温度时可由 (5) 式得到下式：

$$L = L_0 \times 2^{\frac{T_0 - T}{10}} \times K^{[1 - (\frac{I}{I_0})^2] \times \frac{\Delta T_0}{10}} \dots\dots\dots(6)$$

其中， I_0 ：最高工作温度下的额定纹波电流 (Arms)
I：叠加的纹波电流 (Arms)

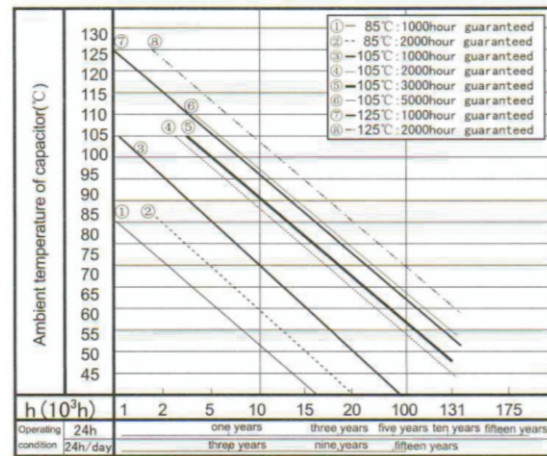
由于直接测量电容器的内部温升存在着困难，下表列出了表面温度和内部核心温度的换算关系。

表2-1

直径	~10	12.5~16	18	22	25	30	35
中心/表面	1.1	1.2	1.25	1.3	1.4	1.6	1.65

寿命的推算公式，原则上适用于周围环境温度为 $+40^{\circ}C$ 到最高工作温度范围内，但由于封口材料的老化等因素，实际的推算寿命时间一般最大为15年。

(图2-1 寿命推算曲线)



3 电容器的串联均衡电阻的计算:

3-1 回路展开图

两个电容器 (C₁, C₂) 相串联, 等效电路可用下图来表示, 均衡电阻R_B的计算公式可表示如下

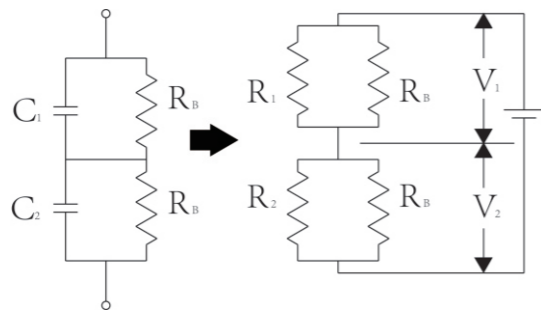


图3-1

以下是回路的有关已知条件:

- ① V₂ = V₀ (V₁ < V₂)
- ② V = 2aV₀ (a < 1)
- ③ R₂ = R₁ × b (b > 1) (1)

3-2 推导[RB]的公式

3-2-1 根据电桥平衡可推算出下列的式子:

$$V_1 \left[\frac{1}{R_1} + \frac{1}{R_B} \right] = V_2 \left[\frac{1}{R_2} + \frac{1}{R_B} \right] \quad (2)$$

3-2-2 由已知条件可以推出下列公式:

$$V_2 \leq V_0 \quad (3)$$

$$V_1 = V - V_2 \quad (4)$$

$$= 2aV_0 - V_2 \quad (5)$$

3-2-3 将(1), (3)以及(4)代入(2), 可得:

$$(2aV_0 - V_2) \left[\frac{R_1 + R_B}{R_1 R_B} \right] = V_2 \left[\frac{bR_1 + R_B}{bR_1 R_B} \right]$$

$$2abV_0(R_1 + R_B) = V_2 \{ b(R_1 + R_B) + bR_1 + R_B \}$$

$$2ab(R_1 + R_B) \leq 2bR_1 + (1+b)R_B$$

因此, 平衡电阻RB可表示如下:

$$R_B \leq 2bR_1 \frac{(1-a)}{(2a-1) \cdot b - 1}$$

4 冗余电压

铝电解电容器先充电, 再放电, 而后再将两引线短接, 再将其放置一段时间后, 两端子间存在电压上升的现象: 由这种现象所引起的电压称为再生电压。下面介绍一下产生这种现象的过程。

当电压施加在介质之上时, 在介质内部引起电子的转移, 从而在介质内部产生感应电场, 其方向与电压的方向相反, 这种现象称之为极化反应。

在施加电压引起介质极化后, 如果两端子进行放电一直到端子间的电压为零, 尔后将其开路放置一段时间后, 一种潜在的电势将出现在两端子上, 这样就引起了再生电压。

再生电压在电容器开路放置10~20时达到峰值, 然后逐渐降低, 再生电压有随元件变大而增大的趋势(基板自立形)

如果电容器在产生再生电压后, 两端子短路, 瞬间高电压放电可能引起组装线上的操作员工的恐惧感, 并且, 有可能导致一些低压驱动元件(如CPU, 存储器等)被击穿的危险, 预防出现这种情况的措施是在使用前加100Ω~1KΩ的电阻进行放电, 或者在产品包装中用铝箔覆盖引起两端子间短路放电。如需更详细的解答, 请与我们联系。

5 可靠性

5-1 浴缸曲线

铝电解电容器的失效率可以用下图浴缸曲线来描述。

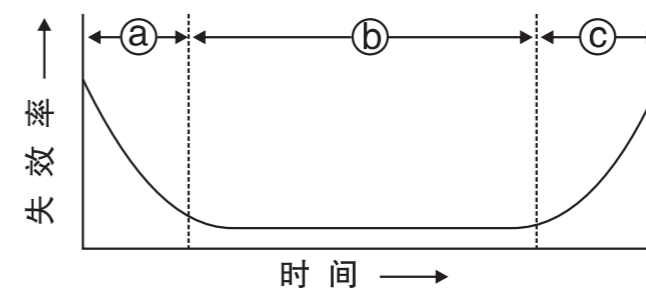


图5-1 浴缸曲线

a) 早期失效阶段

早期失效阶段是由于在设计、结构、制造工艺中存在缺陷或由于严重的使用不当而造成产品失效的阶段。这种失效在元件通电后不久就会被发现。在铝电解电容器中, 这种失效要么通过老化过程中对损坏的氧化膜重新化成或修补得以避免, 要么在老化过程中被发现, 在测试分选时被剔除, 因此不会进入使用领域。

由于使用环境不当、过电压、施加反向电压或纹波电流过大等使用不当引起的早期失效, 可以通过适当的电路设计和安装方法加以避免。

b) 使用期阶段

这是一个随机的失效阶段, 通常该阶段的失效率很低。这种失效与工作环境有关, 与工作时间无关。在此阶段, 非固体电解质电容器表现为容量缓慢下降, 损耗和ESR逐渐上升, 这是由于电解液量逐渐减少引起的, 很少会出现半导体和固体钽电容器那种致命性的失效。

c) 耗损失效阶段

该阶段, 元件的性能急剧恶化, 失效率随时间而上升。非固体铝电解电容器在此阶段结束其使用寿命。

5-2 失效类型:

失效的类型分为两种, 致命性失效和耗损性失效。

①致命性失效

诸如短路和开路失效, 这种失效模式破坏了电容器的使用功能。

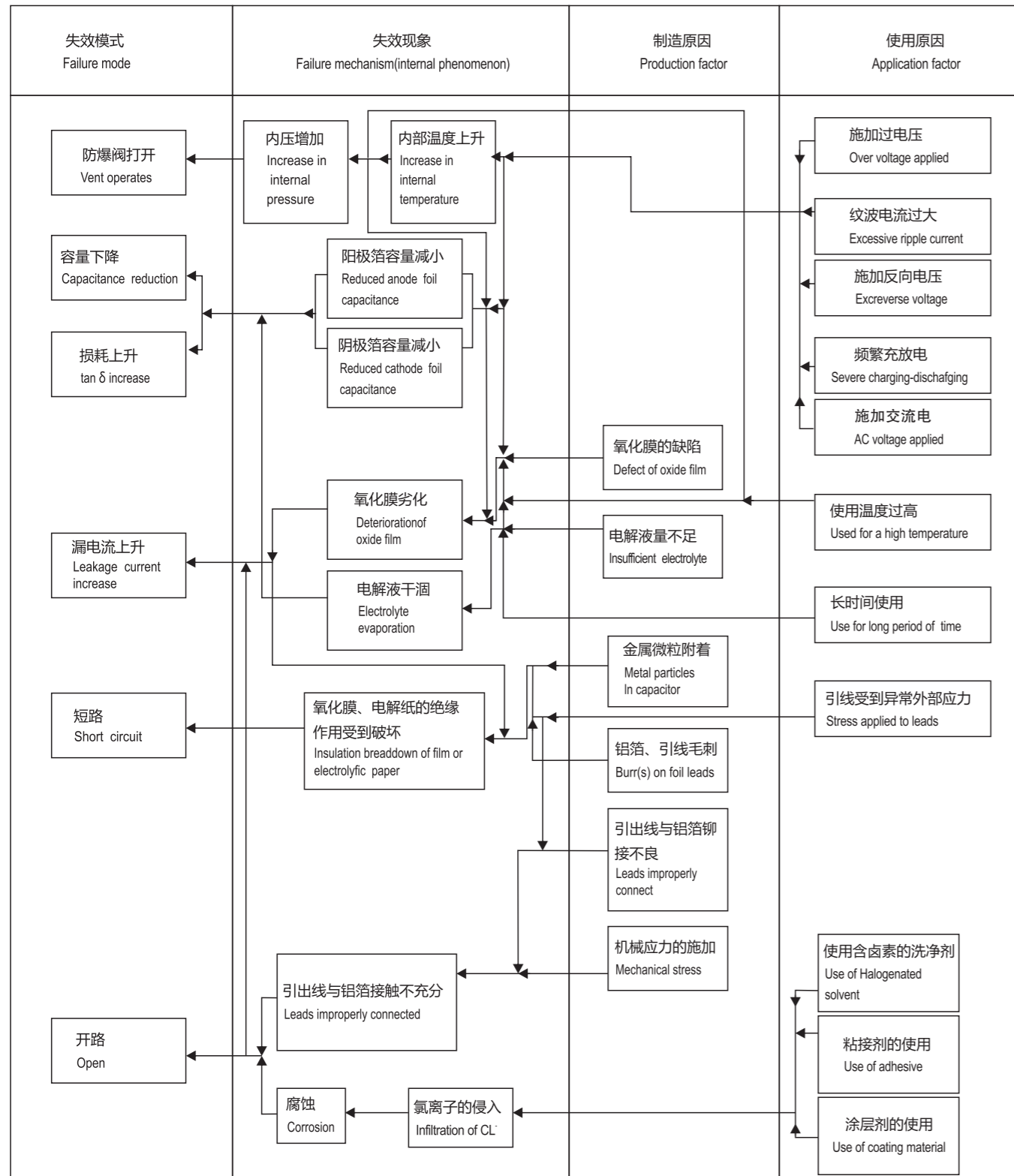
②耗损性失效

这是一种由于电容器电参数逐渐恶化而造成的失效, 判断失效的标准也随应用和设计参数的改变而不同。耗损失效阶段, 由于电解液的减少, 容量下降, 损耗角正切上升, 这是由于电解液以蒸汽形式从封口材料而散失。如果由于高温等原因使电容器内部蒸汽压力上升, 则扩散的速度也会上升。温度上升造成的电解液蒸汽压力也会导致封口材料的膨胀, 这种膨胀可能进一步加强电解液渗透, 同时削弱密封作用。

5-3 失效模式:

铝电解电容器在不同情况下表现出不同的失效模式 (见下表)

铝电解电容器失效模式及原因分析
Typical failure modes and factors of aluminum electrolytic capacitors

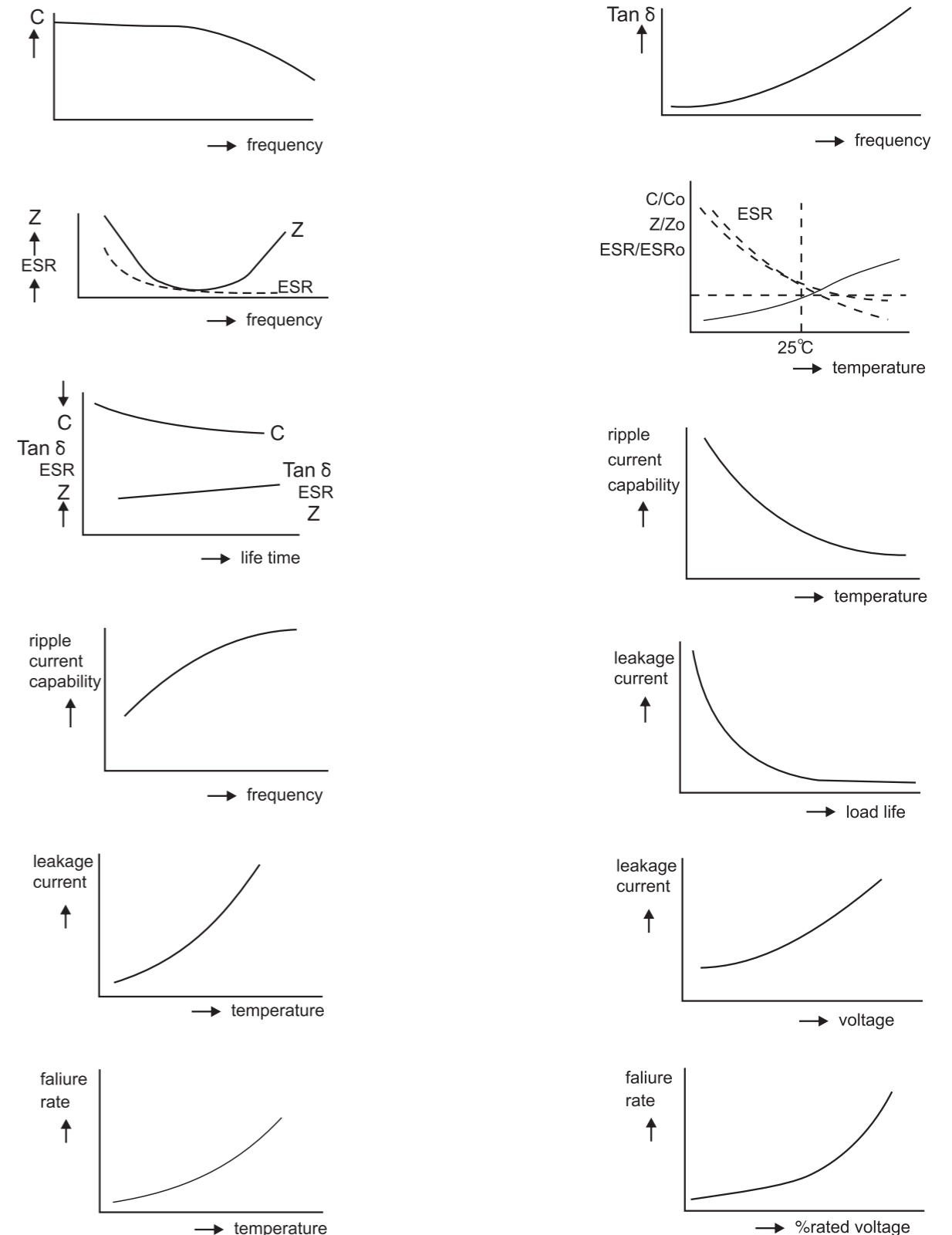


5、电气特性

Electrical behaviour

电容器的电气特性与温度, 时间, 以及印加电压的关系

Characteristics of electrical capacitors vary wity temperature,time,and applied voltage.





○使用铝电解电容器注意事项

(1)直流铝电解电容器应按正确的极性使用

当直流铝电解电容器按反极性接入电路时，电容器会导致电子线路短路，由此产生的电流会引致电容器损坏。若电路中有可能在负引线施加正电压，请选无极性产品。

(2)在额定工作电压以下使用

当电容器上所施加电压高于额定工作电压时，电容器的漏电流将上升，其电气特性将在短时期内劣化直至损坏。请注意电压峰值勿超出额定工作电压。

(3)作快速充放电使用

当常规电容器被用作快速充电用途，其使用寿命可能会因为容量下降，温度急剧上升等而缩减。

(4)铝电解电容器贮存

当铝电解电容器作了长期贮存后，其漏电流通常升高，贮存温度愈高，漏电流上升愈快，贮存时间愈久，漏电流值愈高。因此应注意贮存环境与时间，在电容器上施加电压后，漏电流值将不断下降，如铝电解电容器的漏电流值上升对电路有不良影响，请在使用前充电处理。

(5)施加纹波电流应小于额定值

施加纹波电流超过额定值后，会导致电容器温升过高，容量下降，阻抗增大（DF变大）寿命缩短。所施加纹波电压的峰值应小于额定工作电压。

(6)使用环境温度

铝电解电容器的使用寿命会受到环境温度的影响。据科学统计，使用环境温度下降10°C其使用寿命增加1倍。

(7)引出线强度

当拉力施加到电容器引出线，该拉力将作用于电容器内部，这可能导致电容器内部短路，开路或漏电流上升。在电容器焊装到电路板，请勿强烈摇动电容器。

(8)焊接过程耐热性

铝电解电容器装至电路板进行浸焊或波峰焊时，其塑料套管可能因焊接时间过长、温度过高而发生破裂或二次收缩。

(9)电路板的安装孔孔距及安装位置

电路板安装孔的设计应与产品说明书的引线脚距相一致，如果将电容器强行插入孔距不配套的电路板，那么会有应力作用于引出线，这可能导致短路或漏电流上升。

(10)关于焊接以后的清洗

- ① 电容器不能用卤化有机物系列的清洗剂进行清洗。如果必须进行清洗，请使用能够保证电容器质量的清洗剂。
- ② 对于能够保证电容器质量的清洗剂，清洗后请不要在清洗溶液或者密封容器中保管。清洗后的电容器请和电路板一起在热风下干燥10分钟以上，热风的温度不可高于电容器规定上限温度。

(11)关于固定剂以及镀层（涂层剂）

- ① 请不要使用含有卤化有机物系列的固定剂及镀层（涂层剂）。
- ② 请不要让固定剂及镀层（涂层剂）将电容器封口部位（端子一侧）全部封住。

(12)套管材料

一般使用的塑料套管材质多为聚对苯二甲酸（PET）。

(13)本公司之产品品质依JIS-C5141W标准考核，其信赖试验方法依JIS-C-5102之规范为标准。

X-ON Electronics

Largest Supplier of Electrical and Electronic Components

Click to view similar products for [Aluminium Organic Polymer Capacitors](#) category:

Click to view products by [Yunxing](#) manufacturer:

Other Similar products are found below :

[750-1809](#) [SEAU0A0102G](#) [MPP223J5130508LC](#) [MPP104K6130612LC](#) [PCZ1V221MCL1GS](#) [HHXD500ARA470MHA0G](#)
[NPXB1001B271MF](#) [NPXB1101B391MF](#) [NPXC0571B221MF](#) [NPXC0701B331MF](#) [NPXB0901B391MF](#) [NPXD0701A471MF](#)
[HHXD630ARA330MJA0G](#) [HHXD350ARA270MF61G](#) [HHXD350ARA220ME61G](#) [HHXD350ARA101MHA0G](#) [HHXD350ARA680MF80G](#)
[APXJ200ARA151MF61G](#) [APXJ160ARA271MF80J](#) [RS81C271MDN1CG](#) [APSF6R3ELL821MF08S](#) [PM101M016E058PTR](#)
[PM101M025E077PTR](#) [SPZ1EM221E10P25RAXXX](#) [APSE2R5ETD821MF08S](#) [SPZ1EM681F14O00RAXXX](#) [SPZ1AM102F11000RAXXX](#)
[SPV1VM471G13O00RAXXX](#) [SPV1VM101E08O00RAXXX](#) [SPV1HM331G15O00RAXXX](#) [SVZ1EM221E09E00RAXXX](#)
[PM101M035E077PTR](#) [HV1A227M0605PZ](#) [HV1C107M0605PZ](#) [HV1C227M0607PZ](#) [HV1H107M0810PZ](#) [HV1E107M0607PZ](#)
[HV1V106M0605PZ](#) [HV1V476M0605PZ](#) [HV1H227M1010PZ](#) [HV0J337M0607PZ](#) [HV1A477M0607PZ](#) [HV1V227M0810PZ](#)
[HV0J108M0810PZ](#) [M2101M035C070RT](#) [SVZ1EM471FBRE00RAXXX](#) [SVZ1EM331FBRE00RAXXX](#) [SVZ1CM471FBRE00RAXXX](#)
[6R3AV5K221M0645C](#) [160AVEA101M0645L20](#)