



SYN6658中文语音合成芯片 用户手册

北京宇音天下科技有限公司



010-62986600



010-62969399



www.tts168.com.cn



宇音天下官方订阅号

SYN6658 语音合成芯片用户手册修正记录		
版本	发布日期	内容描述
1.0	2012/4/27	首次发布版本
1.1	2012/5/11	新增：第 13 章：特殊应用：文本缓存命令
1.2	2012/6/8	1. 极限值增加工作电压，增加音频 DAC 特性 2. 进入 Standby 模式支持两种命令字：0x22, 0x88 3. Unicode 编码支持两种存储方式：小头存储，大头存储
1.3	2012/8/23	1. 新增了 2 个客户提示音：sound601, sound602 2. 新增：第 11.3.3 节：用户提示音增删
1.4	2013/8/26	修改极限参数及推荐电压工作范围，使文档更规范
1.41	2016/12/30	公司地址和传真变更

重要声明

版权声明

版权归北京宇音天下科技有限公司所有，保留所有权利。

商标声明

北京宇音天下科技有限公司的产品是北京宇音天下科技有限公司专有。在提及其他公司及其产品时将使用各自公司所拥有的商标，这种使用的目的仅限于引用。本文档可能涉及北京宇音天下科技有限公司的专利（或正在申请的专利）、商标、版权或其他知识产权，除非得到北京宇音天下科技有限公司的明确书面许可协议，本文档不授予使用这些专利（或正在申请的专利）、商标、版权或其他知识产权的任何许可协议。

不作保证声明

北京宇音天下科技有限公司不对此文档中的任何内容作任何明示或暗示的陈述或保证，而且不对特定目的的适销性及适用性或者任何间接、特殊或连带的损失承担任何责任。本手册内容若有变动，恕不另行通知。本手册例子中所用的公司、人名和数据若非特别声明，均属虚构。未得到北京宇音天下科技有限公司明确的书面许可，不得为任何目的、以任何形式或手段（电子的或机械的）复制或传播手册的任何部分。

保密声明

本文档（包括任何附件）包含的信息是保密信息。接收人了解其获得的本文档是保密的，除用于规定的目的外不得用于任何目的，也不得将本文档泄露给任何第三方。

本软件产品受最终用户许可协议（EULA）中所述条款和条件的约束，该协议位于产品文档和/或软件产品的联机文档中，使用本产品，表明您已阅读并接受了EULA的条款。

版权所有：北京宇音天下科技有限公司

目录

1	概述	6
2	主要应用领域	6
3	产品功能描述	6
4	订货信息	8
5	系统构成框图	8
6	引脚定义	9
7	芯片控制方式	10
7.1	控制命令	10
7.2	芯片回传	11
8	通讯方式	11
8.1	异步串行通讯模式 (UART)	12
8.1.1	硬件连接	12
8.1.2	通讯传输字节格式	12
8.1.3	波特率配置方法	12
8.2	SPI 通讯模式	13
8.2.1	硬件连接	13
8.2.2	通讯传输字节格式	13
9	通信帧定义及通信控制	14
9.1	命令帧格式	14
9.2	芯片支持的控制命令	14
9.3	命令帧相关的特别说明	15
9.3.1	休眠与唤醒说明	15
9.3.2	其它特别说明	15
9.4	命令帧举例	16
9.4.1	语音合成播放命令	16
9.4.2	停止合成命令	17
9.4.3	暂停合成命令	17
9.4.4	恢复合成命令	18
9.4.5	芯片状态查询命令	18
9.4.6	芯片进入 Standby 模式命令	18
9.4.7	芯片唤醒命令	19
10	产品规格	19
10.1	封装	19
10.2	特性参数	21
10.2.1	极限值	21
10.2.2	推荐电压工作范围	21
10.2.3	直流电气特性	21
10.2.4	音频 DAC 特性.....	22

10.2.5	芯片各状态下的功耗参数	22
10.2.6	接收合成命令到开始播音间隔时间.....	22
10.3	焊接工艺要求	23
10.3.1	烘烤温度及时间	23
10.3.2	回流焊的峰值温度	23
11	附录.....	24
11.1	文本控制标记	24
11.2	文本控制标记使用示例	26
11.2.1	标记[i*] –识别汉语拼音.....	26
11.2.2	标记[m*] –发音人选择.....	26
11.2.3	标记[n*] –数字处理策略.....	26
11.2.4	标记[p*] –静音一段时间.....	27
11.2.5	标记[r*] –姓氏读音策略	27
11.2.6	标记[s*] –语速调节	27
11.2.7	标记[t*] –语调调节.....	28
11.2.8	标记[v*] –音量调节.....	28
11.2.9	标记[x*] –提示音策略.....	28
11.2.10	标记[y*] –号码 1 的读法.....	28
11.2.11	标记[z*] –韵律标注处理策略	29
11.2.12	标记[=*] –强制单个汉字的拼音.....	29
11.2.13	标记[f*] –发音风格	29
11.2.14	标记[b*] –读标点策略.....	29
11.2.15	标记[d] –恢复默认.....	29
11.3	提示音效	30
11.3.1	和弦提示音列表	30
11.3.2	声音提示音列表	30
11.3.3	用户提示音增删	32
11.4	上位机对 SYN6658 芯片的调用方式.....	33
11.4.1	简单调用方式	33
11.4.2	标准调用方式	33
11.5	查询芯片工作状态的方法	33
11.6	芯片识别的编码体系和范围	34
11.6.1	GB2312 编码体系.....	34
11.6.2	GBK 编码体系.....	34
11.6.3	BIG5 编码体系	35
11.6.4	Unicode 编码体系.....	35
12	发送合成文本的示例程序	35
12.1	C 语言范例程序	36
12.2	汇编语言范例程序	38
13	特殊应用：文本缓存命令	39
13.1	命令帧的总格式	40
13.1.1	文本缓存存储命令	40
13.1.2	文本缓存播放命令	40
13.2	命令帧举例	41
13.2.1	文本缓存存储命令	41
13.2.2	文本缓存播放命令	42

1 概述

SYN6658 中文语音合成芯片是北京宇音天下科技有限公司于 2012 年最新推出的一款性/价比更高，效果更自然的一款高端语音合成芯片。SYN6658 通过 UART 接口或 SPI 接口通讯方式，接收待合成的文本数据，实现文本到语音（或 TTS 语音）的转换。

公司最新推出的 SYN6658 语音合成芯片，继承了 OSYN06188 和 SYN6288 语音芯片的优秀特点：小尺寸贴片封装、硬件接口简单、低功耗、音色清亮圆润、极高的性/价比；除此之外，SYN6658 在识别文本/数字/字符串更智能、更准确，语音合成自然度上升了一个大的台阶。SYN6658 语音合成效果和智能化程度达到了质的飞跃，是一款真正面向高端行业应用领域的中文语音合成芯片。

SYN6658 语音合成芯片的诞生，将推动 TTS 语音合成技术的行业应用走向更深入、更广泛！

2 主要应用领域

- 车载 GPS 调度终端
- 信息机
- 考勤机
- 排队机
- 气象预警机
- 智能仪器
- 智能玩具
- 固定电话
- 税控机
- 公交车语音报站器
- 自动售货机
- POS 机
- 智能仪表
- 语音导游

3 产品功能描述

● 文本合成功能

清晰、自然、准确的中文语音合成效果。芯片支持任意中文文本的合成，可以采用 GB2312、GBK、BIG5 和 Unicode 四种编码方式。芯片支持英文字母的合成，遇到英文单词时按字母方式发音。每次合成的文本量可达 4K 字节。

● 文本智能分析处理

芯片具有文本智能分析处理功能，对常见的数值、电话号码、时间日期、度量衡符号等格式的文本，芯

片能够根据内置的文本匹配规则进行正确的识别和处理。

例如：“2012-05-01 10:36:28”读作“二零一二年五月一日十点三十六分二十八秒”，“火车的速度是622km/h”读作“火车的速度是六百二十二公里每小时”，“-12℃”读作“零下十二摄氏度”，等等。

● 多音字处理和中文姓氏处理能力

对存在多音字的文本，例如：“银行行长穿过人行道向骑着自行车的银行职员行走过去”，芯片可以自动对文本进行分析，判别文本中多音字的读法并合成正确的读音。

有些汉字作为姓氏使用时，会出现一些非常规的读法，芯片可以自动进行处理。例如：“他是一位姓朴的朴素的韩国艺人。”，句中两个“朴”字前面一个读作“piao2”，后面一个读作“pu3”。

● 支持10级音量调整和10级语速调整和10级语调调整

芯片可实现10级数字音量控制，音量更大，更广。支持语速语调的调节，满足各种不同的应用需求。

● 提示音

芯片内集成了 77 首声音提示音，可用于不同行业不同场合的信息提醒、报警等功能。

芯片内集成了 14 首和弦音乐，可用作和弦短信提示音或者和弦铃声。

芯片还支持客户增加自己的提示音，满足客户对特定文本合成或特定提示音的需求。客户可根据需要删除和增加提示音。

● 支持多个发音人

提供两男、两女、一个效果器和一个女童声共6个中文发音人，可以通过使用特殊标记[m?]来切换芯片的发音人。[m3]：女声“晓玲”；[m51]：男声“尹小坚”；[m52]：男声“易小强”；[m53]：女声“田蓓蓓”；[m54]：效果器“唐老鸭”；[m55]：女童声“小燕子”。

● 支持多种文本控制标记

芯片支持多种文本控制标记。可通过发送“合成命令”发送文本控制标记，调节语速、语调、音量。

还可以使用控制标记提升文本处理的正确率，如：设置句子的韵律、设置数字读法、设置姓氏读音策略、设置号码中“1”的读法等。

● 支持多种控制命令

控制命令包括：合成文本、停止合成、暂停合成、恢复合成、状态查询、进入Power Down模式。控制器通过通讯接口发送控制命令实现对芯片的控制。

● 查询芯片的工作状态

支持多种方式查询芯片的工作状态，包括：查询状态管脚电平、通过读芯片自动返回的回传、发送查询命令获得芯片工作状态的回传。

● 通讯模式

两种通讯模式：芯片支持UART、SPI两种通讯方式。当用户UART 串口资源已被占用时，可选择使用SPI 接口。

● 支持低功耗模式

芯片支持 Standby 模式。使用控制命令可以使芯片进入 Standby 模式。

● 支持 4 种通讯波特率

芯片支持的通讯波特率：4800bps，9600bps，57600bps、115200bps 。

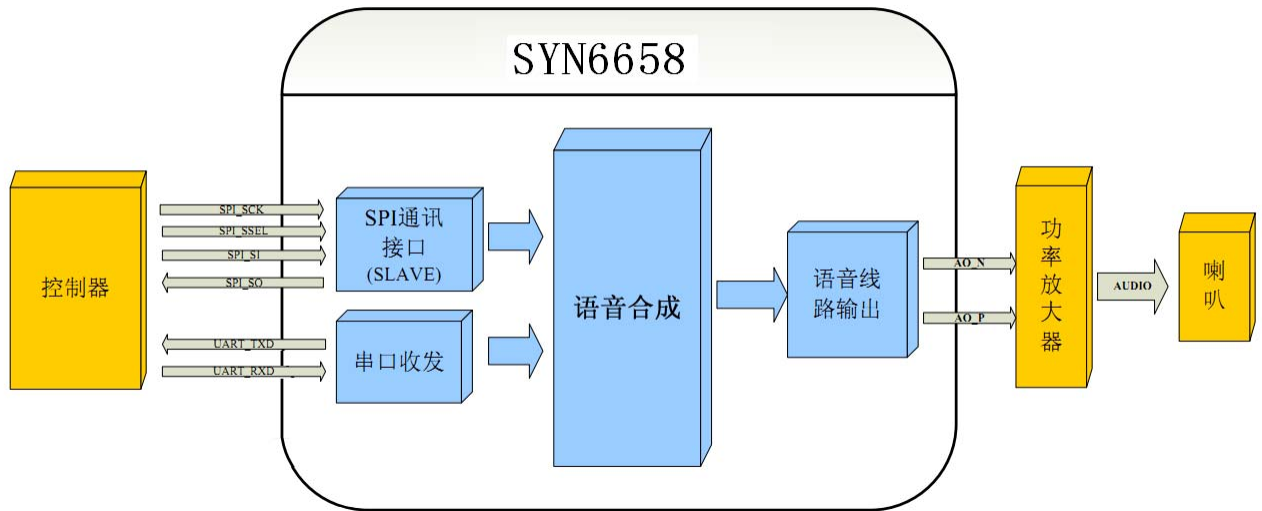
4 订货信息

芯片型号	封装信息		
	芯片名称	封装名称	封装描述
SYN6658	SYN6658	LQFP64	64脚，芯片尺寸10mm×10mm×1.4mm

5 系统构成框图

最小系统包括：控制器模块、SYN6658语音合成芯片、功放模块和喇叭。

主控制器和SYN6658语音合成芯片之间通过UART 接口或SPI接口连接，控制器可通过通讯接口向SYN6658语音合成芯片发送控制命令和文本，SYN6658语音合成芯片把接收到的文本合成为语音信号输出，输出的信号经功率放大器进行放大后连接到喇叭进行播放。



6 引脚定义

编号	引脚	说明	编号	引脚	说明
1	VDD1	1.2V 数字电源输入	33	SW12	外面须接一 10uH 电感和一肖特基二极管
2	UVDD	3.3V 模拟电源输入	34		Undefined
3	RREF	参考电压, 10K 下拉电阻	35		Undefined
4	UVSS	数字地	36	SVDD	3.3V 数字电源输入
5	NC		37	VSS102	数字地
6	NC		38	VDD3_0	1.2V 数字电源输出
7	HPVDD	3.3V 模拟电源输入	39	RXD/WakeUP2	串口接收/WakeUP2 不用时外接 10k 上拉电阻
8	AO_P	音频输出-正	40	R/B	芯片忙状态指示, 低电平表示空闲
9	AO_N	音频输出-负	41	TXD/WakeUP3	串口发送/WakeUP3
10	HPVSS	模拟地	42	SCLK#	SPI_SCLK
11	VCM2	外接 10uF 滤波电容	43	SSEL#	SPI_SSEL
12	VCM3	外接 10uF 滤波电容	44	SDI#	SPI_MOSI
13	NC		45	SDO#	SPI_MISO

14	AVSS	模拟地	46	VDDI02	3.3V 数字电源输入
15		Undefined	47	WakeUp1	唤醒引脚 1
16	DAT7#	数字信号线	48	WakeUp0	唤醒引脚 0
17	AVDD	3.3V 模拟电源输入	49	DAT1#	数字信号线
18	VREF	参考电压, 100nF 滤波电容	50	DAT2#	数字信号线
19	NC		51	DAT3#	数字信号线
20	VDD_I2	芯片供电, POWER_IN	52	VSSI03	数字地
21	DAT0#	数字信号线	53	SOP2#	外接 100K 上拉电阻
22	VDDI01_0	3.3V 输出, 最大驱动电流 100mA (给 PIN17 的 AVDD 和 PIN46 的 VDDI02 供电)	54		Undefined
23	VDD2_0	1.2V 输出, 给 PIN1 的 VDD1 供电	55	BAUD1	波特率配置端口 1
24	PLL_V12	外接滤波电容 0.1~1uF	56	BAUD0	波特率配置端口 0
25	VSSI01	数字地	57	DAT4#	数字信号线
26	XTAL12MI	12M 晶振输入	58		Undefined
27	XTAL12MO	12M 晶振输出	59	DAT5#	数字信号线
28	#RST	复位 (低电平有效)	60	DAT6#	数字信号线
29	SOP1#	外接 100K 上拉电阻	61		Undefined
30	NC		62	TEST	外接 10K 上拉电阻
31	VDD_I1	芯片供电, POWER_IN	63		Undefined
32		Undefined	64	SVSS	数字地

7 芯片控制方式

7.1 控制命令

上位机以命令帧的格式向 SYN6658 芯片发送命令。SYN6658 芯片根据命令帧进行相应操作，并向上位机返

回命令操作结果。

SYN6658芯片提供了多种控制命令，列表如下：

命令功能	说明
语音合成播放命令	合成并播放本次发送的文本
停止合成命令	停止当前的合成动作
暂停合成命令	暂停正在进行的合成
恢复合成命令	继续合成被暂停的文本
芯片状态查询命令	查询当前芯片的工作状态
进入 Standby 模式的命令	使芯片从正常工作模式进入 Standby模式，接任何命令后恢复
唤醒命令	使芯片从 Standby 模式进入正常工作模式

7.2 芯片回传

接收到控制命令帧，芯片会向上位机发送1个字节的回传，上位机可根据这个回传来判断芯片目前的工作状态。

SYN6658 芯片在初始化成功时会发送一个字节的“初始化成功”回传。

SYN6658 芯片收到命令帧后会判断此命令帧正确与否。如果命令帧正确，则返回“接收成功”回传；如果命令帧错误，则返回“接收失败”回传。

SYN6658 芯片收到状态查询命令时，如果芯片正处于播音的工作状态则返回“正在播音”回传，如果芯片处于空闲状态则返回“芯片空闲”回传。在一帧数据合成完毕后，芯片会自动返回一次“芯片空闲”的回传。

回传类型名称	回传数据	触发条件
初始化成功回传	0x4A	芯片初始化成功
收到正确的命令帧回传	0x41	接收成功，收到正确的命令帧
收到不能识别命令帧回传	0x45	接收失败，收到错误的命令帧
芯片播音状态回传	0x4E	收到“状态查询命令帧”，芯片处在正在播音状态
芯片空闲状态回传	0x4F	当一帧数据合成完以后，芯片进入空闲状态回传0x4F；或者收到“状态查询命令帧”，芯片处于空闲状态回传0x4F

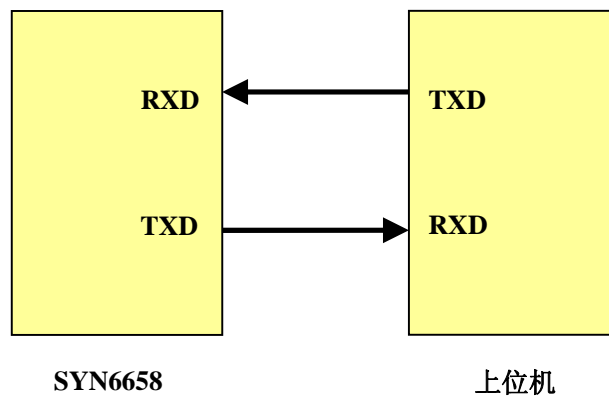
8 通讯方式

SYN6658 芯片支持 UART 接口和 SPI 接口两种通讯方式，可通过 UART 接口或 SPI 接口接收上位机发送的命令和数据，允许发送数据的最大长度为 4k 字节。

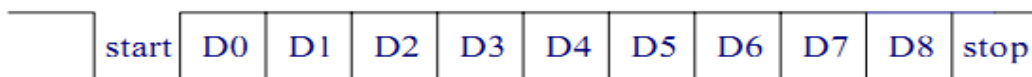
8.1 异步串行通讯模式 (UART)

8.1.1 硬件连接

SYN6658 提供一组全双工的异步串行通讯 (UART) 接口, 实现与微处理器或 PC 的数据传输。SYN6658 利用 TxD 和 RxD 以及 GND 实现串口通信。其中 GND 作为信号地。SYN6658 芯片支持 UART 接口通讯方式, 通过 UART 接口接收上位机发送的命令和数据。



8.1.2 通讯传输字节格式



- 1、通讯标准: UART
- 2、波特率: 4800bps, 9600bps, 57600bps, 115200bps
- 3、起始位: 1bit
- 4、数据位: 8bits
- 5、停止位: 1bit
- 6、校验: 无

8.1.3 波特率配置方法

SYN6658 芯片的 UART 通讯接口支持 4 种通讯波特率: 4800 bps、9600 bps、57600 bps、115200 bps, 可以通过芯片上的两个管脚 BAUD0、BAUD1 上的电平来进行硬件配置。

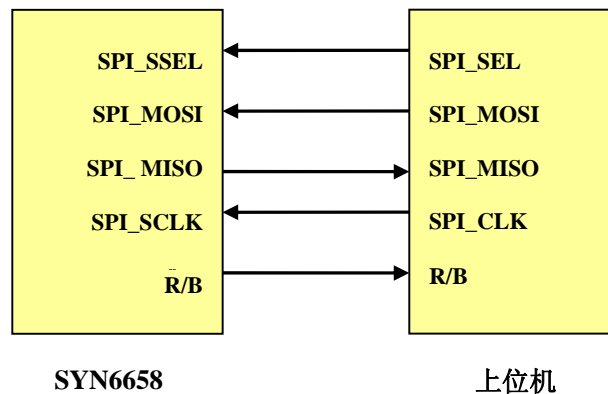
波特率	BAUDO	BAUD1
4800 bps	0	0
9600 bps	0	1
57600 bps	1	0
115200 bps	1	1

8.2 SPI 通讯模式

以下仅为 SPI 通讯模式的最基本的描述，若客户需要使用 SPI 通讯模式，请依照《SYN6658 中文语音合成芯片_附加手册(SPI 通讯).pdf》进行开发。

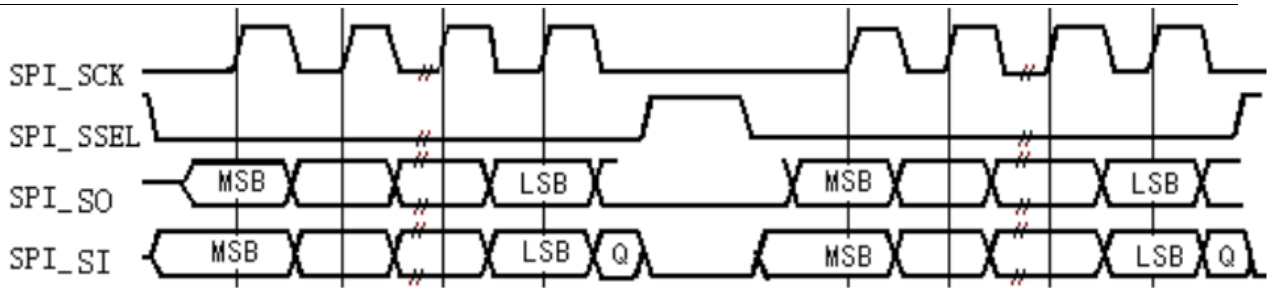
8.2.1 硬件连接

SYN6658 芯片的 SPI 接口是 4 线全双工同步串行通讯接口，上位机作为 SPI 通讯中的 Master 身份，SYN6658 芯片在 SPI 通讯中设为 Slave 身份，SPI 通讯所需的时钟信号由上位机提供。



8.2.2 通讯传输字节格式

SPI 通讯属于同步串行通讯，上位机在和 SYN6658 的通讯中，由上位机提供同步时钟信号，在同步时钟的上升沿 SYN6658 锁存 1bit 数据，每传输 8bits 数据完成一个字节数据的传输。



SPI 通讯时序图

9 通信帧定义及通信控制

9.1 命令帧格式

芯片支持以下命令帧格式：“帧头FD + 数据区长度+数据区”格式。

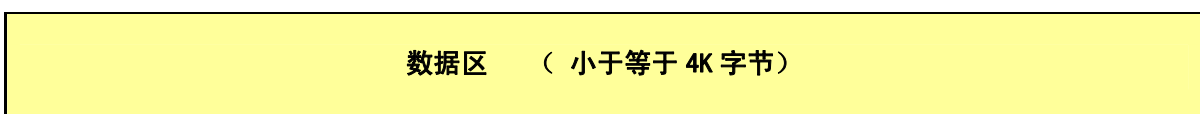
上位机发送给SYN6658芯片的所有命令和数据都需要用“帧”的方式进行封装后传输。

帧结构	帧头 (1字节)	数据区长度 (2字节)	数据区 (小于等于4K+2字节)		
			命令字 1字节	命令参数 1字节	待发送文本 ≤ 4k字节
数据	0xFD	0xFF 0xFF	0xFF	0xFF	0xFF
说明	定义为十六进制“0xFD”	高字节在前 低字节在后	总字节数必须和前面的“数据区长度”一致		

注意：数据区（含命令字，命令参数，待发送文本）的实际字节数必须与帧头后定义的数据区长度严格一致，否则芯片会报接收失败。

9.2 芯片支持的控制命令

上位机可使用数据区中的命令字和命令参数来实现语音合成芯片的各种功能。



命令字 1 字节		命令参数 1 字节		待发送文本 ≤ 4K 字节
取值	对应功能	取值	对应功能	
0x01	语音合成播放命令	0x00	设置文本为：GB2312 编码格式	待合成文本的 二进制内容
		0x01	设置文本为：GBK 编码格式	
		0x02	设置文本为：BIG5 编码格式	
		0x03	设置文本为：UNICODE 编码格式(小头存储)	
		0x04	设置文本为：UNICODE 编码格式(大头存储)	
0x02	停止合成命令	无参数	无文本	
0x03	暂停合成命令			
0x04	恢复合成命令			
0x21	芯片状态查询命令			
0x22	芯片进入 Standby 模式			
0x88	芯片进入 Standby 模式			
0xFF	芯片唤醒命令			

9.3 命令帧相关的特别说明

9.3.1 休眠与唤醒说明

- 芯片不会主动休眠，只有接收到上位机发送的休眠命令帧后才会休眠。
- 芯片进入休眠之后，上位机首先需要唤醒芯片（可以通过发送唤醒命令唤醒，也可以通过发送其它命令唤醒），然后再向芯片发送命令帧数据；（注意：唤醒后需间隔 1 毫秒再发送命令数据）

9.3.2 其它特别说明

- 1. 同一帧数据中，每个字节之间的发送间隔不能超过15ms；帧与帧之间的发送间隔必须超过15ms（为保证通信质量，建议至少留2ms余量，即：大于17ms）。
- 2. 当 SYN6658 芯片正在合成文本的时候，如果又接收到一帧有效的合成命令帧，芯片会立即停止当前正在合成的文本，转而合成新收到的文本。
- 3. 待发送文本长度必须小于等于4096字节。实际发送的长度大于4096时，芯片会报接收失败。

- 4. 用户在连续播放文本内容时，在收到前一帧数据播放完毕的“芯片空闲”字节（即0x4F）后，最好延时1ms左右再发送下一帧数据。

9.4 命令帧举例

9.4.1 语音合成播放命令

帧结构	帧头	数据区 长度	数据区		
			命令字	命令参数	待发送文本
数据	0xFD	0x00 0x0A	0x01	0x00	宇音天下 0xD3 0xEE 0xD2 0xF4 0xCC 0xEC 0xCF 0xC2
数据帧	0xFD 0x00 0x0A 0x01 0x00 0xD3 0xEE 0xD2 0xF4 0xCC 0xEC 0xCF 0xC2				
说明	播放文本编码格式为“GB2312”的文本“宇音天下”				
帧结构	帧头	数据区 长度	数据区		
			命令字	命令参数	待发送文本
数据	0xFD	0x00 0x0A	0x01	0x01	宇音天下 0xD3 0xEE 0xD2 0xF4 0xCC 0xEC 0xCF 0xC2
数据帧	0xFD 0x00 0x0A 0x01 0x01 0xD3 0xEE 0xD2 0xF4 0xCC 0xEC 0xCF 0xC2				
说明	播放文本编码格式为“GBK”的文本“宇音天下”				
帧结构	帧头	数据区 长度	数据区		
			命令字	命令参数	待发送文本
数据	0xFD	0x00 0x0A	0x01	0x02	宇音天下 0xA6 0x74 0xAD 0xB5 0xA4 0xD1 0xA4 0x55
数据帧	0xFD 0x00 0x0A 0x01 0x02 0xA6 0x74 0xAD 0xB5 0xA4 0xD1 0xA4 0x55				
说明	播放文本编码格式为“BIG5”的文本“宇音天下”				
帧结构	帧头	数据区 长度	数据区		
			命令字	命令参数	待发送文本
数据	0xFD	0x00 0x0A	0x01	0x03	宇音天下 0x87 0x5B 0xF3 0x97 0x29 0x59 0x0B 0x4E

数据帧	0xFD 0x00 0x0A 0x01 0x03 0x87 0x5B 0xF3 0x97 0x29 0x59 0x0B 0x4E				
说明	播放文本编码格式为“Unicode”（小头存储方式）的文本“宇音天下”				
帧结构	帧头	数据区 长度	数据区		
			命令字	命令参数	待发送文本
数据	0xFD	0x00 0x0A	0x01	0x04	宇音天下 0x5B 0x87 0x97 0xF3 0x59 0x29 0x4E 0x0B
数据帧	0xFD 0x00 0x0A 0x01 0x04 0x5B 0x87 0x97 0xF3 0x59 0x29 0x4E 0x0B				
说明	播放文本编码格式为“Unicode”（大头存储方式）的文本“宇音天下”				
帧结构	帧头	数据区 长度	数据区		
			命令字	命令参数	待发送文本
数据	0xFD	0x00 0x06	0x01	0x01	[v8] 0x5B 0x76 0x38 0x5D
数据帧	0xFD 0x00 0x06 0x01 0x01 0x5B 0x76 0x38 0x5D				
说明	播放文本“[v8]”，芯片会识别成：设置音量为8级				

9.4.2 停止合成命令

帧结构	帧头	数据区长度	数据区		
			命令字	命令参数	待发送文本
数据	0xFD	0x00 0x01	0x02		
数据帧	0xFD 0x00 0x01 0x02				
说明	停止合成命令				

9.4.3 暂停合成命令

帧结构	帧头	数据区长度	数据区		
			命令字	命令参数	待发送文本
数据	0xFD	0x00 0x01	0x03		

数据帧	0xFD 0x00 0x01 0x03
说明	暂停合成命令

9.4.4 恢复合成命令

帧结构	帧头	数据区长度	数据区		
			命令字	命令参数	待发送文本
数据	0xFD	0x00 0x01	0x04		
数据帧	0xFD 0x00 0x01 0x04				
说明	恢复合成命令				

9.4.5 芯片状态查询命令

帧结构	帧头	数据区长度	数据区		
			命令字	命令参数	待发送文本
数据	0xFD	0x00 0x01	0x21		
数据帧	0xFD 0x00 0x01 0x21				
说明	通过该命令来判断TTS 模块是否正常工作，以及获取相应返回参数，返回0x4E 表明芯片仍在合成播音中，返回0x4F 表明芯片处于空闲状态				

9.4.6 芯片进入 Standby 模式命令

说明：以下两种命令均是进入 Standby 模式

帧结构	帧头	数据区长度	数据区		
			命令字	命令参数	待发送文本
数据	0xFD	0x00 0x01	0x22		
数据帧	0xFD 0x00 0x01 0x22				
说明	进入Standby模式状态命令，接收任何命令后恢复				

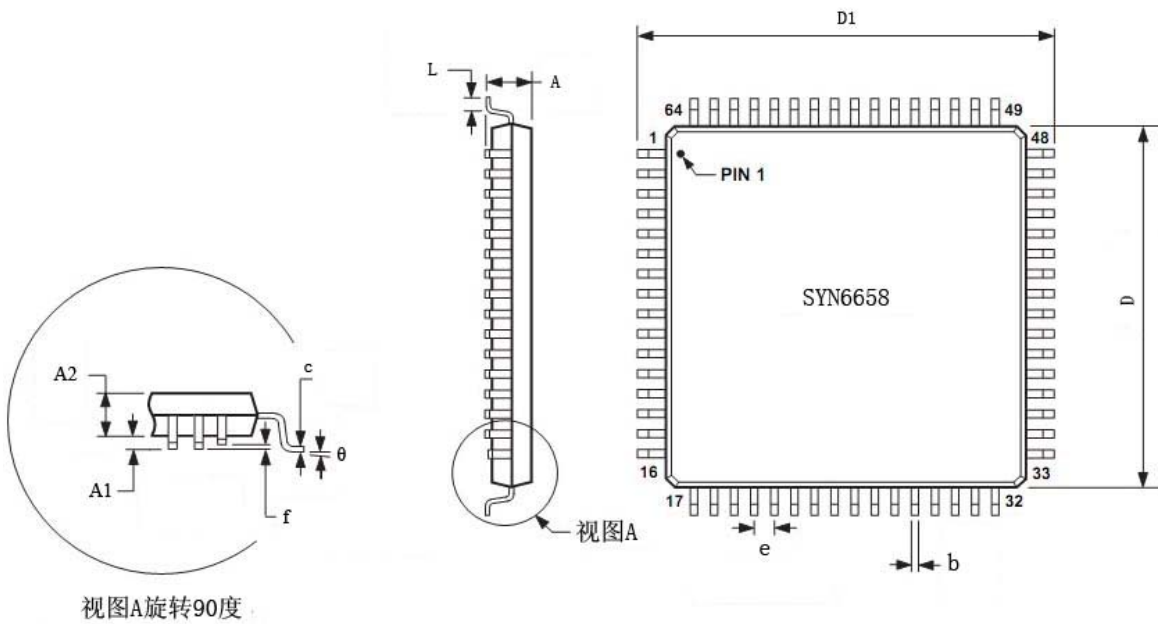
帧结构	帧头	数据区长度	数据区		
			命令字	命令参数	待发送文本
数据	0xFD	0x00 0x01	0x88		
数据帧	0xFD 0x00 0x01 0x88				
说明	进入Standby模式状态命令，接收任何命令后恢复				

9.4.7 芯片唤醒命令

帧结构	帧头	数据区长度	数据区		
			命令字	命令参数	待发送文本
数据	0xFD	0x00 0x01	0xFF		
数据帧	0xFD 0x00 0x01 0xFF				
说明	芯片唤醒命令				

10 产品规格

10.1 封装



SYN6658 外观形式和尺寸:

标注	尺寸	最小 (mm)	最大 (mm)	标注	尺寸	最小 (mm)	最大 (mm)
A			1.6	D1		11.80	12.20
A1		0.05	0.15	e		0.50 (BSC)	
A2		1.35	1.45	L		0.45	0.75
b		0.17	0.27	θ		0°	7°
c		0.09	0.20	f		0.08	
D		9.80	10.20				

10.2 特性参数

10.2.1 极限值

参数	符号	最小值	最大值	单位
工作电压	VDD_I1/VDD_I2	-0.3	4.5	V
数字电源电压	VDD1	-0.3	1.32	V
数字输入输出电压	VDDI02	-0.3	3.63	V
	SVDD	-0.5	4.00	V
模拟电源电压	UVDD	-0.3	3.63	V
	AVDD	-0.3	3.63	V
	HPVDD	-0.3	3.40	V
最高工作温度范围	T _o	-40	85	°C
存储温度	T _s	-55	125	°C

10.2.2 推荐电压工作范围

参数	符号	最小值	典型值	最大值	单位
工作电压	VDD_I1/VDD_I2	3.1	3.6	4.5	V
数字电源电压	VDD1	1.08	1.20	1.32	V
数字输入输出电压	VDDI02	2.97	3.30	3.63	V
	SVDD	3.00	3.30	3.63	V
模拟电源电压	UVDD	3.00	3.30	3.63	V
	AVDD	3.15	3.30	3.63	V
	HPVDD	3.15	3.30	3.63	V

10.2.3 直流电气特性

参数	符号	最小值	典型值	最大值	单位
----	----	-----	-----	-----	----

输入高电压	VIH	2.0	-	VDDI0+0.3	V
输入低电压	VIL	-0.3	-	0.8	V
输出高电压	VOH	2.4	-	-	V
输出低电压	VOL	-	-	0.4	V
输入漏电流	IL	-	-	±1	uA
三态输出漏电流	IOZ	-	-	±1	uA
输入电容	CI	-	-	TBD	pF
输出电容	CO	-	-	TBD	pF
立体声输出负载电阻	Rlineout	10	-	-	Kohm
耳机输出负载电阻	RHP	-	32	-	ohm

10.2.4 音频 DAC 特性

参数	最小值	典型值	最大值	单位
工作电压	3.0	3.3	3.6	V
HP最小负载电阻 Ω		32		Ω
最大输出电压V		0.8		Vrms
最大输出功率		20		mW

10.2.5 芯片各状态下的功耗参数

正常工作状态下		Standby
合成文本状态	空闲	
53mA	15mA	3mA

10.2.6 接收合成命令到开始播音间隔时间

接收文本的大小	最小值	最大值
---------	-----	-----

4096 字节文本	137ms	700ms
-----------	-------	-------

10.3 焊接工艺要求

10.3.1 烘烤温度及时间

SYN6658 的潮敏等级是3 级，在 $\leq 30^{\circ}\text{C}/60\%\text{RH}$ 的环境条件下，落地寿命为168小时。

产品名称	潮敏等级	落地寿命（拆开包装后，在 $\leq 30^{\circ}\text{C}/60\%\text{RH}$ 的湿度条件下）
SYN6658	3	168 H

潮敏分类等级及落地寿命

当使用时发现拆装芯片超过落地寿命时，需要按照下表的规定烘烤后，再进入回流焊流程。烘烤时间的规定如下：

芯片超过落地寿命时间	>72 H	≤ 72 H	>72 H	≤ 72 H	>72 H	≤ 72 H
烘烤温度	125 $^{\circ}\text{C}$		90 $^{\circ}\text{C} \leq 5\%\text{RH}$		40 $^{\circ}\text{C} \leq 5\%\text{RH}$	
烘烤时间要求	9 H	7 H	33 H	23 H	312H	216H

芯片烘烤的参考条件

注意：

- 1) 上表中：RH 表示相对湿度；H 表示小时；
- 2) 烘烤时料盘的耐温性能应符合要求。

10.3.2 回流焊的峰值温度

产品型号	封装	最低峰值温度	最高峰值温度
烘烤温度	LQFP64	240 $^{\circ}\text{C}$	260 $^{\circ}\text{C}$

芯片烘烤的参考条件

注意：根据焊剂融化点，可能要求采用更高的温度，锡膏的典型温度值：铅锡膏剂为 $220 \pm 5^{\circ}\text{C}$ ；锡银铜膏剂为 $245 \pm 5^{\circ}\text{C}$ ，具体依据生产厂商的规格。

11 附录

因为汉字博大精深的文化底蕴，和当前技术发展的限制，语音合成还不能做到百分之百的准确。为满足客户在各种复杂环境的个性化需求，特推出以下文本控制标记，用于灵活控制汉字发音的变化。

特别说明：对于有些带显示屏的用户，一段文字既要用于合成播报也要用于屏幕显示的情况下，为防止控制标记被显示在屏幕上，可以进行以下两种方法处理：**1.** 用于播报的文字段和用于显示的文字段，分开存储和管理。**2.** 用于播报的文字段删除控制标记后再显示到显示屏。

11.1 文本控制标记

作用	控制标识	默认设置	详细说明
设置识别汉语拼音	[i*]	[i0]	(*=0/1) 0 - 不识别汉语拼音 1 - 识别汉语拼音 说明： 1) 拼音模式为：1至6位字母 + 1位数字 2) 声调用1位数字表示(1:阴平 2:阳平 3:上声 4:去声 5:轻声)
选择发音人	[m*]	[m3]	(*= 3, 51, 52, 53, 54, 55) 3 - 晓玲 (女声) 51 - 尹小坚 (男声) 52 - 易小强 (男声) 53 - 田蓓蓓 (女声) 54 - 唐老鸭 (效果器) 55 - 小燕子 (女童声)
设置数字处理策略	[n*]	[n0]	(*=0/1/2) 0 - 自动判断 1 - 数字作号码处理 2 - 数字作数值处理
静音一段时间	[p*]		(*=无符号整数) * - 插入静音的时间长度，单位：毫秒(ms)
设置姓名读音策略	[r*]	[r0]	(*=0/1/2) 0 - 自动判断姓名读音 1 - 强制以后的每句开头字均按姓氏读音 2 - 强制紧跟句的开头字按姓氏读音
设置语速	[s*]	[s5]	(*=0~10)

			* - 语速值 (0至10) 说明: 语速值越小, 语速越慢
设置语调	[t*]	[t5]	(*=0~10) * - 语调值 (0至10) 说明: 语调值越小, 基频值越低
设置音量	[v*]	[v5]	(*=0~10) * - 音量值 (0至10) 说明: 音量的调节范围为静音到音频设备支持的最大值
设置提示音处理策略	[x*]	[x1]	(*=0/1) 0 - 不使用提示音 1 - 自动使用提示音
设置号码中“1”的读法	[y*]	[y0]	(*=0/1) 0 - 合成号码时“1”读成“幺” 1 - 合成号码时“1”读成“一”
设置韵律标注处理策略	[z*]	[z0]	(*=0/1) 0 - 不处理韵律标注 1 - 处理韵律标注 说明: 韵律标注中 使用“#”标出韵律短语划分位置。 使用“*”标出韵律词划分位置。
为单个汉字强制拼音	[=*]		(*=拼音) * - 为前一个汉字强制设定的拼音 说明: 1) 拼音模式为: 1至6位字母 + 1位数字 2) 声调用1位数字表示(1:阴平 2:阳平 3:上声 4:去声 5:轻声) 3) 连续出现时以第一个为准。
设置发音风格	[f*]	[f1]	(*=0/1) 0 - 一字一顿 1 - 平铺直叙
设置标点符号朗读	[b*]	[b0]	(*=0/1) 0 - 不读标点符号 1 - 读标点符号
恢复默认的合成参数	[d]		所有设置 (除发音人设置外) 恢复为默认值

备注:

- 所有的控制标识均为半角字符。
- 控制标识需要按照语音合成命令的格式发送, 特殊控制标记作为文本进行合成。
- 不符合以上可识别的“控制标识”的或者格式不对的, 一律按普通的字符和数字处理
- 控制标识为全局控制标识的, 也就是只要用了一次, 在不对芯片进行复位、或断电、或使用[d]恢复默认设置的条件下, 其后发送给芯片的所有文本都会处于它的控制之下。注意: 选择发音人[m*]不受[d]控制,

要恢复默认发音人，必须用[m3]恢复。

- 当芯片掉电或是复位后，原来的设置过的标识会失去作用，芯片将恢复到所有的默认值。
- 控制标记中的数字超过范围的，均按默认值处理
- [r001]是有效控制命令，等价于[r1]；其他的类似。

11.2 文本控制标记使用示例

11.2.1 标记[i*] –识别汉语拼音

示例文本	合成解释
[i0]欢迎 shi3yong4 我 gong1si1de5 系统[d]	不识别汉语拼音，按汉字和字母和数字逐个发音 读作：欢迎shi三yong四我gong一si一de五系统
[i1]欢迎 shi3yong4 我 gong1si1de5 系统[d]	识别汉语拼音，读作：欢迎使用我公司的系统

11.2.2 标记[m*] –发音人选择

示例文本	合成解释
[m3]我是晓玲[m3]	用发音人“晓玲”的声音合成：“我是晓玲”
[m51]我是尹小坚[m3]	用发音人“尹小坚”的声音合成：“我是尹小坚”
[m52]我是易小强[m3]	用发音人“易小强”的声音合成：“我是易小强”
[m53]我是田蓓蓓[m3]	用发音人“田蓓蓓”的声音合成：“我是田蓓蓓”
[m54]我是唐老鸭[m3]	用发音人“唐老鸭”的声音合成：“我是唐老鸭”
[m55]我是小燕子[m3]	用发音人“小燕子”的声音合成：“我是小燕子”

注：标记[d]不会将发音人恢复成默认，要恢复默认发音人，必须用[m3]恢复。

11.2.3 标记[n*] –数字处理策略

示例文本	合成解释
[n0]拨打62986600。有123公斤重。[d]	自动判断。 读作：拨打六二九八六六零零。有一百二十三公斤重

[n1] 拨打62986600。有123公斤重。[d]	强制按照号码的方式合成数字串。 读作：拨打六二九八六六零零。有一二三公斤重
[n2] 拨打62986600。有123公斤重。[d]	强制按照数值的方式合成数字串。 读作：拨打六千二百九十八万六千六百。有一百二十三公斤重

11.2.4 标记[p*] – 静音一段时间

示例文本	合成解释
欢迎使用宇音天下 [p1000] 研发的嵌入式 [p2000] 语音合成系统	播放“欢迎使用宇音天下”，静音1秒，再播放“研发的嵌入式”，静音2秒，再播放“语音合成系统”

11.2.5 标记[r*] – 姓氏读音策略

示例文本	合成解释
[r0] 解放涛的妹妹来了，单位的单小虎也来了[d]	自动判断姓名读音 读作：解(jie3)放涛的妹妹来了，单(dan1)位的单(shan4)小虎也来了
[r1] 解放涛的妹妹来了，单位的单小虎也来了[d]	强制每句开头字按姓氏读音 读作：解(xie4)放涛的妹妹来了，单(shan4)位的单(shan4)小虎也来了
[r2] 解放涛的妹妹来了，单位的单小虎也来了[d]	仅紧跟的汉字强制姓氏读音 读作：解(xie4)放涛的妹妹来了，单(dan1)位的单(shan4)小虎也来了

11.2.6 标记[s*] – 语速调节

示例文本	合成解释
[s5] 欢迎使用 [s8] 宇音天下研发的 [s2] 嵌入式语音合成系统 [d]	按5级语速播放“欢迎使用”，按8级语速播放“宇音天下研发的”，按2级语速播放“嵌入式语音合成系统”

11.2.7 标记[t*]–语调调节

示例文本	合成解释
[t5]欢迎使用[t8]宇音天下研发的[t2]嵌入式语音合成系统[d]	按5级语调播放“欢迎使用”，按8级语调播放“宇音天下研发的”，按2级语调播放“嵌入式语音合成系统”

11.2.8 标记[v*]–音量调节

示例文本	合成解释
[v5]欢迎使用[v8]宇音天下研发的[v2]嵌入式语音合成系统[d]	按5级音量播放“欢迎使用”，按8级音量播放“宇音天下研发的”，按2级音量播放“嵌入式语音合成系统”

11.2.9 标记[x*]–提示音策略

示例文本	合成解释
[x0]sounda msga sound101[d]	不按提示音处理。 直接读成英文字母：s-o-u-n-d-a m-s-g-a s-o-u-n-d-1-0-1
[x1] sounda msga sound101[d]	按提示音处理。 播放信息提示音sounda，再播放和弦提示音msga，播放信息提示音sound101.

11.2.10 标记[y*]–号码 1 的读法

示例文本	合成解释
[y0]010-62986600[d]	芯片按照“幺”的读法合成号码文本中的“1”。 读作：零幺零，六二九八六六零零
[y1]010-62986600[d]	芯片按照“一”的读法合成号码文本中的“1”。 读作：零一零，六二九八六六零零

注：此标记必须是在合成号码类型文本的时候才有效。

11.2.11 标记[z*] –韵律标注处理策略

示例文本	合成解释
[z0] 美国会参议院以59票对39票的结果通过金融监管改革法案[d]	不处理韵律标注： 韵律划分和读法为：美国会参议院 以59票对39票的结果 通过金融监管改革法案。
[z1] 美国会参议院以59票#对39票的结果通过#金融监管改革法案[d]	处理韵律标注： 韵律划分和读法为：美国会参议院以59票 对39票的结果通过 金融监管改革法案。

11.2.12 标记[=*] –强制单个汉字的拼音

示例文本	合成解释
欢迎他们，欢迎他 [=ni3] 们，欢迎他 [=wo3] 们	读作：欢迎他们，欢迎你们，欢迎我们

11.2.13 标记[f*] –发音风格

示例文本	合成解释
[f0] 欢迎观看语音合成系统的演示[d]	按“一字一顿”的发音风格朗读
[f1] 欢迎观看语音合成系统的演示[d]	按“平铺直叙”的发音风格朗读

11.2.14 标记[b*] –读标点策略

示例文本	合成解释
[b0] 欢迎光临，请进！[d]	标点符号不读出，读成：“欢迎光临 请进”
[b1] 欢迎光临，请进！[d]	读出标点符号，读成：“欢迎光临 逗号 请进 感叹号”

11.2.15 标记[d] –恢复默认

示例文本	合成解释
[n1] 123, [y1] 010-62986600[d] 123, 010-62986600。	读成：一二三，零一零，六二九八六六零零，一百二

11.3 提示音效

11.3.1 和弦提示音列表

系统中提供了以下14首和弦提示音，可以广泛的使用在公共信息播报的场合，下面列表中是目前系统的内置提示音的名称和播放长度等。

和弦提示音类型（共 14 首）						
序号	名称	播放时间		序号	名称	播放时间
1	msga	0.9 秒		8	msgh	2.9 秒
2	msgb	1.0 秒		9	msgi	3.8 秒
3	msgc	1.2 秒		10	msgj	3.8 秒
4	msgd	1.4 秒		11	msgk	3.8 秒
5	msge	2.3 秒		12	msgl	4.0 秒
6	msgf	2.5 秒		13	msgm	5.0 秒
7	msgg	2.8 秒		14	msgn	5.1 秒

11.3.2 声音提示音列表

系统中提供了以下77首声音提示音，可以依据使用场合选用作为信息提示音。下面列表中是目前系统的内置提示音的名称及声音类型等：

提示音类型（共 24 首）								
序号	名称	播放时间	兼容名称		序号	名称	播放时间	兼容名称
1	sound101	0.38 秒	sounda		13	sound113	0.75 秒	soundm
2	sound102	0.41 秒	soundb		14	sound114	0.77 秒	soundn
3	sound103	0.43 秒	soundc		15	sound115	0.79 秒	soundo
4	sound104	0.46 秒	soundd		16	sound116	0.82 秒	soundp
5	sound105	0.47 秒	sounde		17	sound117	0.84 秒	soundq

6	sound106	0.47 秒	soundf	18	sound118	0.89 秒	soundr
7	sound107	0.53 秒	soundg	19	sound119	0.99 秒	soundt
8	sound108	0.60 秒	soundh	20	sound120	1.00 秒	soundu
9	sound109	0.62 秒	soundi	21	sound121	1.08 秒	soundv
10	sound110	0.64 秒	soundj	22	sound122	1.20 秒	soundw
11	sound111	0.65 秒	soundk	23	sound123	1.82 秒	soundx
12	sound112	0.67 秒	soundl	24	sound124	2.27 秒	soundy

铃声类型 (共 19 首)			
序号	名称	声音类型	播放时间
1	sound201	电话铃声	0.6 秒
2	sound202	电话铃声	1.0 秒
3	sound203	电话铃声	1.0 秒
4	sound204	电话铃声	1.2 秒
5	sound205	电话铃声	1.6 秒
6	sound206	门铃声	0.3 秒
7	sound207	门铃声	0.8 秒
8	sound208	门铃声	1.2 秒
9	sound209	门铃声	1.4 秒
10	sound210	闹铃	1.7 秒
11	sound211	闹铃	2.1 秒
12	sound212	闹铃	2.6 秒
13	sound213	闹铃	2.7 秒
14	sound214	风铃声	1.2 秒
15	sound215	风铃声	1.6 秒
16	sound216	风铃声	1.6 秒
17	sound217	风铃声	2.0 秒
18	sound218	风铃声	2.2 秒
19	sound219	风铃声	2.4 秒

警报类型 (共 19 首)			
序号	名称	声音类型	播放时间
1	sound301	警报	0.6 秒
2	sound302	警报	0.7 秒
3	sound303	警报	0.8 秒
4	sound304	警报	0.8 秒
5	sound305	警报	0.9 秒
6	sound306	警报	1.0 秒
7	sound307	警报	1.0 秒
8	sound308	警报	1.1 秒
9	sound309	警报	1.2 秒
10	sound310	警报	1.2 秒
11	sound311	警报	1.2 秒
12	sound312	警报	1.8 秒
13	sound313	警报	1.9 秒
14	sound314	警报	2.1 秒
15	sound315	警报-紧急	0.8 秒
16	sound316	警报-紧急	1.1 秒
17	sound317	警报-紧急	1.4 秒
18	sound318	警报-紧急	2.9 秒
19	sound319	警报-紧急	3.2 秒

刷卡成功类型 (共 8 首)			
序号	名称	声音类型	播放时间

特殊声类型 (共 7 首)			
序号	名称	声音类型	播放时间

1	sound401	刷卡成功	0.09 秒	1	sound501	特殊声-布谷声	0.4 秒
2	sound402	刷卡成功	0.11 秒	2	sound502	特殊声-出错声	0.5 秒
3	sound403	刷卡成功	0.11 秒	3	sound503	特殊声-鼓掌声	2.2 秒
4	sound404	刷卡成功	0.16 秒	4	sound504	特殊声-激光声	0.2 秒
5	sound405	刷卡成功	0.41 秒	5	sound505	特殊声-激光声	0.6 秒
6	sound406	刷卡成功	0.41 秒	6	sound506	特殊声-落地声	2.2 秒
7	sound407	刷卡成功	0.46 秒	7	sound507	特殊声-枪击声	0.4 秒
8	sound408	刷卡成功	0.59 秒				

客户声类型（共 7 首）			
序号	名称	声音类型	播放时间
1	sound601	报警声	10.3 秒
2	sound602	天气预报前奏声	10.9 秒

- **注意1:** 提示音在使用上没有特殊性，与合成普通文本的合成命令相同。但是，需要注意的是：提示音名称前面或后面紧接着是英文字母和数字串时，需要使用标点符号、空格、回车等与其他字母隔开，系统才能够自动识别。例如：发送文本“**sounda, hello!**”，**sounda** 就可以合成对应的短信提示音，但是如果发送的文本“**soundahello!**”，**sounda** 就不能合成提示音，而是直接朗读成字母“**S-O-U-N-D-A**”。
- **注意2:** 如果不是上述的有效提示音，则只会按着普通文本发音：
- **注意3:** 我们可以通过多次播放同一提示音来实现一个较长提示音的效果，提示音中间加[p?]来控制停顿的时间，举例如下：
 - ◆ sound202[p400]sound202[p400]sound202
 - ◆ sound303[p300]sound303[p300]sound303
 - ◆ sound312[p200]sound312[p200]sound312
 - ◆ sound317[p300]sound317[p300]sound317

11.3.3 用户提示音增删

SYN6658芯片支持客户增加自己的提示音，满足客户对特定文本合成或特定提示音的需求。客户可根据需要删除一些不想要的SYN6658芯片中的原有提示音（腾出更多的空间），再将自己的提示音（可以是文本录音，也可以是提示音录音，只要是wav文件）增加进去。

若客户想用此功能，需要做以下工作：

- 录制客户自己的提示音
- 向宇音天下公司购买《SYN6658提示音升级套件》

- 对于已购买的每片SYN6658芯片重新烧录“新提示音资源”（此过程由客户自己完成）

具体操作流程详见：《SYN6658中文语音合成芯片_附加手册(提示音增删).doc》

11.4 上位机对 SYN6658 芯片的调用方式

11.4.1 简单调用方式

简单调用针对应用比较简单的情况。用户不用关心SYN6658 的工作状态，只需要发送文本，SYN6658会将接收的文本合成为语音输出。

在简单调用情况下，上位机只要与SYN6658之间建立起UART 或者SPI两种通信方式中的一种，即可发送合成命令来实现文本的合成，上位机不需要理睬SYN6658的回传数据或状态引脚的输出。

提示：如前一帧文本还没有合成完，再发送文本到SYN6658就会打断前次合成，而执行新的合成。

11.4.2 标准调用方式

对于一般情况，上位机需要确定SYN6658的工作状态，以更精确的控制SYN6658芯片的工作：比如需要确保上次文本被完整合成之后，再合成下一段文本。

应用举例如下：假设需要合成的文本为5k字节，超过了芯片一个命令帧所能容纳的最大文本长度4k字节，这时分两次给芯片发送文本信息。程序过程如下：

- 1、上位机先给SYN6658芯片发送一个文本合成命令帧，携带不超过4k 个字节的文本；
- 2、上位机等待SYN6658芯片返回播放完毕的回传信息，直到收到芯片回传“0x4F”，说明前面的文本已合成完毕；或者使用查询芯片的状态引脚、发送查询命令的方法，通过查询到的信息，确认上一帧文本是否合成完毕。
- 3、上位机再次发送一个文本合成命令帧给SYN6658芯片，发送出剩下的文本。

11.5 查询芯片工作状态的方法

可通过硬件和软件两种方式查询 SYN6658芯片的工作状态。

- 硬件方式：通过查询输出引脚 $\overline{\text{Ready}}/\text{Busy}$ 的电平，来判断芯片的工作状态。当 $\overline{\text{Ready}}/\text{Busy}$ 为高电平时，表明芯片正在合成播放文本状态；当 $\overline{\text{Ready}}/\text{Busy}$ 低电平时，表明芯片空闲状态。
- 软件方式：通过芯片状态查询命令帧来查询芯片的工作状态。当上位机发送状态查询命令帧给芯片后，芯片会立即向上位机发送当前芯片状态回传。上位机根据芯片状态的回传数据来判断当前芯片是处于空

闲状态还是播音状态。

11.6 芯片识别的编码体系和范围

SYN6658 支持以下 4 种编码体系： GB2312, GBK, BIG5, Unicode。

11.6.1 GB2312 编码体系

GB2312码是中华人民共和国国家标准汉字信息交换用编码，全称《信息交换用汉字编码字符集 基本集》，标准号为GB2312-80（GB是“国标”二字的汉语拼音缩写），由中华人民共和国国家标准总局发布，1981年5月1日实施。习惯上称国标码、GB码，或区位码。它是一个简化汉字编码，通行于中国大陆地区。新加坡等地也使用这一编码。

GB2312-80 收录简化汉字及一般符号、序号、数字、拉丁字母、日文假名、希腊字母、俄文字母、汉语拼音符号、汉语注音字母，共7445个图形字符。其中汉字以外的图形字符682个，汉字6763个。

GB2312-80 规定，“对任意一个图形字符都采用两个字节（Byte）表示。

识别类型	识别编码范围	备注
半角 ASCII 符号区	0x00 --- 0x7F	
全角符号区	0xA1A0 --- 0xA3FE	
汉字区	0xB0A1 --- 0xF7FE	共 6768 个汉字

11.6.2 GBK 编码体系

GB2312-80仅收汉字6763个，这大大少于现有汉字，随着时间推移及汉字文化的不断延伸推广，有些原来很少用的字，现在变成了常用字，这使得表示、存储、输入、处理都非常不方便。

为了解决这些问题，以及配合UNICODE的实施，全国信息化技术委员会于1995年12月1日《汉字内码扩展规范》。GBK向下与GB2312完全兼容，向上支持ISO-10646国际标准。

GBK是GB2312-80的扩展，是向上兼容的。它包含了20902个汉字，其编码范围是0x8140-0xfefe。其所有字符都可以一对一映射到UNICODE 2.0。GBK亦采用双字节表示。

识别类型	识别编码范围	备注
半角 ASCII 符号区	0x00 --- 0x7F	
全角符号区	0xA1A0 --- 0xA3FE	
汉字区	0x8140 --- 0xA0FE 0xAA40 --- 0xFEFE	共 21003 个汉字

11.6.3 BIG5 编码体系

BIG5是台湾计算机界实行的汉字编码字符集。它包含了 420 个图形符号和 13070 个繁体汉字（不包含简化汉字）。编码范围是 0x8140-0xFE7E、0x81A1-0xFEFE，其中 0xA140-0xA17E、0xA1A1-0xA1FE 是图形符号区，0xA440-0xF97E、0xA4A1-0xF9FE 是汉字区。

识别类型	识别编码范围	备注
半角 ASCII 符号区	0x00 --- 0x7F	
全角符号区	0xA140 --- 0xA3FE	
汉字区	0xA440 --- 0xF9FE	共 13060 个汉字

11.6.4 Unicode 编码体系

在创造UNICODE之前，有数百种编码系统。但是，没有任何一个编码可以包含足够的字符。面临的现实问题是：使用相同的数字代表两个不同的字符，或使用不同的数字代表相同的字符。任何一台特定的计算机(特别是服务器)都需要支持许多不同的编码，但是，不论什么时候数据通过不同的编码或平台之间，那些数据总会有损坏的危险。

而在UNICODE标准中，提供了1,114,112个码点，不仅可以包含当今世界使用的所有语言文字和其他符号，也足够容纳绝大多数具有历史意义的古文字和符号。并且UNICODE给每个字符提供了一个唯一的数字，不论是什么平台，不论是什么程序，不论什么语言。UNICODE标准已经被工业界所采用，许多操作系统，所有最新的浏览器和许多其他产品都支持它。UNICODE标准的出现和支持它的工具的存在，是近来全球软件技术最重要的发展趋势。

识别类型	识别编码范围	备注
全角符号区	0x00 区, 0x30 区, 0xFF 区,	
汉字区	0x4E00 ---- 0x9FFF	共 20902 个汉字

12 发送合成文本的示例程序

12.1 C 语言范例程序

下面以 51 单片机为作为上位机为例，用 C51 语言实现一段文本合成的程序实例，假设要合成的文本内容为：“欢迎使用语音天下 SYN6658 中文语音合成芯片”，以下为发送一帧 TTS 文本数据的程序模块。

```
#include <reg51.h>
#include <string.h>

void main(void)
{
    /******需要发送的文本*****/
    char code text[ ] = {"欢迎使用语音天下 SYN6658 中文语音合成芯片"};
    unsigned char headOfFrame[5];
    unsigned char length ;
    unsigned int i = 0;
    length = strlen(text);          //需要发送文本的长度

    /******串口的初始化*****/
    TL1 = 0xFA;          // 在 11.0592MHz 下，设置波特率 9600bps，工作方式 2
    TH1 = 0xFA;
    TMOD = 0x20;
    SCON = 0x50;        // 串口工作方式 1，允许接收
    PCON = 0x80;
    EA = 0;
    REN = 1;
    TI = 0;             //发送中断标志位置零
    RI = 0;             //接收中断标志位置零
    TR1 = 1;           //定时器 1 用作波特率发生

    /******发送过程*****/
    headOfFrame[0] = 0xFD ;          //构造帧头 FD
    headOfFrame[1] = 0x00 ;          //构造数据区长度的高字节
    headOfFrame[2] = length + 2;    //构造数据区长度的低字节
    headOfFrame[3] = 0x01 ;          //构造命令字：合成播放命令
    headOfFrame[4] = 0x01 ;          //构造命令参数：编码格式为 GBK

    for(i = 0; i<5; i++)            //依次发送构造好的 5 个帧头字节
    {
        SBUF = headOfFrame[i];
        while (TI== 0) {}          //等待发送中断标志位置位
        TI = 0;                     //发送中断标志位清零
    }

    for(i = 0; i<length; i++)      //依次发送待合成的文本数据
    {
        SBUF = text[i];
        while (TI== 0) {}
        TI = 0;
    }

    // while(1);
}
```

12.2 汇编语言范例程序

下面是 51 单片机为控制上位机的汇编语言示例，演示向芯片发送“语音天下”这段文本进行合成。
“语音天下”的 GBK 码是：

“字” : 0xd3ee
 “音” : 0xd2f4
 “天” : 0xccec
 “下” : 0xcfc2

```

;晶振 11.0592MHz

ORG 0030H
TABLE: DB 0xD3, 0xEE, 0xD2, 0xF4, 0xCC, 0xEC, 0xCF, 0xC2 ;"语音天下"的 GBK 码

ORG 0000H
LJMP MAIN

ORG 0200H
MAIN:
CLR EA ;串口初始化

MOV TMOD, #20H ;定时器 1 工作在方式 2
MOV TH1, #0FAH ;装载定时器初值, 波特率 9600
MOV TL1, #00H
SETB TR1 ;启动定时器 1

MOV SCON, #50H ;串口工作方式 1, 允许接收
MOV PCON, #80H ;波特率倍增
CLR TI ;发送中断标志位置零
CLR RI ;接收中断标志位置零

MOV A, #0FDh ;帧头 FD
MOV SBUF, A ;串口发送
JNB TI, $
CLR TI

MOV A, #00h ;数据区长度的高字节
MOV SBUF, A
JNB TI, $
CLR TI
  
```

```

MOV A, #0Ah          ;数据区长度的低字节
MOV SBUF, A
JNB TI, $
CLR TI

MOV A, #01h         ;命令字：合成播放命令
MOV SBUF, A
JNB TI, $
CLR TI

MOV A, #01h         ;命令参数：编码格式为 GBK
MOV SBUF, A
JNB TI, $
CLR TI

MOV R7, #8          ;待播放文本的总字节数
MOV R6, #0          ;发送字节计数
MOV DPTR, #TABLE
LOOP: MOV A, R6
      MOVC A, @A+DPTR
      MOV SBUF, A      ;播放“字音天下”
      JNB TI, $
      CLR TI
      INC R6
      DJNZ R7, LOOP

      SJMP $

END

```

注意：

1. 发送后可接收到芯片的反馈信号，如果是“41”和“4F”，则说明文本被正确接收且合成播音完毕，芯片处于空闲状态；如果收到的是“45”，则说明文本没有正确的收到或是合成，则需要重新发送或者复位。
2. 上面的 Demo 主要说明了发送过程需要遵循的协议问题；发送完语句后要加入发送是否完成的判断程序，可以通过查询或者中断两种方式进行判断当前芯片的工作状态，然后才能发送下一个数据。

13 特殊应用：文本缓存命令

说明：

- 本功能为特殊应用；可实现【短信等乱序接收后的正常播报】；目前在气象预警、自然灾害预警、水利预警等行业应用广泛。
- 本功能可以将被打乱顺序的一段文本按客户希望的顺序分段缓存后再一起播放。
- 请用户按要求正确使用【文本缓存存储命令0x31命令】和【文本缓存播放命令0x32命令】。

13.1 命令帧的总格式

帧结构	帧头 (1字节)	数据区长度 (2字节)	数据区 (小于等于4K+2字节)		
			命令字 1字节	命令参数 1字节	待发送文本 ≤ 4k字节
数据	0xFD	0xXX 0xXX	0xXX	0xXX	0xXX
说明	定义为十六进制“0xFD”	高字节在前 低字节在后	总字节数必须和前面的“数据区长度”一致		

13.1.1 文本缓存存储命令

数据区				
命令字 1字节		命令参数 1字节		待发送文本
取值	对应功能	取值	对应功能	
0x31	文本缓存存储命令	0 至 15	设置本次文本应存储的起始缓存区段 =X	本次存储的文本二进制内容 (设文本长度=Y) ($Y \leq (16-X) * 256$)

说明:

- 缓存的总空间为4K，共分16个区，每个区的空间为256字节。
- 设本次命令设置的起始缓存区段= X ($0 \leq X \leq 15$)，则本次发送的文本长度不能大于 $(16 - X) * 256$ 字节。多余的文本将丢弃。
- 用户在发送【文本缓存播放命令0x32】之前，可多次发送【文本缓存存储命令0x31】任意安排区段的内容。但切记后来发送的文本不能部分覆盖或全部覆盖之前的文本，否则不保证播放的正确性。
- 若芯片还处于合成播放状态，发送此命令将中止合成播放。

13.1.2 文本缓存播放命令

数据区

命令字 1字节		命令参数 1字节				待发送文本
取值	对应功能	高4位 取值	对应功能	低4位 取值	对应功能	
0x32	文本缓存 播放命令	1至15	设置重播次数	0x0	设置文本为：GB2312 编码格式	无文本
				0x1	设置文本为：GBK 编码格式	
				0x2	设置文本为：BIG5 编码格式	
				0x3	设置文本为：UNICODE 编码格式(小头方式)	
				0x4	设置文本为：UNICODE 编码格式(大头方式)	

注意：【文本缓存存储命令0x31】与【文本缓存播放命令0x32】要按顺序执行，中间不要插入其它命令，若插入其它命令，文本缓存区的内容可能被清空。

13.2 命令帧举例

13.2.1 文本缓存存储命令

帧结构	帧头	数据区 长度	数据区		
			命令字	命令参数	待发送文本
数据	0xFD	0x00 0x14	0x31	0x03	段缓存后一起播放。 0xB6 0xCE 0xBB 0xBA 0xB4 0xE6 0xBA 0xF3 0xD2 0xBB 0xC6 0xF0 0xB2 0xA5 0xB7 0xC5 0xA1 0xA3
数据帧	0xFD 0x00 0x14 0x31 0x03 0xB6 0xCE 0xBB 0xBA 0xB4 0xE6 0xBA 0xF3 0xD2 0xBB 0xC6 0xF0 0xB2 0xA5 0xB7 0xC5 0xA1 0xA3				
说明	将文本“段缓存后一起播放。”存储在播放缓存的第3区段				
帧结构	帧头	数据区 长度	数据区		
			命令字	命令参数	待发送文本
数据	0xFD	0x00 0x12	0x31	0x01	打乱顺序的一段文 0xB4 0xF2 0xC2 0xD2 0xCB 0xB3 0xD0 0xF2 0xB5 0xC4 0xD2 0xBB 0xB6 0xCE 0xCE 0xC4
数据帧	0xFD 0x00 0x12 0x31 0x01 0xB4 0xF2 0xC2 0xD2 0xCB 0xB3 0xD0 0xF2 0xB5 0xC4 0xD2 0xBB 0xB6 0xCE 0xCE 0xC4				
说明	将文本“打乱顺序的一段文”存储在播放缓存的第1区段				

帧结构	帧头	数据区 长度	数据区		
			命令字	命令参数	待发送文本
数据	0xFD	0x00 0x10	0x31	0x00	此功能可以将被 0xB4 0xCB 0xB9 0xA6 0xC4 0xDC 0xBF 0xC9 0xD2 0xD4 0xBD 0xAB 0xB1 0xBB
数据帧	0xFD 0x00 0x10 0x31 0x00 0xB4 0xCB 0xB9 0xA6 0xC4 0xDC 0xBF 0xC9 0xD2 0xD4 0xBD 0xAB 0xB1 0xBB				
说明	将文本“此功能可以将被”存储在播放缓存的第0区段				
帧结构	帧头	数据区 长度	数据区		
			命令字	命令参数	待发送文本
数据	0xFD	0x00 0x16	0x31	0x02	本按客户希望的顺序分 0xB1 0xBE 0xB0 0xB4 0xBF 0xCD 0xBB 0xA7 0xCF 0xA3 0xCD 0xFB 0xB5 0xC4 0xCB 0xB3 0xD0 0xF2 0xB7 0xD6
数据帧	0xFD 0x00 0x16 0x31 0x02 0xB1 0xBE 0xB0 0xB4 0xBF 0xCD 0xBB 0xA7 0xCF 0xA3 0xCD 0xFB 0xB5 0xC4 0xCB 0xB3 0xD0 0xF2 0xB7 0xD6				
说明	将文本“本按客户希望的顺序分”存储在播放缓存的第2区段				

13.2.2 文本缓存播放命令

帧结构	帧头	数据区 长度	数据区		
			命令字	命令参数	待发送文本
数据	0xFD	0x00 0x02	0x32	0x31	无
数据帧	0xFD 0x00 0x02 0x32 0x31				
说明	将编码格式为“GBK”的文本缓存里的内容“此功能可以将被打乱顺序的一段文本按客户希望的顺序分段缓存后一起播放。”重复播放3次。				

X-ON Electronics

Largest Supplier of Electrical and Electronic Components

Click to view similar products for [Audio DSPs](#) category:

Click to view products by [Yu tone World](#) manufacturer:

Other Similar products are found below :

[AT85C51SND3B1-RTTUL](#) [BR281W31A101V1G](#) [LC823425-14S1-E](#) [SA3229-E1-T](#) [IA8201-RDI-01](#) [R3710-CEAA-E1](#) [CS48L10-CNZ](#)
[CS48L10-CNZR](#) [CS47024C-CQZ](#) [CS48L10-CWZR](#) [CS48L11-CNZ](#) [TAS3204PAGR](#) [BD37514FS-E2](#) [NJM2294V-TE1](#) [LC823450TA-2H](#)
[LC823450XDTBG](#) [ZL38052LDG1](#) [ADAU1450WBCPZ-RL](#) [ADAU1701JSTZ-RL](#) [ADAU1701JSTZ](#) [FSEIASLD-32G](#) [CI1103](#) [CS47048C-](#)
[CQZ](#) [CS48560-DQZ](#) [CS496102-CQZ](#) [CS181002-CQZ](#) [PT2399](#) [XD567](#) [XD1881](#) [TDA7440D013TR](#) [IA8201CQ](#) [SPK2611HM7H-1-2](#)
[ALC662-VD0-GR](#) [ALC662-GR](#) [CM108B](#) [CM118B](#) [HS-100B](#) [S1V30120F01A100](#) [CMX138AE1](#) [LC786820E-6E03-3H](#) [CMX823E4](#)
[LC823455XATBG](#) [CM119BN](#) [CM6533N](#) [CM6530N](#) [THCV235-NNTA](#) [THCV236-NNTA](#) [XFS3031CNP](#) [BD37033FV-ME2](#)
[BM28720MUV-E2](#)