

Specifications

备注 (Remark)

1. 材料 (MATERIAL)

胶芯: PA9T新料+30%G.F UL94V-0, 颜色: 黑色.

Housing: PA9T新料+30%G.F UL94V-0, Color: Black

端子: 磷铜, 镍底50u"MIN, 表面镀金1u"MIN

Contact: Phosphor bronze, 1u"MIN GOLD PLATING OVER ALL

50u" MIN NICKEL UNDERPLATING OVER ALL

2. 特性 (characteristics):

额定电流: 3 AMP

Rating Current: 3 AMP.

接触阻抗: 20 mΩ MAX.

Contact Resistance: 20 mΩ MAX.

绝缘阻抗: 1000 MΩ MIN.

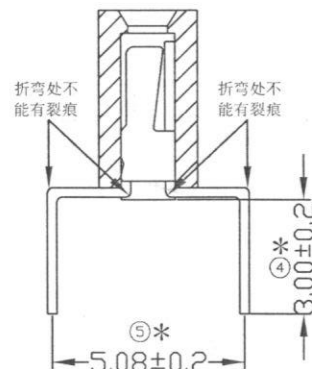
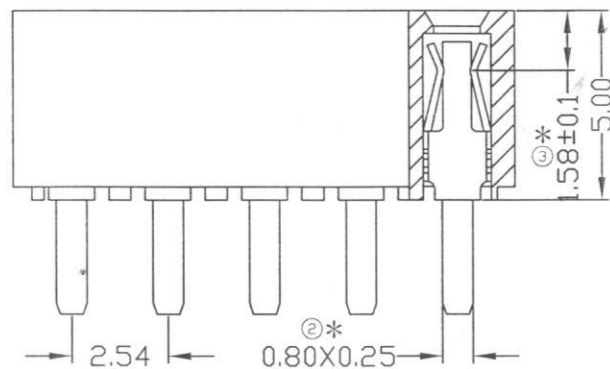
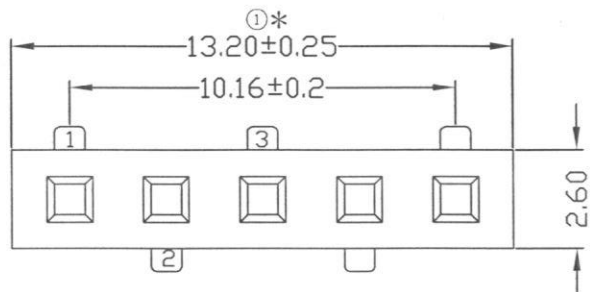
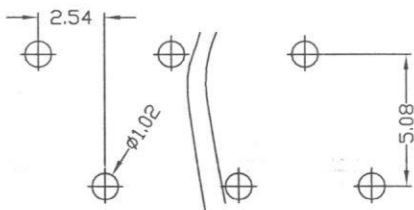
Insulating Resistance: 1000 MΩ MIN.

耐电压: AC 1000V.

Withstanding Voltage: AC 1000V.

温度范围: -40° C to +105° C

Temperture Range: -40° C to +105° C



Ordering Information

F150-11 05 A1 C WU C 2

NO. OF PINS PER ROW 1-40P	Contact Plating Full Of Gold A0=0.8u" A1=1u" A2=1.5u" A3=2u" A4=3u" A5=5u" A6=10u" A7=15u" A8=20u" A9=30u"	Semi-gold B0=0.8u" B1=1u" B2=1.5u" B3=2u" B4=3u" B5=5u" B6=10u" B7=15u" B8=20u" B9=30u"	INSULATOR MATERIAL: A: PA9T C: PA9T D: LCP	PACKING A: PE Bag B: Tape & Reel C: Tube D: Tube+CAP E: Tray	TYPE1:1 TYPE2:2
---------------------------------	---	---	---	---	--------------------

工程
2019.11.06
受控文件



客编: V1171

注意
事项

1. PA9T新料 磷铜 DIP: 3.0 镀金1U 镍底50U.
2. 注意端子折弯处 不能有裂痕.
3. 带*为品管检验尺寸.

		OPERATION		SCALE		Fit		Yxcon 东莞市宇熙精密连接器有限公司			
		X.X	±0.25	UNIT		MM		www.yxcon.com Dongguan Yuxi Electronic Co., Ltd.			
		X.XX	±0.20	SIZE	A4	DESIGN		杨哲		PART NO.	
		X.XXX	±0.10	SHEET		1/1		CHECK		TITLE:	
AO	2019/11/06	新版发行		杨哲	方总	PROJ.		APPROVE		F150-1105A1CWUC2	
REV	DATE	MODIFICATION DESCRIPTION		CHANGE	APPROVE	DIM		TOL		FH2.54*5.0 1*5P 磷铜脚/脚距7.62 PA9T新料 磷铜 镀金1U 镍底50U 脚粗0.8mm 管装 V1171	

X-ON Electronics

Largest Supplier of Electrical and Electronic Components

Click to view similar products for [Headers & Wire Housings](#) category:

Click to view products by [Yxcon](#) manufacturer:

Other Similar products are found below :

[0015917161](#) [0022155065](#) [57102-F02-18ULF](#) [58102-G61-06LF](#) [582553-1](#) [01.001.5753.1](#) [0050291907](#) [02.125.8002.8](#) [609-3404](#) [61062-3](#)
[CSU011177004](#) [622-0430](#) [622-3653LF](#) [63453-116](#) [636-1030](#) [636-1427](#) [636-3427](#) [636-4007](#) [641938-9](#) [65495-038](#) [65692-001LF](#) [65781-018](#)
[65781-047](#) [65817-010LF](#) [65817-015LF](#) [67095-007LF](#) [67601157](#) [68631-112](#) [699319-000](#) [70.362.1628.0](#) [70-4210](#) [70-4226B](#) [70-4853B](#) [707-](#)
[5028](#) [71.350.2428.0](#) [733-134](#) [733-162](#) [760-3052](#) [MHR-64-VUAL](#) [80.063.4001.1](#) [800-90-001-10-001000](#) [801-43-002-10-013000](#)
[801-43-006-10-002000](#) [803-43-024-10-001000](#) [803-93-012-10-001000](#) [8-1437020-4](#) [819-22-004-30-001101](#) [820-22-006-30-001101](#)
[820-22-008-30-001101](#) [821-22-002-10-001101](#)