

Specifications

备注 (Remark)

1. 材料 (MATERIAL)

胶芯: PBT+30%G.F UL94V-0, 颜色: 黑色.

Housing: PBT+30%G.F UL94V-0, Color: Black

端子: 青铜, 镍底30u"MIN, 表面镀金接触点0.8u"

Contact: Bronze, 0.8u" GOLD PLATING OVER ALL
30u" MIN NICKEL UNDERPLATING OVER ALL

2. 特性 (characteristics):

额定电流: 3 AMP

Rating Current: 3 AMP.

接触阻抗: 20 mΩ MAX.

Contact Resistance: 20 mΩ MAX.

绝缘阻抗: 1000 MΩ MIN.

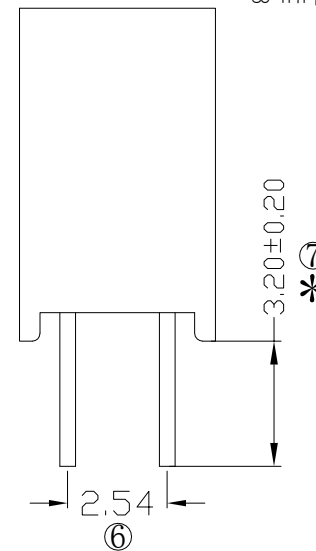
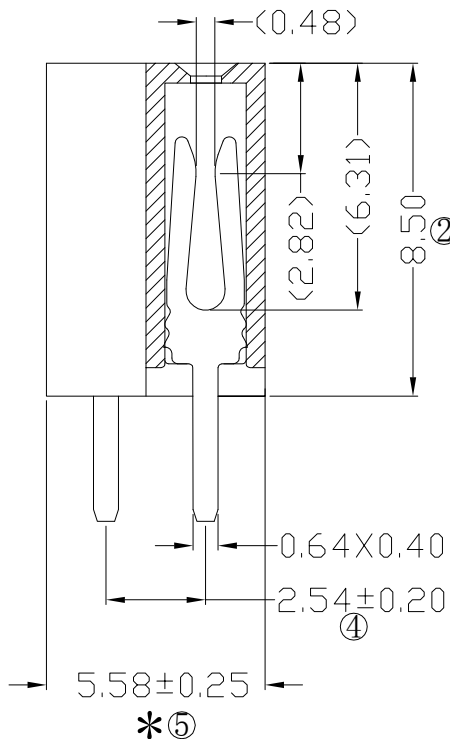
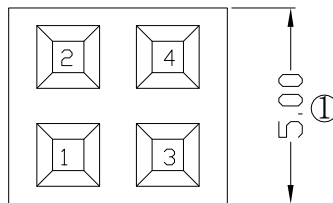
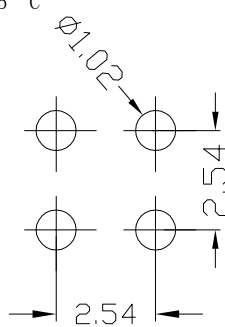
Insulating Resistance: 1000 MΩ MIN.

耐电压: AC 500V/分钟.

Withstanding Voltage: AC 500V/Minute.

温度范围: -40° C to +105° C

Temperature Range: -40° C to +105° C



Ordering Information

F185-12 02 A0 A SY A 2

NO. OF PINS
PER ROW
2-40P

Contact Plating
Full of Gold
A0=0.8u"
A1=1u"
A2=1.5u"
A3=2u"
A4=3u"
A5=5u"
A6=10u"
A7=15u"
A8=20u"
A9=30u"

Semi-gold
B0=0.8u"
B1=1u"
B2=1.5u"
B3=2u"
B4=3u"
B5=5u"
B6=10u"
B7=15u"
B8=20u"
B9=30u"

INSULATOR MATERIAL:
A: PBT
B: PA6T
C: PA9T
D: LCP

PACKING:
A: PE Bag
B: Tape & Reel
C: Tube
D: Tube+CAP
E: Tray

S1=Ordinary Tin Plated
S2=Matte Tin Plated
S3=Tin-plated High-temperature

RoHS
COMPLIANT

客编: K2942

注意
事项
1. 带*为品质重点
检验尺寸

			OPERATION		SCALE		Fit		东莞市宇熙精密连接器有限公司 www.yxcon.com Dongguan Yuxi Electronic Co., Ltd.	
			X.X	±0.25	UNIT		MM			
			X.XX	±0.20	SIZE	A4	DESIGN	李官森2021.12.22	PART NO.	F185-1202A0ASYA2
			X.XXX	±0.10	SHEET	1/1	CHECK		TITLE:	2.54排母8.5mm塑高 2*2P 180度 DIP:3.2 Y型 PBT料 (接触点镀金0.8U) 1000个/袋 K2942
REV	DATE	SYMBOL	MODIFICATION DESCRIPTION		PRQJ.	APPROVE			Customer No.	

X-ON Electronics

Largest Supplier of Electrical and Electronic Components

Click to view similar products for [Headers & Wire Housings](#) category:

Click to view products by [Yxcon](#) manufacturer:

Other Similar products are found below :

[0015917161](#) [0022155065](#) [57102-F02-18ULF](#) [58102-G61-06LF](#) [582553-1](#) [01.001.5753.1](#) [0050291907](#) [02.125.8002.8](#) [609-3404](#) [61062-3](#)
[CSU011177004](#) [622-0430](#) [622-3653LF](#) [63453-116](#) [636-1030](#) [636-1427](#) [636-3427](#) [636-4007](#) [641938-9](#) [65495-038](#) [65692-001LF](#) [65781-018](#)
[65781-047](#) [65817-010LF](#) [65817-015LF](#) [67095-007LF](#) [67601157](#) [68631-112](#) [699319-000](#) [70.362.1628.0](#) [70-4210](#) [70-4226B](#) [70-4853B](#) [707-](#)
[5028](#) [71.350.2428.0](#) [733-134](#) [733-162](#) [760-3052](#) [MHR-64-VUAL](#) [80.063.4001.1](#) [800-90-001-10-001000](#) [801-43-002-10-013000](#)
[801-43-006-10-002000](#) [803-43-024-10-001000](#) [803-93-012-10-001000](#) [8-1437020-4](#) [819-22-004-30-001101](#) [820-22-006-30-001101](#)
[820-22-008-30-001101](#) [821-22-002-10-001101](#)