

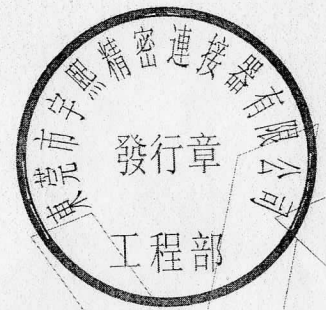
Specifications

备注 (Remark)
 1. 材料 (MATERIAL)
 胶芯: PBT+30%G.F UL94V-0, 颜色: 黑色.
 Housing: PBT+30%G.F UL94V-0, Color: Black
 端子: 磷铜, 镍底30u"MIN, 表面镀金1u"MIN
 Contact: Phosphor, 1u"MIN GOLD PLATING OVER ALL
 30u" MIN NICKEL UNDERPLATING OVER ALL

2. 特性 (characteristics):
 额定电流: 3 AMP
 Rating Current: 3 AMP.
 接触阻抗: 20 mΩ MAX.
 Contact Resistance: 20 mΩ MAX.
 绝缘阻抗: 1000 MΩ MIN.
 Insulating Resistance: 1000 MΩ MIN.
 耐电压: AC 500V.
 Withstanding Voltage: AC 500V.
 温度范围: -40° C to +105° C
 Temperature Range: -40° C to +105° C

工程

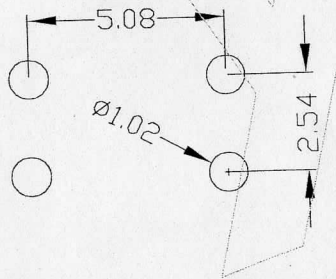
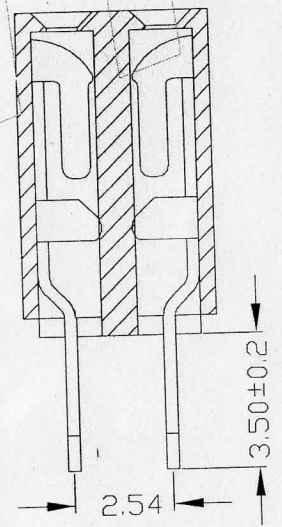
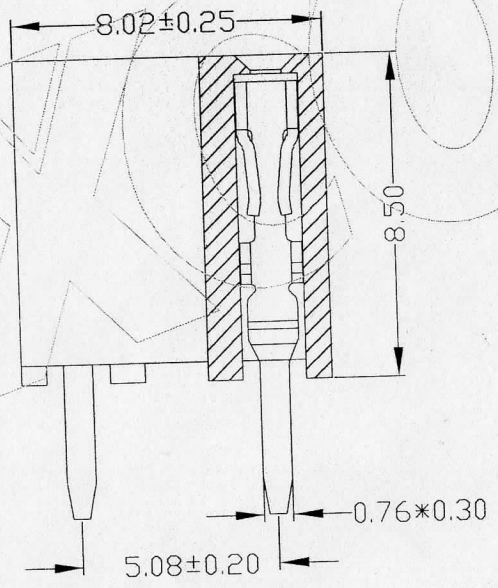
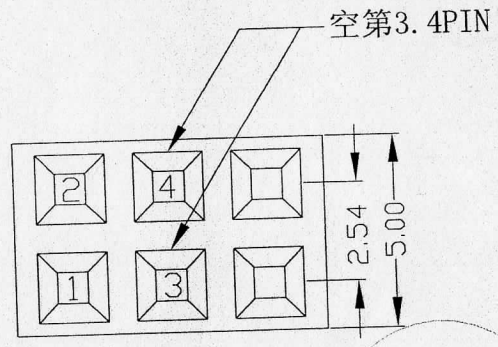
工程部
 2017.04.11
 受控文件



Ordering Information

F185-12 03 A0 A SU A 3

NO. OF PINS PER ROW 2-40P	Contact Plating		INSULATOR MATERIAL:	PACKING
	Full Of Gold	Semi-gold		
A0=0.8u"	B0=0.8u"	A: PBT	A: PE Bag	
A1=1u"	B1=1u"	B: PA6T	B: Tape & Reel	
A2=1.5u"	B2=1.5u"	C: PA9T	C: Tube	
A3=2u"	B3=2u"	D: LCP	D: Tube+CAP	
A4=3u"	B4=3u"		E: Tray	
A5=5u"	B5=5u"			
A6=10u"	B6=10u"			
A7=15u"	B7=15u"			
A8=20u"	B8=20u"			
A9=30u"	B9=30u"			
S1=Ordinary Tin Plated				
S2=Matte Tin Plated				
S3=Tin-plated High-temperature				



客编: K8002

注意
 事项
 1. 0型A款
 2. K-3.4P

Yxcon 东莞市宇熙精密连接器有限公司
 Dongguan Yuxi Electronic Co., Ltd.

REV	DATE	MODIFICATION DESCRIPTION	CHANGE	APPROVE	OPERATION		SCALE		Fit		SIZE	SHEET	DESIGN	CHECK	APPROVE	PART NO.	TITLE:	Customer No.
					X.X	±0.25	UNIT	MM										
A0	2017.4.11	新品发行	发行	何国志	X.XX	±0.20	A4	1/1	黄彦宁	F185-1203A0ASUA3	2.54排母8.5mm塑高 2*3P 180度 DTP3.5 K-3.4P 塑宽=5.0mm 0型A款 PBT料 镀普金 K8002							
					X.XXX	±0.10												
					Angle	±3°												
					DIM	TOL												

X-ON Electronics

Largest Supplier of Electrical and Electronic Components

Click to view similar products for [Headers & Wire Housings](#) category:

Click to view products by [Yxcon](#) manufacturer:

Other Similar products are found below :

[0015917161](#) [0022155065](#) [57102-F02-18ULF](#) [58102-G61-06LF](#) [582553-1](#) [01.001.5753.1](#) [0050291907](#) [02.125.8002.8](#) [609-3404](#) [61062-3](#)
[CSU011177004](#) [622-0430](#) [622-3653LF](#) [63453-116](#) [636-1030](#) [636-1427](#) [636-3427](#) [636-4007](#) [641938-9](#) [65495-038](#) [65692-001LF](#) [65781-018](#)
[65781-047](#) [65817-010LF](#) [65817-015LF](#) [67095-007LF](#) [67601157](#) [68631-112](#) [699319-000](#) [70.362.1628.0](#) [70-4210](#) [70-4226B](#) [70-4853B](#) [707-](#)
[5028](#) [71.350.2428.0](#) [733-134](#) [733-162](#) [760-3052](#) [MHR-64-VUAL](#) [80.063.4001.1](#) [800-90-001-10-001000](#) [801-43-002-10-013000](#)
[801-43-006-10-002000](#) [803-43-024-10-001000](#) [803-93-012-10-001000](#) [8-1437020-4](#) [819-22-004-30-001101](#) [820-22-006-30-001101](#)
[820-22-008-30-001101](#) [821-22-002-10-001101](#)