

Specifications

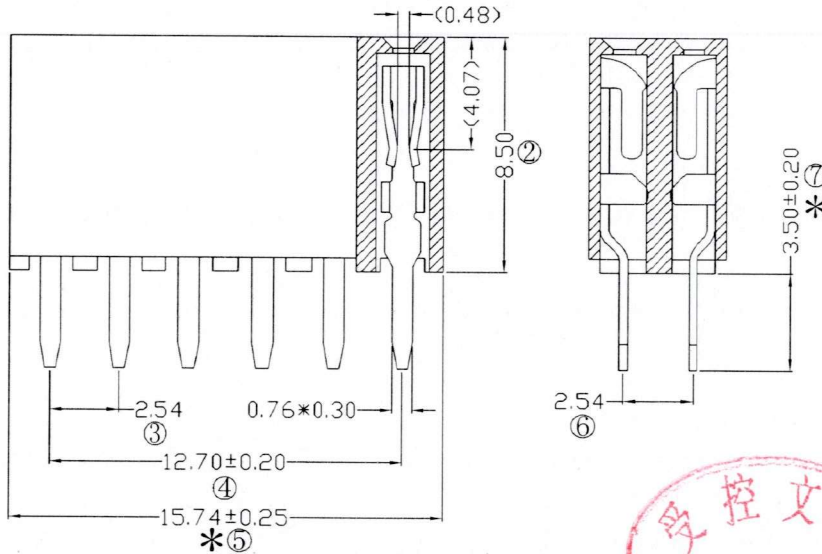
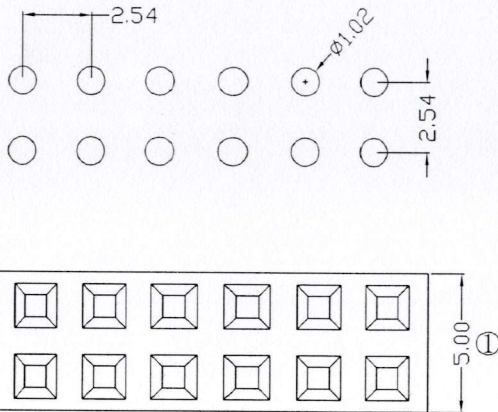
备注 (Remark)

1. 材料 (MATERIAL)

胶芯: PBT+30%G.F UL94V-0, 颜色: 黑色.
 Housing: PBT+30%G.F UL94V-0, Color: Black
 端子: 青铜, 镍底30u"MIN, 表面镀黄金
 Contact: Phosphor bronze, GOLD PLATING OVER ALL
 30u" MIN NICKEL UNDERPLATING OVER ALL

2. 特性 (characteristics):

额定电流: 3 AMP
 Raring Current: 3 AMP.
 接触阻抗: 20 mΩ MAX.
 Contact Resistance: 20 mΩ MAX.
 绝缘阻抗: 1000 MΩ MIN.
 Insulating Resistance: 1000 MΩ MIN.
 耐电压: AC 500V/分钟.
 Withstanding Voltage: AC 500V/Minute.
 温度范围: -40° C to+105° C
 Temperture Range: -40° C to+105° C



Ordering Information

F185-12 06 A0 A SU C 3

NO. OF PINS PER ROW 2-40P	Contact Plating		INSULATOR MATERIAL:	PACKING A: PE Bag B: Tape & Reel C: Tube D: Tube+CAP E: Tray
	Full Of Gold	Semi-gold		
A0=0.8u"	B0=0.8U"	A: PBT	S1=Ordinary Tin Plated S2=Matte Tin Plated S3=Tin-plated High-temperature	
A1=1u"	B1=1U"	B: PA6T		
A2=1.5u"	B2=1.5U"	C: PA9T		
A3=2u"	B3=2U"	D: LCP		
A4=3u"	B4=3U"			
A5=5u"	B5=5U"			
A6=10u"	B6=10U"			
A7=15u"	B7=15U"			
A8=20u"	B8=20U"			
A9=30u"	B9=30U"			

RoHS
COMPLIANT

客编: K8002

注意
事项

1. 带*为品质重点
检验尺寸



			OPERATION		SCALE		Fit		Yxcon 东莞市宇熙精密连接器有限公司			
			X.X	±0.25	UNIT		MM		www.yxcon.com Dongguan Yuxi Electronic Co.,Ltd.			
			X.XX	±0.20	SIZE	A4	DESIGN	刘伟 2021.05.22	PART NO. F185-1206A0ASUC3			
			X.XXX	±0.10	SHEET	1/1	CHECK	李宇 5.26	TITLE: 2.54排母8.5mm型高 2*6P 180度 型宽=5.0mm			
REV	DATE	SYMBOL	MODIFICATION DESCRIPTION		DIM	TOL	PROJ.	APPROVE	Customer No.	0型A款 PBT料 镀黄金 XP-XP		
A0	2021.05.22	/	新版发行									

X-ON Electronics

Largest Supplier of Electrical and Electronic Components

Click to view similar products for [Headers & Wire Housings](#) category:

Click to view products by [Yxcon](#) manufacturer:

Other Similar products are found below :

[0015917161](#) [0022155065](#) [57102-F02-18ULF](#) [58102-G61-06LF](#) [582553-1](#) [01.001.5753.1](#) [0050291907](#) [02.125.8002.8](#) [609-3404](#) [61062-3](#)
[CSU011177004](#) [622-0430](#) [622-3653LF](#) [63453-116](#) [636-1030](#) [636-1427](#) [636-3427](#) [636-4007](#) [641938-9](#) [65495-038](#) [65692-001LF](#) [65781-018](#)
[65781-047](#) [65817-010LF](#) [65817-015LF](#) [67095-007LF](#) [67601157](#) [68631-112](#) [699319-000](#) [70.362.1628.0](#) [70-4210](#) [70-4226B](#) [70-4853B](#) [707-](#)
[5028](#) [71.350.2428.0](#) [733-134](#) [733-162](#) [760-3052](#) [MHR-64-VUAL](#) [80.063.4001.1](#) [800-90-001-10-001000](#) [801-43-002-10-013000](#)
[801-43-006-10-002000](#) [803-43-024-10-001000](#) [803-93-012-10-001000](#) [8-1437020-4](#) [819-22-004-30-001101](#) [820-22-006-30-001101](#)
[820-22-008-30-001101](#) [821-22-002-10-001101](#)