

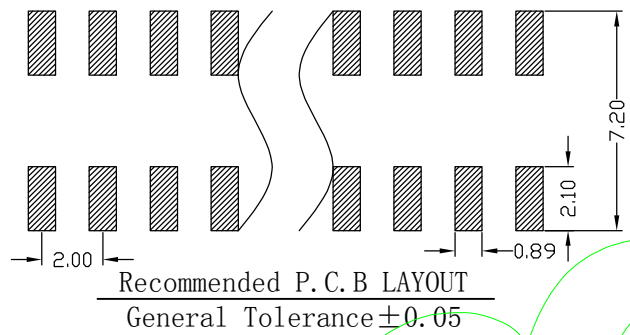
# Specifications

# Ordering Information

F240-12 XX XX X MU X 2

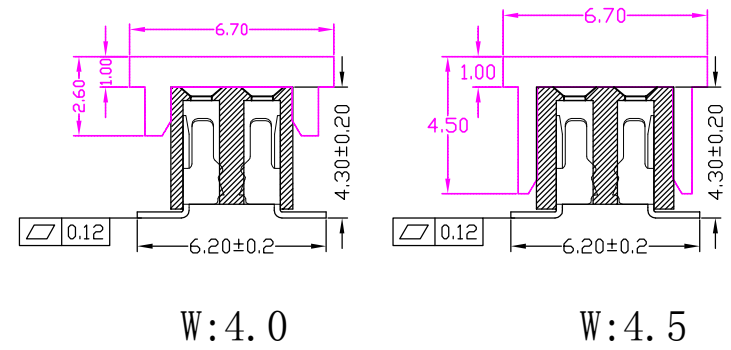
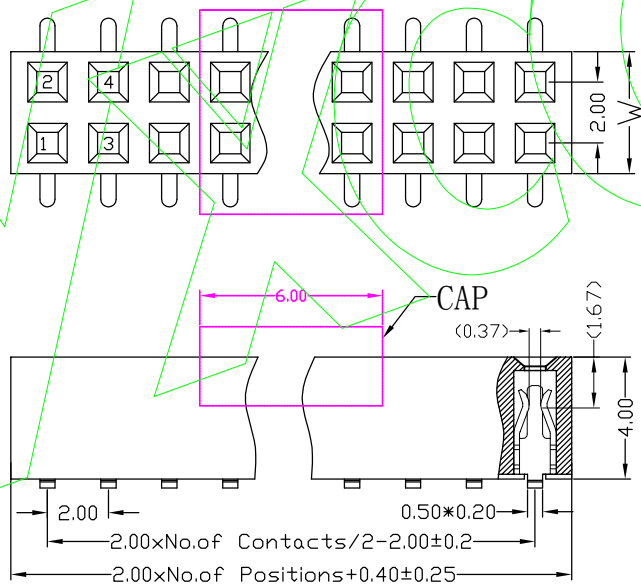
备注 (Remark)  
 1. 材料 (MATERIAL)  
 胶芯: PA6T+30%G.F UL94V-0, 颜色: 黑色.  
 Housing: PA6T+30%G.F UL94V-0, Color: Black  
 端子: 磷/青铜, 镍底30u", 表面镀金1u"  
 Contact: Phosphor bronze, 1u" GOLD PLATING OVER ALL  
 30u" NICKEL UNDERPLATING OVER ALL

2. 特性 (characteristics):  
 额定电流: 2 AMP  
 Rating Current: 2 AMP.  
 接触阻抗: 20 mΩ MAX.  
 Contact Resistance: 20 mΩ MAX.  
 绝缘阻抗: 1000 MΩ MIN.  
 Insulating Resistance: 1000 MΩ MIN.  
 耐电压: AC 500V/分钟.  
 Withstanding Voltage: AC 500V/Minute.  
 温度范围: -40° C to +105° C  
 Temperature Range: -40° C to +105° C

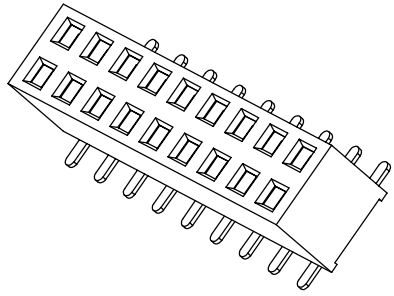


NO. OF PINS PER ROW	Contact Plating	INSULATOR MATERIAL:	PACKING
2-40P	Full Gold	B: PA6T	A: PE Bag
	Semi-gold	C: PA6T	B: Tape & Reel
		D: LCP	C: Tube
			D: Tube+CAP
			E: Tray

S1=Ordinary Tin Plated  
 S2=Matte Tin Plated  
 S3=Tin-plated High-temperature



DIM"W"	4.0	4.5
--------	-----	-----



				OPERATION		SCALE		Fit		东莞市宇熙精密连接器有限公司 www.yxcon.com Dongguan Yuxi Electronic Co.,Ltd.	
				X.X	±0.25	UNIT		MM			
				X.XX	±0.20	SIZE	A4	DESIGN	周芳杰 2022.12.27	PART NO.	F240-12XXXXXXMUX2
				X.XXX	±0.10	SHEET	1/1	CHECK		TITLE:	2.0间距 塑高4.0 双排母 SMT U型
				Angle	±3°	PRQJ.	⊕	APPROVE		Customer No.	
REV	DATE	SYMBOL	MODIFICATION DESCRIPTION								

由 Autodesk 教育版产品制作

## X-ON Electronics

Largest Supplier of Electrical and Electronic Components

*Click to view similar products for [Headers & Wire Housings](#) category:*

*Click to view products by [Yxcon](#) manufacturer:*

Other Similar products are found below :

[0015917161](#) [0022155065](#) [57102-F02-18ULF](#) [58102-G61-06LF](#) [582553-1](#) [01.001.5753.1](#) [0050291907](#) [02.125.8002.8](#) [609-3404](#) [61062-3](#)  
[CSU011177004](#) [622-0430](#) [622-3653LF](#) [63453-116](#) [636-1030](#) [636-1427](#) [636-3427](#) [636-4007](#) [641938-9](#) [65495-038](#) [65692-001LF](#) [65781-018](#)  
[65781-047](#) [65817-010LF](#) [65817-015LF](#) [67095-007LF](#) [67601157](#) [68631-112](#) [699319-000](#) [70.362.1628.0](#) [70-4210](#) [70-4226B](#) [70-4853B](#) [707-](#)  
[5028](#) [71.350.2428.0](#) [733-134](#) [733-162](#) [760-3052](#) [MHR-64-VUAL](#) [80.063.4001.1](#) [800-90-001-10-001000](#) [801-43-002-10-013000](#)  
[801-43-006-10-002000](#) [803-43-024-10-001000](#) [803-93-012-10-001000](#) [8-1437020-4](#) [819-22-004-30-001101](#) [820-22-006-30-001101](#)  
[820-22-008-30-001101](#) [821-22-002-10-001101](#)