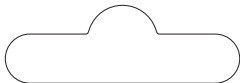


# zamel

ZAMEL Sp. z o.o.  
ul. Zielona 27  
43-200 Pszczyna  
POLAND



+48 32 211 35 55

tel.: +48 32 210 46 65  
fax: +48 32 210 80 04  
e-mail: marketing@zamel.pl  
www.zamel.com

## PL PRZEKAŹNIK ELEKTROMAGNETYCZNY PEP-10/16A

Moduł przekaźnika dopuszczkowego PEP-10/16A służy do włączania/wyłączania urządzeń elektrycznych za pośrednictwem wejść bezpotencjałowych (COM/NO) oraz potencjałowych (SL). Dzięki małym wymiarom można go zamontować w puszcze instalacyjnej, bądź wszędzie tam, gdzie istnieje potrzebaysterowania odbiornika o maksymalnym obciążeniu 16 A.

- Sterowanie potencjałowe i bezpotencjałowe.
- Przełącznik 16 A.
- Niewielkie gabaryty.

## GB ELECTROMAGNETIC RELAY PEP-10/16A

The PEP-10/16A flush-mount relay module is used to turn on/off electrical devices via potential-free (COM/NO) and potential (SL) inputs. Thanks to its small dimensions, it can be mounted in an installation box or wherever there is a need to control a receiver with a maximum load of 16 A.

- Potential and potential-free control.
- 16 A relay.
- Small dimension.

## DE ELEKTROMAGNETISCHES RELAIS PEP-10/16A

Das Unterputz-Relaismodul PEP-10/16A dient zum Ein-/Ausschalten elektrischer Geräte über potenzialfreie (COM/NO) und potenzialfreie (SL) Eingänge. Dank seiner geringen Abmessungen kann es in einer Installationsdose oder überall dort montiert werden, wo ein Empfänger mit einer maximalen Belastung von 16 A gesteuert werden muss.

- Mögliche Kontrolle und potenzialfreie Steuerung,
- 16 A Relais.
- Kleine Abmessungen.

## RU ЭЛЕКТРОМАГНИТНОЕ РЕЛЕ PEP-10/16A

Релейный модуль скрытого монтажа ПЭП-10/16А предназначен для включения/выключения электрических устройств через беспотенциальные (COM/NO) и потенциальные (SL) входы. Благодаря небольшим размерам его можно установить в монтажной коробке или там, где есть необходимость управления приемником с максимальной нагрузкой 16 А.

- Потенциальное и беспотенциальное управление.
- 16 А реле.
- Небольшие размеры.

230 V AC; 50 Hz; ?? W



IP20

0,??? kg

Made in EU



Do not dispose of this device with other waste! In order to avoid harmful effects on the environment and human health, the used device should be stored in designated areas. For this purpose, you can dispose of household waste free of charge and in any quantity to a collection point set up, as well as to the shop when you buy new equipment.



Nie wyrzucać tego urządzenia do śmieтника razem z innymi odpadami! Aby uniknąć szkodliwego wpływu na środowisko naturalne i zdrowie ludzi, zużyte urządzenie należy składować w miejscach do tego przeznaczonych. Elektrośmieć pochodzące z gospodarstwa domowego można oddać bezpłatnie i w dowolnej ilości do utworzonego w tym celu punktu zbierania, a także do sklepu przy okazji dokonywania zakupu nowego sprzętu.

Deklaracja zgodności znajduje się na stronie internetowej [www.zamel.com](http://www.zamel.com)  
Find the Declaration of Conformity at [www.zamel.com](http://www.zamel.com)  
Die Konformitätserklärung ist auf der Webpage [www.zamel.com](http://www.zamel.com) veröffentlicht  
Декларация соответствия находится на сайте [www.zamel.com](http://www.zamel.com)

# zamel



# exta

PL PRZEKAŹNIK ELEKTROMAGNETYCZNY  
GB ELECTROMAGNETIC RELAY  
DE ELEKTROMAGNETISCHES RELAIS  
RU ЭЛЕКТРОМАГНИТНОЕ РЕЛЕ

## PEP-10/16A

[www.zamel.com](http://www.zamel.com)

## DANE TECHNICZNE / TECHNICAL DATA / TECHNISCHE DATEN / ТЕХНИЧЕСКИЕ ДАННЫЕ

Znamionowe napięcie zasilania / Rated supply voltage / Nenn-Versorgungsspannung / Номинальное напряжение питания:	230 V AC; 50 Hz
Znamionowy pobór mocy / Nominal power consumption / Nennleistungsaufnahme / Номинальный расход мощности:	???
Parametry styków przekaźnika / Relay contact parameters / Relaiskontaktparameter / Параметры контактов реле:	1 NO/NC – 16A / 250 V AC
Temperatura pracy / Operating temperature / Temperaturbereich / Рабочая температура:	-10 + 55 °C
Mocowanie obudowy / Installation / Montage / Способ монтажа:	do puszki Ø60 (pogłębianej) junction box Ø60 mm, deep Dose Ø60 mm vertieft / taschenartig коробка Ø60 [мм] утопленная
Stopień ochrony obudowy / Casing protection degree / Schutzart des Gehäuses / Степень защиты корпуса:	IP20
Wymiary / Dimensions / Abmessungen / Размеры:	47,5 x 47,5 x 20 mm / мм

## PRZYKŁADY ZASTOSOWANIA / APPLICATION EXAMPLES / ANWENDUNGSBEISPIELE / ПРИМЕРЫ ПРИМЕНЕНИЯ

**PL**

- Sterowanie urządzeniami grzewczymi (typu ON/OFF) dzięki podłączeniu przekaźnika do regulatora.
- Sterowanie kotłem stałopalnym (który wymaga styku NC/COM), poprzez podłączenie do przekaźnika regulatora temperatury.
- Podłączenie listwy centralnej z większą liczbą siłowników lub urządzeń innych niż siłowniki termoelektryczne, wpiętych do listwy centralnej, by odciążyć jej styki (np. pompy, siłowniki, elektryczne maty grzewcze).

**GB**

- Control of heating devices (ON/OFF type) by connecting a relay to the controller.
- Control of a solid fuel boiler (which requires an NC/COM contact) by connecting a temperature regulator to the relay.

- Connecting the central strip with more actuators or devices other than thermoelectric actuators, connected to the central strip to relieve its contacts (e.g. pumps, actuators, electric heating mats).

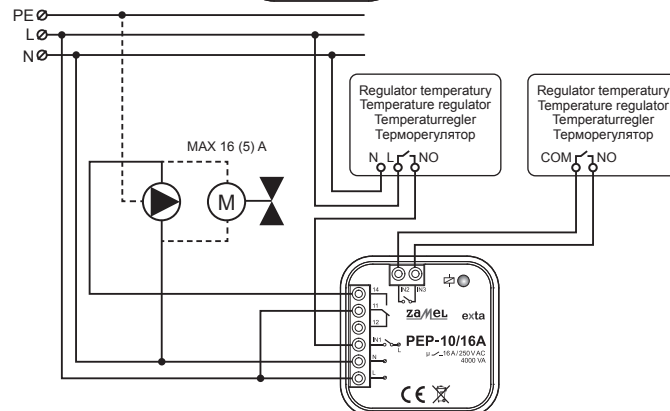
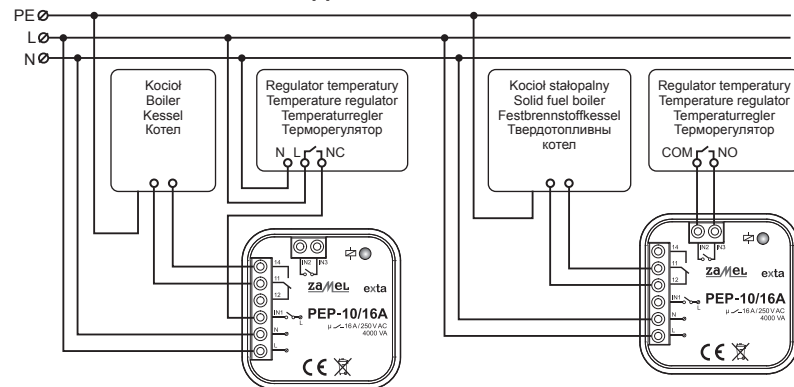
**DE**

- Steuerung von Heizgeräten (ON/AUS-Typ) durch Anschluss eines Relais an die Steuerung.
- Steuerung eines Festbrennstoffkessels (der einen NC/COM-Kontakt erfordert) durch Anschluss eines Temperaturreglers an das Relais.
- Verbinden der Zentralleiste mit weiteren Aktoren oder anderen Geräten als thermoelektrischen Aktoren, die mit der Zentralleiste verbunden werden, um deren Kontakte zu entlasten (z. B. Pumpen, Aktoren, elektrische Heizmatten).

**RU**

- Управление нагревательными приборами (тип ON/OFF) путем подключения реле к контроллеру.
- Управление твердотопливным котлом (для которого необходим NC/COM контакт) путем подключения терморегулятора к реле.
- Подключение центральной планки к большому количеству исполнительных механизмов или устройств, отличных от термоэлектрических приводов, подключенных к центральной планке для разгрузки ее контактов (например, насосов, исполнительных механизмов, электрических нагревательных матов).

## SCHEMAT PODŁĄCZENIA / CONNECTION DIAGRAM / SCHALTPLAN / СХЕМА ПОДКЛЮЧЕНИЯ



**PL**

- Zaleca się aby montażu urządzenia dokonał elektryk posiadający stosowne uprawnienia i kwalifikacje.
- Przed rozpoczęciem czynności łączeniowych, odłączyć napięcie zasilające instalację. Za pomocą odpowiedniego przyrządu pomiarowego sprawdzić stan beznapięciowy w instalacji.

**GB**

- It is recommended that a qualified and authorized electrician mounts the device.

**DE**

- Es ist notwendig zu disconnect mains before you connect the device. Check if there is no voltage between power leads by means of an appropriate gauge.
- Es empfiehlt sich, dass die Montage von einer Person mit entsprechenden Qualifikationen und Berechtigungen durchgeführt wird.
- Vor Beginn der Anschlussstätigkeiten, die versorgende Spannung abschalten. Man sollte sich mit Hilfe eines geeigneten

Messgerätes vergewissern, dass die Anlage spannungslos ist.

**RU**

- Рекомендуется, чтобы монтаж осуществлял работник, имеющий необходимую квалификацию и полномочия.
- Перед тем, как приступить к действиям по соединению деталей, отключить напряжение, питающее систему. Следует убедиться при помощи подходящего измерительного прибора, что в системе отсутствует напряжение.

## X-ON Electronics

Largest Supplier of Electrical and Electronic Components

*Click to view similar products for [Specialist Controllers](#) category:*

*Click to view products by [Zamel](#) manufacturer:*

Other Similar products are found below :

[CV500SLK21](#) [81550401](#) [H2CRSAC110B](#) [R88ARR080100S](#) [E53E01](#) [E53E8C](#) [E5GNQ03PFLKACDC24](#) [B300LKL21](#) [NSCXDC1V3](#)  
[NT20SST122BV1](#) [C40PEDRA](#) [K31S5](#) [K31S6](#) [K3TX-AD31A](#) [L595020](#) [26546803](#) [26546805](#) [H7HP-C8D](#) [PWRA440A](#) [CPM1AETL03CH](#)  
[3G2A5BI081](#) [3G2A5IA122](#) [3G2A5OD211](#) [3G2A5RM001EV1](#) [3G2A5RT002EV1](#) [3G2A6-ID217](#) [3G2A6LK202EV1](#) [3G2A9AL004E](#)  
[C200HETL01E](#) [C200PCPD024](#) [3G2A5AD001](#) [3G2A5BI051](#) [3G2A5IA121](#) [3G2A5ID112](#) [3G2A5ID213](#) [3G2A5ID219](#) [3G2A5MR431](#)  
[3G2A5OC221](#) [3G2A5PS222E](#) [3G2A6IM213](#) [3G2A6-OD412](#) [3G2A9AL001](#) [3G2C7LK202EV1](#) [3G5A2OC221E](#) [LDP2TA2B115](#)  
[3G3DV130B4294](#) [E53E04](#) [E53Q4Q4](#) [E54E8CT](#) [C200HWCOM06EV1](#)