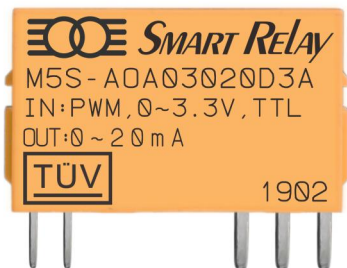
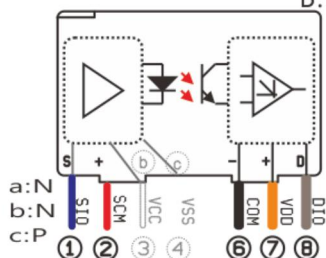


# 这是一款 隔离 PWM 型电流模拟量 输出模块

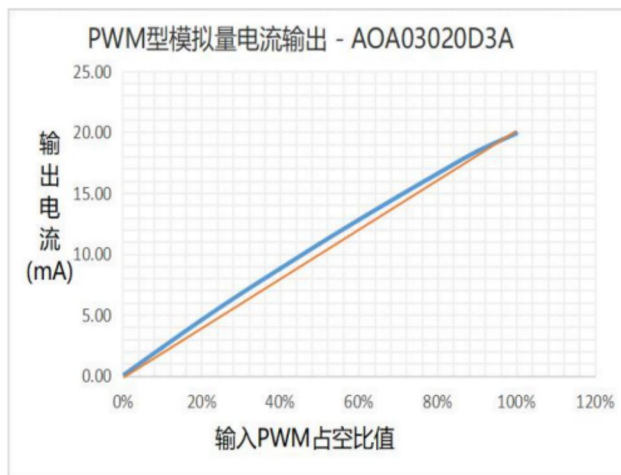
## M5S-AOA03020D3A



Analog Output(ISO.) A: PWM  
B: D/A



电路索引图：此款为 D3A 型，12678 脚



控制侧 电源功耗:

负载为: 信号源, 2KHz, Duty: 0~100%  
电压: 3.3V, 电流: 3.2 mA

设备测 电源功耗:

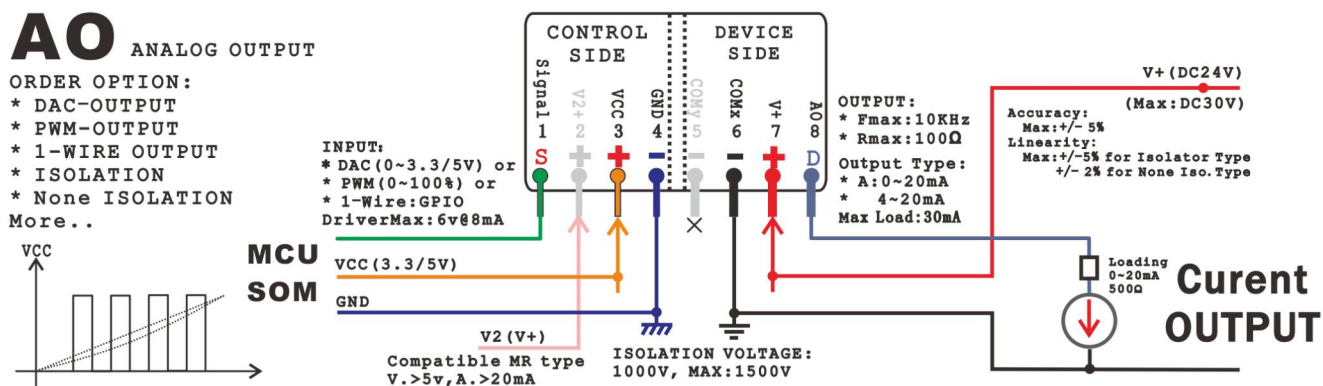
负载为: 250 欧 + 0.1 欧内阻电流表  
电压: 24V, 电流: 25mA

### 常用产品选型类别通配表

光隔 PWM 型 电流模拟量输出(输入: TTL 电平 PWM 信号, 输出: 电压信号,6-7-8 脚)

型号	Control Side (控制侧, 输入)				曲线	隔 离	Device Side (设备侧, 输出)				电路 索引
	电压(1)	电流(1)	电源	精度			电压(8)	电流(8)	电源	频响	
M5S-AOA03020D3A	PWM	<5mA	3.3V	5%	线性	●	--	0~20mA	24V	10Hz	D3A

### 应用电路示意图

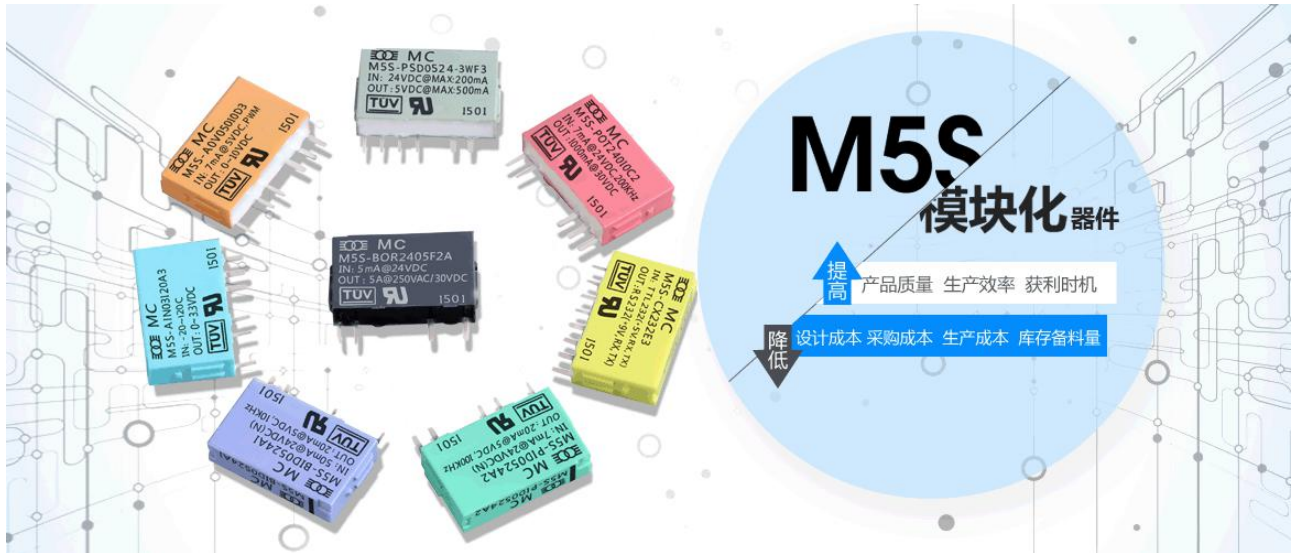


注：请注意脚位分布，M5S-AOA03020D3A 脚位为 1、2、6、7、8，接线如图。

## M5S 系列产品介绍

ZDAUTO (智达自动化)公司是全球首家在“模块化器件”上研究和开发,并取得成功的企业,这是继“M7D”系列后推出了体积更小,更优质和丰富的“M5S”系列产品,它主导了这类“模块化器件”的行业标准,是一个改变你应用习惯的新器件!也是目前推广“工业 4.0”进程上,构成各种电子产品的最基本的元素,是最具有实用价值的一个产品。

首先解析一下模块化器件(Modular Component, 简称 MC), 顾名思义, 它就是采用模块的结构方式, 能实现某种具体功能的, 可以作为基本器件而使用的一种电子产品。



在电子行业,一般的电子产品均由电阻、电容、晶体管、集成电路等元器件构成,但你深入到具体电路应用层面,你会发现有很多常规性使用的电路结构,且大都已成熟为常用的电路。这些电子线路,主要是实现了外围电气设备与微电脑芯片间的电气信号连接关系,把信号引接到芯片,由内嵌的软件来实现具体功能。在电子领域的电子电路板上,不外乎有如下几种电路(常用的八种):

- ① 开关量信号的输入 (Binary Input) , 如接入开关, 按钮, 旋钮, 极限开关, 水位开关、按键信号等。
- ② 开关量信号的输出 (Binary Output) , 如控制继电器, 接触器, 电磁阀、电热丝、灯、蜂鸣器、电机等。
- ③ 脉冲量信号的输入 (Pulse Input) , 如接入旋转编码器、光栅电子尺、步长计数器、超声波探头等。
- ④ 脉冲量信号的输出 (Pulse Output) , 如控制步进电机驱动器、伺服电机驱动器等。
- ⑤ 模拟量信号的输入 (Analog Input) , 如接入电位器、温度传感器、压力传感器等。
- ⑥ 模拟量信号的输出 (Analog Output) , 如控制马达转速、调节电炉温度、控制拉力等。
- ⑦ 通讯和控制接口 (Communication & Control Interface) , 如通讯 RS232/485/422/CAN/MCU/电机/传感器接口等。
- ⑧ 电源转换模块 (Power Convert) , 如 5V 转 12V, 24V 转 5V 等。

把这些由各种基本元器件构成的电路,采用了统一的,且易于使用的模块化结构,这样,就形成了一种具有能实现以上具体功能的,但又象器件一样易于使用的“模块化器件”。

模块化器件能解决很多问题,有很多优点,如:

- 1- 降低设计工作量常常要不断重复设计的电路,用模块化的器件替代,也就降低了设计成本。
- 2- 提高产品的质量,标准化,模块化器件,具有标准电气规范的性能,密封,可靠和稳定。
- 3- 降低成本,批量化生产,降低了它自身的成本,另外,它减低了电子产品在材料库存的资金占用量,电子产品的电路板只需要设计成标准的接口,通过具有可替换性的模块化器件,解决不同的产品需求。
- 4- 灵活性,在同一电路板上,可设计成可选的组合连接,解决了多种信号处理在同一电路板上实现。

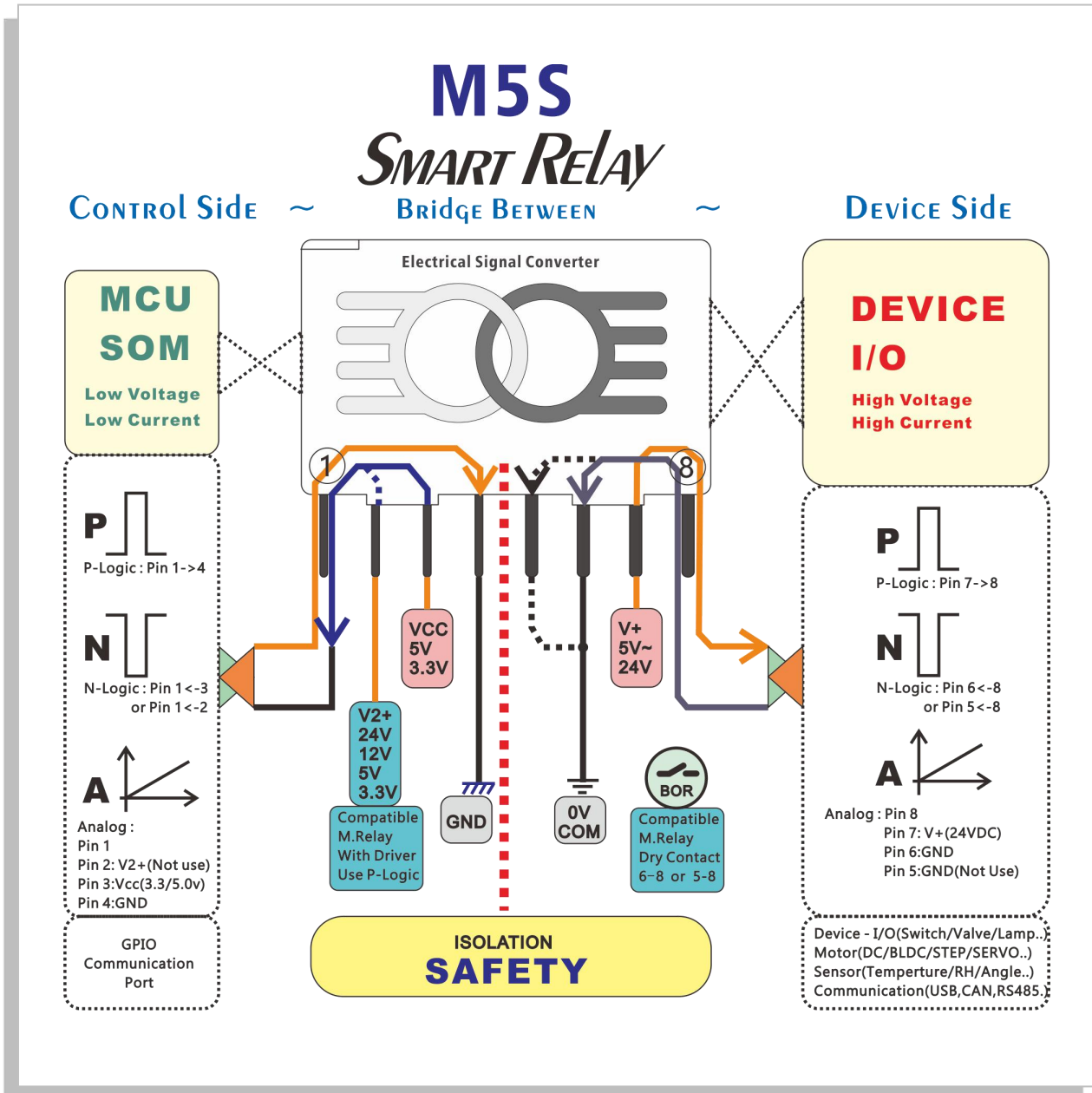
这些模块化器件常用的如上八大类,每一类下又按信号类别和电气特性分成多种型号,使用时需要按规格选取,在本司的产品选型表上没有的,可联系我司订造特别的规格。

这些模块化器件常配用的控制器核心,可选用我司的另一系列产品“SOM”,嵌入式系统核心模块,按照控制系统的要求,通过简单的连接和配置,就可以快速成为一套实用和专用的控制器。

本司的 CE,AE,AXH 等系列产品,均是采用这些“模块化器件”构成的各种控制器。

**功能框图**

1. 下图是“模块化器件, 智能继电器 SmartRelay”的 I/O 类电接口功能描述图, 主要是表达外部“高电压大电流”的物理设备的电信号与内部“低电压弱电流”的微控制器(芯片)间的桥接关系, 用一个简易的方案连接起来。
2. 这个 M5S 模块化器件的最大特点是“安全”, “可靠”, “易用”。
3. 支持标准的 I/O 信号的处理, 涵盖了大多数的电气信号接口, 常用小功率电气负载的, 各种电压级别的需求。
4. I/O 信号基本都是安全隔离的, 有不同的信号极性, 电压, 电流, 频率等参数可选型。



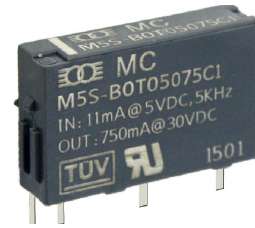
5. 可选型的包括各种常用的通讯接口, 传感器接口, 小功率电机驱动, 小功率电源转换, 可编程的小控制器模块等等。
6. 统一尺寸的体积和统一定义的引脚, 使单片机 MCU 的 GPIO 引脚信号很方便配置成所需要的控制器。
7. 简易的, 可以标准化而无需重复的 PCB 设计, 标准的针脚 (Pin 对 Pin), 实现快速的, 适合多样性的电路板设计。
8. 支持拔插的模块插座, 方便开发期间进行测试; 也为日常维护提供方便。当然, 我们建议是直接焊接在 PCB 上。

一般规范

1. 特点:

- (1) 模块化小型密封塑封器件，尺寸仅为 5mm 窄体。非常适合小体积设计。
- (2) 统一定义电特性的引脚，可实现 Pin 对 Pin 互接，具有很好的兼容性。
- (3) 窄型封装尺寸(兼容继电器封装)，最多 8 引脚，可选配拨插式插座方便替换。
- (4) 优秀的电气隔离保护能力，有效防止控制器受到干扰或损坏
- (5) 电气性能优良，稳定，适合宽温工作范围。
- (6) 印刷电路板安装方式，容易使用，最小的空间，最短的接线获得最高的安装效率，芯片 (GPIO) 引脚可直接连接信号模块。
- (7) 继电器有电气和机械寿命限制，但电子模块化器件没有这种限制，无机机械损耗，无限使用次数
- (8) 环保产品，符合 ROHS 规范，具有德国 TUV 认证。

5mm 窄体塑封



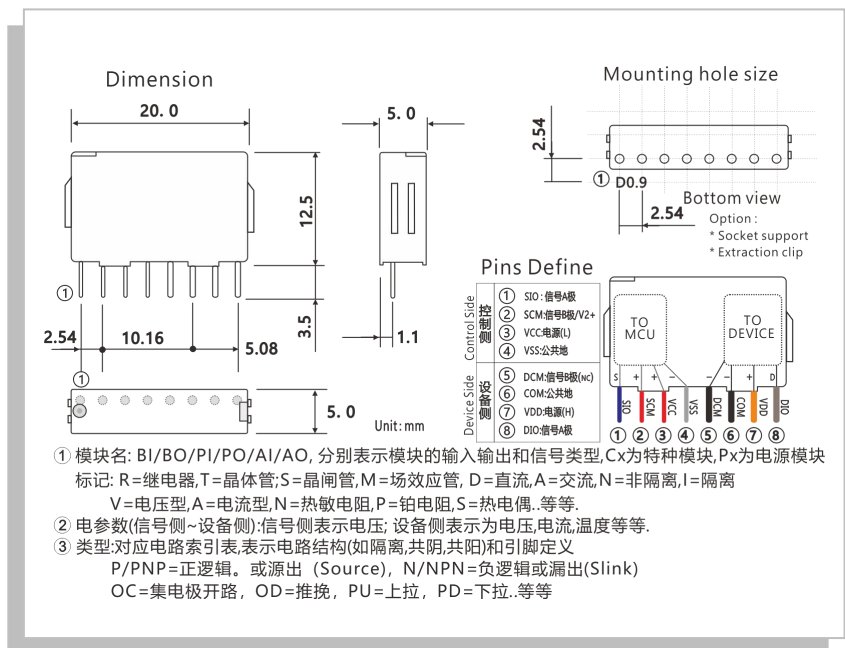
看起来像继电器，但它不仅仅是继电器  
模块化 5mm 窄体型单列插脚器件  
它继"M7D"(模块化 7mm 宽双列插脚器件)  
系列后又一革命性创新模块化器件

2. 种类(八大种类):



3. 外形和安装孔尺寸

项目	参数
外尺寸	5.0 x 20.0 x 12.5(mm)
配基座	5.0 x 21.0 x 18.5(mm)
脚间距	2.54(mm) / 0.1 英寸
针脚长	3.5(mm)
针脚	功能定义
①	控制侧: SIO 信号 A 极
②	控制侧: SCM 信号 B 极
③	控制侧: VCC 电源(L)
④	控制侧: VSS 公共地
⑤	设备侧: DCM 信号 B 极
⑥	设备侧: COM 公共地
⑦	设备侧: VDD 电源 (H)
⑧	设备侧: DIO 信号 A 极



注: 1. M5S-BOR-F2 类不带驱动的电感式继电器, Pin1-SIO 带外部带反相驱动电路, Pin2-SCM 是 5V@25mA 以上的供电之用。

2. CX 类的引脚定义, 标准供电的是 Pin(3-4)脚, 其它脚则是按不同的型号而确定, PX 类的 Pin(3-4) 和 Pin(6-7)是两侧标准的电源脚。

3. 各 I/O 类引脚的定义, 基本是 Pin1 接控制侧的 (单片机引脚), Pin8 接设备侧的各种外接设备。中间部份, 就是两侧的供电引脚。

M5S 引脚和内部电路索引表

	A	B	C	D	E	F
1	Binary Input(DC-N) 	Binary Input(DC-P) 	Binary Output(DC-N,T-OC) 	Binary Output(DC-P,T-OC) 	Digital Output(DC-N,M-OD) 	Digital Output(DC-P,M-OD) 
2	Pulse Input(DC-N) 	Pulse Input(DC-P) 	Pulse Output(DC-N) 	Pulse Output(DC-P) 	Binary Output(S-Triac)Zzzero 	Binary Output(Relay,Coil) 
3	Analog Input(None ISO.) A:N.A. B:AMP 	Analog Input(ISO.) 	Analog Output(D/A,None ISO) 	Analog Output(ISO.)A:PWM B:D/A 	CX Communication(None ISO.) 	PX Power Convert(DC/DC) 
4	Digital I/O(ISO.) 	Data-I/O(OneWire, ISO.) 	Analog Input(OneWire, ISO.) 	Analog Output(OneWire, ISO.) 	CX Communication(ISO.) 	Binary Output(Relay With Driver) 
5	Digital Input(AC,OC+PU) 	Digital Input(AC,OC+PU) 	Digital Output(DC-N,T-PP) 	Digital Output(DC-N,M-PP) 	Dual Channel-I/O(ISO.) 	OEM-Custom 
6	Tiny MCU(CC) 	Sensor(CS) 	Motor Driver(CM) 	Signal Genrator(CG) 	M5S-Socket 4~8 Pins 	M5S-Socket With Driver 5~7 Pins 

注: 1- Cx 系列的电压和参数命名规则和其它的不同, 具体请参照相关定义 (CC: MCU类; CS:传感器类, CM: 电机驱动类, CG: 信号发生器类)

2- 控制侧的输出 正逻辑 P 一般接1-4脚 (常用电路, 2-3号脚均不用), 负逻辑 N 一般接1-3脚, 正逻辑 P 带外置反相驱动的接1-2脚 (For M-Relay, 或内置驱动的接1(9)-2-4脚; 控制侧的输入则是相反, 正逻辑 P 一般接1-3脚, 负逻辑 N 一般接1-4脚 (常用电路, 采用3号脚内带上拉)。暗色的脚由“附加标志”的标识来定义。

以上的订货或选型, 可以从官网 [www.zdauto.com](http://www.zdauto.com) 上在线选型, 也可找到最新的模块器件选型资料。另外, 选型时要注意以下几点:

1. 控制侧信号的极性和是设备侧信号的极性, 根据输入或输出的电气条件, 要选择 Sink (流入, N 型) 还是 Source (源出, P 型)。
2. 控制侧的信号和电源, 常用的是 3.3V(03), 也有的是 5.0V(05), 也有的是其它电压。也要注意信号在内部是否带上拉电阻, 是什么结构。
3. 设备侧的信号和电源, 常用的是 24V(24), BO/PO 类的最大负载电流是限制的 (见相关参数表), 输出的类型也要注意选择。

M5S 的选型参数解释

1. 信号电路类别:

B: Binary 二进制 0 或 1, 代表开关量信号, 它一般表示速度较低的信号。

P: Pulse, 脉冲, 代表脉冲量, 数值为数字 0~n, 带正负符号, 它一般表示速度较高的信号。另一表示 P, 是 Power, 电源的意思。

D: Digital 数字, 是开关量或脉冲量的常用混合表示。

C: Control (控制) 或 Communication (通讯)

2. 信号的方向:

I : Input 输入, 对设备侧是接入输入高压大电流的信号, 对控制侧则是输出低压小电流的信号。

O : Output 输出, 对控制侧则是输入低压小电流的信号, 来控制外部设备侧输出高压大电流的信号。

X : Input/Output 输入/输出, 是以上两种方向信号的混合, 既可输入, 又可输出, 但同一时刻只能选其一。

3. 信号的接口类型:

视上面的标识，有不同的意义，如 D：直流电，A：交流电，V：电压类，A：电流类，R：电磁继电器，T：晶体管，S：可控硅  
P：PT100，K/J：热电偶，N：NTC 传感器，等等，字母的意义要看具体的型号描述。

xx：代表控制侧的电压，03/05 表示 3.3V 或 5V，一般是指 MCU 的工作电压(Pin3:VCC)，这个电压最好和 MCU 工作电压相同；  
超出 5V 的，一般是指电磁继电器类（Pin2）的工作电压，BO 系列为兼容电磁继电器的电压，会外加电流驱动并采用较高的电压。  
若电路接口是推挽 PP 类的，或者是 AI/AO/CX/CS/CM/CG 类的，这个电压要指定 03(3.3v)或 05(5.0v)。其它则可通用。

yyy：代表设备侧的参数，如电压，电流，温度等，这个参数要看具体的型号所描述，一般是厂家确定的某个参数最大值，目前有如下常用的：  
如 BI/PI/DO 类，常用的电压最大值：05：5v；12：12v；24：24v。  
如 BO/PO/DO 类，常用的为电流最大值：100：100mA；350：350mA；750：750mA；10：1.0A；15：1.5A；50：5.0A 等。  
如 AIV 类，常用的为电压最大值：001：1.0v；005：5.0v；010：10v；030：30v 等  
如 AIA 类，常用的为电流最大值：001：1.0mA；020：20mA 等  
如 AI（N/P/K/J）温度传感器类，常用的为温度最大值：120：120 度 C，450：450 度 C；650：650 度 C 等。

### M5S 电路索引表的附加标志

1. 控制侧的附加标志为小写字母 a,b,c.. 表示用哪只脚，也代表了输入/输出信号的极性。

‘a’ 为内定脚 Pin2-Pin1，可不用标识，对 BO/PO/DO 输出类，Pin1 为负信号有效，对 BI/PI/DI 输入类，Pin1 为正信号有效。

‘b’ 为 Pin3-Pin1，VCC 电压，其作用同上，对 BO/PO/DO 输出类，Pin1 为负信号有效，对 BI/PI/DI 输入类，Pin1 为正信号有效。

‘c’ 为 Pin4-Pin1，对 BO/PO/DO 输出类，Pin1 为正信号有效，对 BI/PI/DI 输入类，Pin1 为负信号有效。

其它字母暂未定义

2. 模块或设备侧的电路标识，附加标志为大写字母 A,B,C..或 数字(1,2,3..)，表示用哪只脚，或什么内部电路类型。

3. 电路的接口，不管是控制侧或设备侧，都分输入和输出，

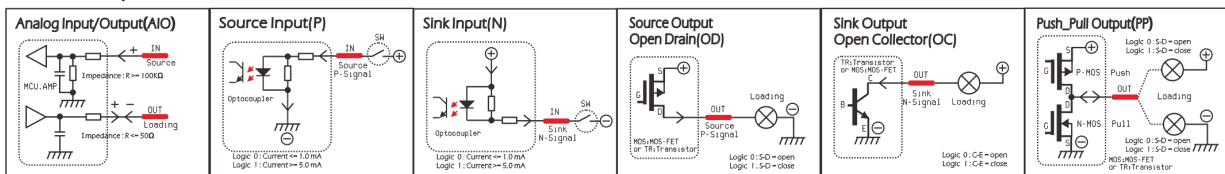
‘I’ 输入类的，对设备侧是输入，转换到控制侧就变成输出，也就是设备侧的设备送出控制信号到单片机（MCU.GPIO）接收。

‘O’ 输出类的，对设备侧是输出，转换到控制侧就变成输入，也就是单片机（MCU.GPIO）送出控制信号控制设备侧的设备。

这些电路分为 浮空输入（如 AIO），源（Source,P）入，漏（Sink,N）入，开漏输出 OD(MOS 管)，集电极输出 OC(三极管)，推挽输出 PP 等；  
OC/OD 均是指晶体的引脚，其输出极性为负的，一般称为 NPN（漏型）输出，其输出极性为正的，一般称为 PNP（源型）输出。

### M5S 接口电路的输入和输出的几种电路模式

#### Circuit I/O mode



- 注：1. 控制侧和设备侧，均有以上的常用电路接口模式，是输入还是输出信号，还是双向的信号，都大致是上述电路或它们的组合。  
2. 信号输入电路，一般是以模拟入（浮空）或逻辑信号（H/L）入，送到主芯片作为数据测量之用，芯片的输入阻抗要求是高阻的。  
3. 信号输出电路，一般是以模拟出（低阻）或逻辑信号（H/L）出，由主芯片按数据驱动之外设之用，设备侧输出阻抗要求是低阻的。  
4. 双向（输入/输出）的电路，有三种状态，输入/输出/高阻，一般要分时使用，常用作通讯电路进行交换数据。  
5. M5S 的逻辑信号分类，有 BIO 和 PIO，它们的区别是信号速度（B：低速，P：高速），也可称为数字量输入输出(D: Digital-I/O)。

### M5S 模块的新版本和新增的电路索引图

- 增加了 a/b/c, A/B/1/2 等极性选择和脚位选择的定义，不常用的脚位是暗色的标志，常用的是正常色标志。
- 原 E1/F1 为 Binary 类的输出，现改为 Digital 类的输出，为大功率（1~2A）MOS-FET 输出的类别，B/P 分别表示不同速度的模块。
- 原 C2/D2 为 Pulse 类的输出，现改为推挽 PP 类的输出，为小功率（50~100mA）输出的类别。
- 新增 A4/B4/C4/D4 类，是单总线的电路结构，控制侧是输入和输出（I/O）的数据脉冲，设备侧是 DI/DO 或 AI/AO。
- 新增 A5/B5 为 Digital 类的交流双向输入，C5/D5 为 Digital 类的推挽 PP 类的输出，为中功率（200~500mA）输出的类别。
- 新增 A6/B6/C6/D6 为 控制类，传感器类，电机驱动类，信号发生器类的特别品种，目前型号不多，正在不断补充。
- 新增 E4 的隔离通讯类（E3 为不隔离）模块，目前需要隔离的外接电源（2 路），有 RS485 和 CAN 模块选择。
- 新增 E5 类的双路 I/O 模块，可作为 2 路 I/O 信号处理。
- 即将推出 F5 类的内嵌弱信号放大驱动接口的模块（或插座），可驱动高压大电流的电磁继电器（BOR 的线圈）。

雷雕标记规范

# Laser Mark

“工匠精神” 圆球Logo    智达品牌Logo    产品关键词

产品型号：按具体型号命名规则规定

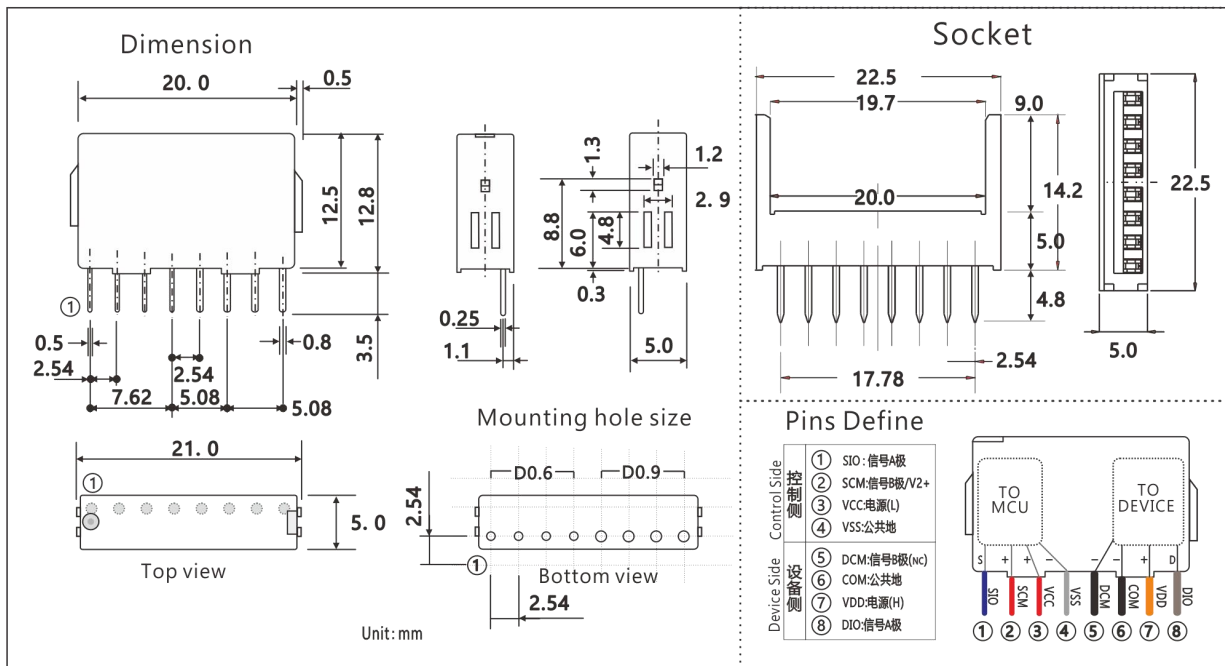
“信号交换” 产品Logo    品牌区Logo区

认证标志区    批号标记

注:Logo,关键词,认证字体按图型  
数字和参数字体：VeriBest Gerber 1

产品安装尺寸

M5S Series Dimension & PCB PinOut



- 注：1. M5S 器件的引出脚，单列最大 8 个脚 (Pins)，间隔均为 0.1 英寸(2.54mm)间距，PCB 设计时，为兼容富士通 MY 系列双列引脚的电磁继电器引脚规范，可特别加入 Pin9 和 Pin10，具体尺寸参考我司的 PCB 设计的指引。采用插座时，PCB 引脚是单列 8P 的，使用也应按下面的指引。
2. 按照不同型号的电路，某些引脚是没有的，参见 “M5S 引脚和内部电路索引表”，但电路图设计时，最好是预留 Pin 1~4，6~8 号引脚，引脚 Pin 5 可以不用，以增大电路板的隔离电压，除了有用到引脚 Pin 5 的器件。
3. M5S 器件的电源引脚，常规定义 Pin3 + Pin4 是控制侧电源，Pin6 + Pin7 是设备侧电源 (或是信号脚)。单点信号的 M5S 器件的信号引脚，常规定义 Pin1 控制侧信号，Pin8 是设备侧信号。双点信号的 M5S 器件的信号引脚，常规定义 Pin1 or Pin2 控制侧信号，Pin5 或 Pin7，Pin8 是设备侧信号。多点信号的 M5S 器件的信号引脚，常规定义 Pin1 or Pin2 控制侧信号，Pin5~Pin8 可以是设备侧信号。

## AO 模拟量输出模块

### 产品特点

- 1、系列模块化的封装尺寸一致  
外尺寸统一为 20.0 x 12.5 x 5.0mm 窄型封装。
- 2、电气引脚规范一致,基本上可实现 Pin 对 Pin 引脚间距统一为 2.54mm(0.1 英寸), 4 引脚。
- 3、外壳带卡扣,可采用插座拔插安装
- 4、具有隔离(高抗干扰) 和 非隔离信号 选择
- 5、密封封装,防潮,防水,防尘,宽工作温度
- 6、颜色:橙黄色

### 用途

- 1、用于控制芯片电路与外部设备的模拟信号输入转换。
- 2、适用于可调电压、可调电流等要求模拟量信号,例如电机调速、温度调节等的场合上使用。

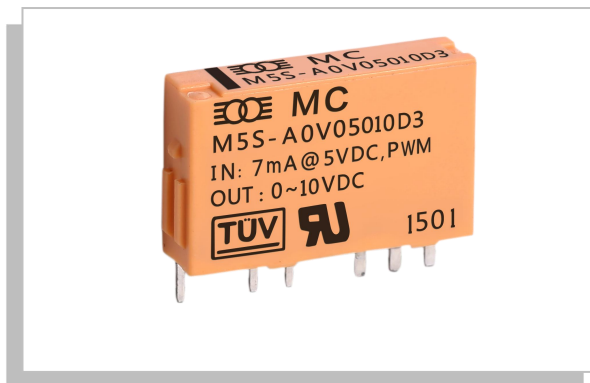
### 典型应用

工业级: 可编程控制器 / 运动控制器 / 通信设备 / 楼宇自动化控制器

商用级: 家电产品控制板 / 小型电子产品控制器 / 安防设备。

### 技术参数

控制侧电压范围	额定值的±20%
控制侧电流范围	额定值的±15%
控制侧电压范围	3.3V 或 5.0V
信号模式(二种)	PWM 型或 D/A 型
介质耐压(隔离型)	1500VAC, 50/60Hz, 1min
贮存温度	-20 ~ 65°C
设备侧电压极限	额定值的 120%@5min 内
设备侧电流极限	额定值的 120%@5min 内
输出信号	电压型 0 ~ 10V 电流型 0 ~ 20mA
信号精度	±1%
绝缘电阻(隔离型)	D3 型: ≥1000MΩ(500VDC)
工作温度	-20 ~ 60°C



### 作用

- 1、广泛用于工业控制器(如: 可编程 PLC/RTU..)产品。
- 2、适用于消费类电子(IOT、楼宇自控、家电)等控制器。

### 应用指南

- 1、控制侧输入信号有二种选择:
  - (1)D/A 型信号。输入是不隔离的信号:0~3.3/5V 模拟量电压输出转换。
  - (2)PWM 驱动。PWM 型为隔离信号的脉冲宽度调节输出,频率为 1-30KHz 均可(标准为 5KHz)。
- 2、PWM 为隔离输出信号,控制侧信号电压为 TTL (3.3/5V) 的可调脉冲宽度信号,经调理放大后输出。输出侧需要提供稳定的电源以确保信号的稳定。输出信号可选: 电压型(0~5V / 0~10V) 或 电流型(0~20mA / 4~20mA)。
- 3、D/A 有隔离和非隔离信号二类,控制侧信号电压为 0-3.3V/5V,经调理放大后输出。输出侧需要提供稳定的电源以确保信号的稳定。输出信号可选: 电压型(0~5V / 0~10V) 或 电流型(0~20mA / 4~20mA)。
- 4、焊接时在 260°C不超过 10s, 350°C不超过 5s。接线时必须保证接线正确,并不能超出参数极限。



订货型号

Order Part Number(订货型号):



M: Module 模块

5: 5mm 薄型厚度

S: 单列直插脚

信号	输出	类型	控制侧电压(xx)	设备侧参数(yy)	电路索引图	附加标记
A	O	V	03:3.3V 05:5V	001 : 0~100mV 010 : 0~10.0V	C3 D3 D4	A: PWM 型 B: D/A (模拟量) 型
		A	020 : 0~20.0mA			
		x	订制电压	订制信号范围		

常用产品选型类别通配表

1	M5S-AOV.xx.yyy.C3	不隔离 D/A 型 电压模拟量输出(输入: 1-3-4,0~3.3/5V DC 电压, 输出: 电压信号,6-7-8 脚), 3 脚悬空
2	M5S-AOA.xx.yyy.C3	不隔离 D/A 型 电流模拟量输出(输入: 1-3-4,0~3.3/5V DC 电压, 输出: 电流信号,6-7-8 脚), 3 脚悬空
3	M5S-AOV.xx.yyy.D3B	隔离 D/A (模拟量) 型 电压模拟量输出(输入: 1-3-4,0~3.3/5V DC 电压, 输出: 电压信号,6-7-8 脚)
4	M5S-AOA.xx.yyy.D3B	隔离 D/A (模拟量) 型 电流模拟量输出(输入: 1-3-4,0~3.3/5V DC 电压, 输出: 电流信号,6-7-8 脚)
5	M5S-AOV.xx.yyy.D3A	光隔 PWM 型 电压模拟量输出(输入: 1-2(3,4),TTL 电平 PWM 信号, 输出: 电压信号,6-7-8 脚)
6	M5S-AOA.xx.yyy.D3A	光隔 PWM 型 电流模拟量输出(输入: 1-2(3,4),TTL 电平 PWM 信号, 输出: 电压信号,6-7-8 脚)
7	M5S-AOV.xx.yyy.D4	光隔单总线型 电压模拟量输出(DC 电压, 6-7-8 脚), 控制侧(TTL 电平数据, 1-3-4 脚), 5 脚: 可选编程脚
8	M5S-AOA.xx.yyy.D4	光隔单总线型 电流模拟量输出(DC 电流, 6-7-8 脚), 控制侧(TTL 电平数据, 1-3-4 脚), 5 脚: 可选编程脚
9	M5S-AOx.xx.yyy.zz(OEM)	M5S-AO 模拟量信号输出(OEM)

常用型号参数表

序号	型号	Control Side (控制侧, 输入)				曲线	隔离	Device Side (设备侧, 输出)				电路索引
		电压(1)	电流(1)	电源	精度			电压(8)	电流(8)	电源	频响	
1	M5S-AOV03010C3	0~3.3V	<5mA	3.3V	3%	线性	○	0~10V		24V	100Hz	C3
2	M5S-AOV05010C3	0~5V	<5mA	5V	3%	线性	○	0~10V		24V	100Hz	C3
3	M5S-AOA03020C3	0~3.3V	<5mA	3.3V	3%	线性	○		0~20mA	24V	100Hz	C3
4	M5S-AOA05020C3	0~5V	<5mA	5V	3%	线性	○		0~20mA	24V	100Hz	C3
5	M5S-AOV03010D3A	PWM	<5mA	3.3v	5%	弱线性	●	0~10V		24V	10Hz	D3A
6	M5S-AOV03010D3Ac	PWM	<5mA	GND	5%	弱线性	●	0~10V		24V	10Hz	D3A
7	M5S-AOA03020D3A	PWM	<5mA	3.3v	5%	弱线性	●		0~20mA	24V	10Hz	D3A
8	M5S-AOA05020D3A	PWM	<5mA	5V	5%	弱线性	●		0~20mA	24V	10Hz	D3A
9	M5S-AOV03010D3B	0~3.3V	<5mA	3.3v	5%	弱线性	●	0~10V		24V	10Hz	D3B
10	M5S-AOA05020D3B	0~5V	<5mA	5v	5%	弱线性	●		0~20mA	24V	10Hz	D3B
11	M5S-AOV03010D4	TTL 数据	<5mA	3.3V	3%	弱线性	●	0~10V		24V	10Hz	D4
12	M5S-AOA03020D4	TTL 数据	<5mA	3.3V	3%	弱线性	●		0~20mA	24V	10Hz	D4

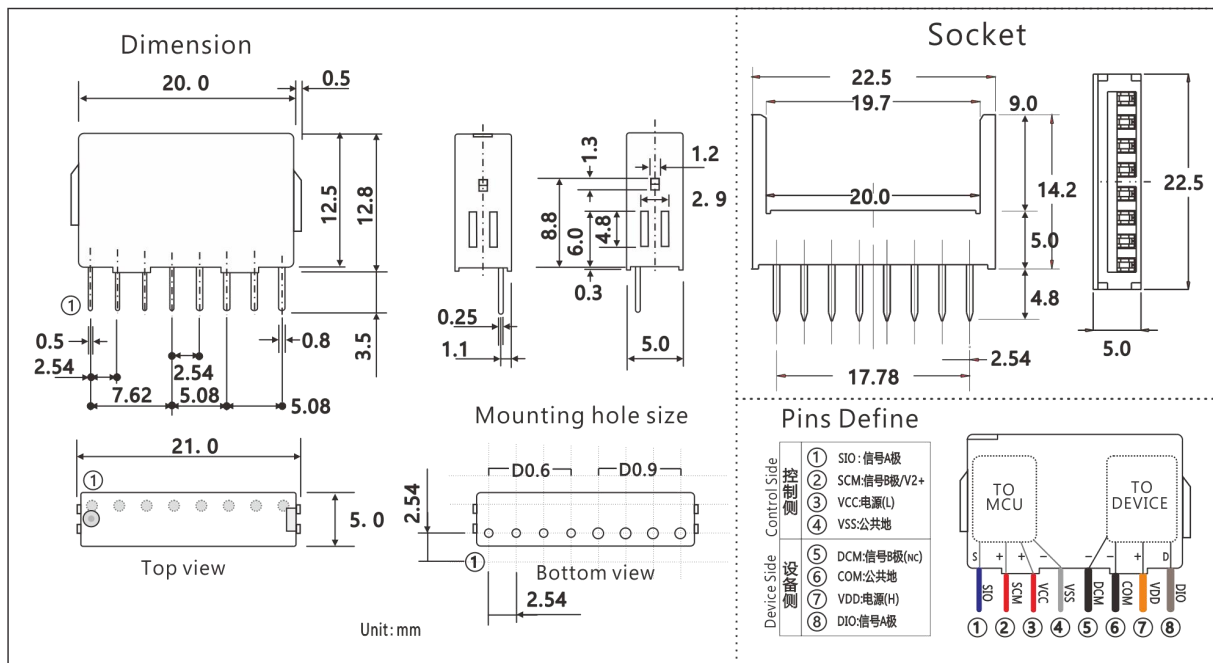
电路结构示意图

Circuit index table

	A	B	C	D
3			Analog Output(D/A, None ISO) 	Analog Output(ISO.)A:PWM B:D/A 
4				Analog Output(OneWire, ISO.) 

封装尺寸: (mm)

M5S Series Dimension & PCB PinOut



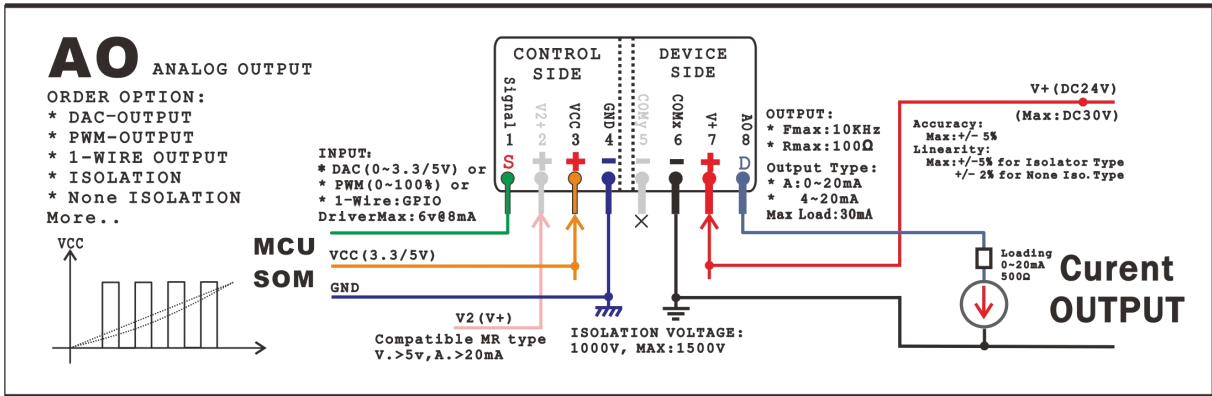
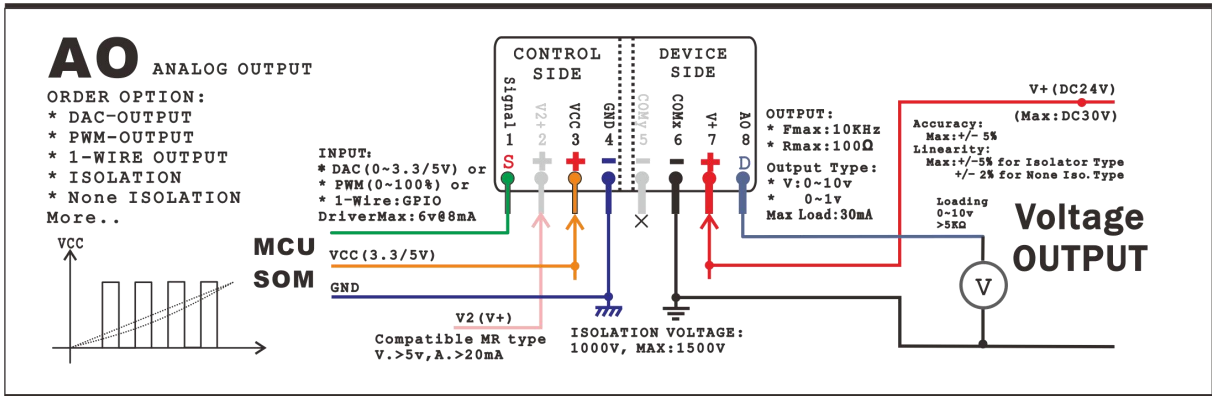
## 技术数据

[AOX-xx.yyy.C3]								
技术参数			X					
参数	符号	V	A			单位	备注	
控制侧 输入 IN	输入信号类型		Source, 正模拟电压输入				-	
	输入信号电压	V <sub>cin</sub>	0~3.3V / 0~5.0v DC				V	
	信号最高电压	V <sub>omax</sub>	Vcin + 20%				V	
	信号最低电压	V <sub>Omin</sub>	0				V	
	信号最大电流	I <sub>c</sub>	5	5			mA	
	输入阻抗	R <sub>x</sub>	100K	100K			Ω	旧版:5K,1.2K
	输入最大频率	C <sub>OF</sub>	100	100			Hz	
	工作电源电压	V <sub>cxx</sub>	xx	xx			V	
	工作电源电流	I <sub>cpc</sub>	<8	<8			mA	
	电源功耗	P <sub>c</sub>	<50	<50			mW	
设备侧 输出 OUT	输出信类型	X	电压	电流			X	
	输入信号范围	V <sub>inYYY</sub>	0~10	0/4~20mA			yyy	
	输出阻抗	R <sub>D</sub>	2K	250			Ω	
	最大输出电压	V <sub>Dmax</sub>	10	24			V	
	最大输出电流	I <sub>Dmax</sub>	10	20			mA	
	最小输出电压	V <sub>Dmax</sub>	0	0			V	
	最小输出电流	I <sub>Dmax</sub>	0	0			mA	
	最高响应频率	T <sub>S</sub>	100	100			Hz	
	分辨率	Res	-	-			Bits(位)	
	精度	T <sub>S</sub>	+/- 3.0	+/- 3.0			%	
	线性度	T <sub>S</sub>	+/- 3.0	+/- 3.0			%	
	工作电源电压	V <sub>dpv</sub>	24VDC, +/- 10%					V
工作电源电流	I <sub>dpc</sub>	<10	<10			mA		
电源功耗	P <sub>d</sub>	<50	<50			mW		
电气隔离	隔离方式	ISOmode	不隔离					
	介质耐压	V <sub>ISO</sub>	-				V <sub>RMS</sub>	
	绝缘电阻	R <sub>ISO</sub>	-				MΩ	
其它	工作温度	T <sub>OPR</sub>	-20~60				°C	
	储存温度	T <sub>STG</sub>	-20~65				°C	
	焊接温度: <10 秒	T <sub>SOL</sub>	260				°C	
	外壳颜色	Color	浅蓝色					
	重量	g	2.5	2.5			g	

[AOX-xx.yyy.D3]							
技术参数		A			B		
参数	符号	V	A	V	A	单位	
控制侧 输入 IN	输入信号类型	PWM			Source, 正模拟电压输入		-
	输入信号电压	$V_{cin}$	3.3V/5.0v, 5KHz PWM, 0~100%Duty		0~3.3V / 0~5.0v DC		V
	信号最高电压	$V_{omax}$	Vcin + 20%				V
	信号最低电压	$V_{Omin}$	0				V
	信号最大电流	$I_C$	5	5	5	5	mA
	输入阻抗	$R_X$	330 / 470	330 / 470	100K	100K	$\Omega$
	输入最大频率	$C_{OF}$	10KHz	10KHz	100	100	Hz
	工作电源电压	$V_{cxx}$	xx	xx	xx	xx	V
	工作电源电流	$I_{cpc}$	<8	<8	<10	<10	mA
	电源功耗	$P_c$	<50	<50	<50	<50	mW
设备侧 输出 OUT	输出信类型	X	电压	电流	电压	电流	X
	输入信号范围	$V_{inYYY}$	0~10	0/4~20mA	0~10	0/4~20mA	yyy
	输出阻抗	$R_D$	2K	250	2K	250	$\Omega$
	最大输出电压	$V_{Dmax}$	10	24	10	24	V
	最大输出电流	$I_{Dmax}$	10	20	10	20	mA
	最小输出电压	$V_{Dmax}$	0	0	0	0	V
	最小输出电流	$I_{Dmax}$	0	0	0	0	mA
	最高响应频率	TS	10	10	10	10	Hz
	分辨率	Res	-	-			Bits(位)
	精度	$T_S$	+/- 5.0	+/- 5.0	+/- 5.0	+/- 5.0	%
	线性度	TS	+/- 5.0	+/- 5.0	+/- 5.0	+/- 5.0	%
	工作电源电压	$V_{dvp}$	24VDC, +/- 10%				V
	工作电源电流	$I_{dpc}$	<10	<10	<10	<10	mA
电源功耗	$P_d$	<50	<50	<50	<50	mW	
电气隔 离	隔离方式	ISOmode	光耦				
	介质耐压	$V_{ISO}$	1500VAC, 50/60Hz, 1min				$V_{RMS}$
	绝缘电阻	$R_{ISO}$	>1000				M $\Omega$
其它	工作温度	$T_{OPR}$	-20~60				$^{\circ}C$
	储存温度	$T_{STG}$	-20~65				$^{\circ}C$
	焊接温度: <10 秒	$T_{SOL}$	260				$^{\circ}C$
	外壳颜色	Color	浅蓝色				
	重量	g	2.5	2.5	2.5	2.5	g

[AOX-xx.yyy.D4]								
技术参数		X						
参数	符号	V	A			单位	备注	
控制侧 输入 IN	输入信号类型	单总线 TTL 电平数据 (One Wire Bus protocol, 有驱动软件代码)				-		
	输入信号电压	$V_{cin}$	0~3.3V / 0~5.0v DC			V		
	信号最高电压	$V_{omax}$	$V_{cin} + 20\%$			V		
	信号最低电压	$V_{Omin}$	0			V		
	信号最大电流	$I_c$	5	5		mA		
	输入阻抗	$R_x$	500	500		$\Omega$		
	输入最大频率	$C_{OF}$	10K	10K		Hz		
	工作电源电压	$V_{cxx}$	xx	xx		V		
	工作电源电流	$I_{cpc}$	<8	<8		mA		
	电源功耗	$P_c$	<50	<50		mW		
设备侧 输出 OUT	输出信类型	X	电压 V	电流 A		X		
	输入信号范围	$V_{inYYY}$	0~10	0/4~20mA		yyy		
	输出阻抗	$R_D$	2K	250		$\Omega$		
	最大输出电压	$V_{Dmax}$	10	24		V		
	最大输出电流	$I_{Dmax}$	10	20		mA		
	最小输出电压	$V_{Dmax}$	0	0		V		
	最小输出电流	$I_{Dmax}$	0	0		mA		
	最高响应频率	TS	100	100		Hz		
	分辨率	Res	10	8		Bits(位)		
	精度	$T_s$	+/- 3.0	+/- 3.0		%		
	线性度	TS	+/- 3.0	+/- 3.0		%		
	工作电源电压	$V_{dvp}$	24VDC, +/- 10%				V	
	工作电源电流	$I_{dpc}$	<10	<10		mA		
电源功耗	$P_d$	<50	<50		mW			
电气隔 离	隔离方式	ISOmode	双向光耦					
	介质耐压	$V_{ISO}$	1500VAC,50/60Hz, 1min			$V_{RMS}$		
	绝缘电阻	$R_{ISO}$	>1000			M $\Omega$		
其它	工作温度	$T_{OPR}$	-20~60			$^{\circ}C$		
	储存温度	$T_{STG}$	-20~65			$^{\circ}C$		
	焊接温度: <10 秒	$T_{SOL}$	260			$^{\circ}C$		
	外壳颜色	Color	浅蓝色					
	重量	g	2.5	2.5		g		

应用电路示意图



- 注意: 1. D/A 型的控制侧引脚的为(1,3,4), 设备侧引脚为(6,7, 8), C3 不隔离型的 4-6 脚内部接通, 控制侧电源脚(3)为控制芯片的工作电压(一般为 3.3V 或 5V), 要求电压波纹小, 接地端按规范最好接入模拟地。
2. PWM 型的控制侧引脚的为(1,2), 设备侧引脚为(6,7, 8), D3 隔离型的 4-6 脚内部不接通。该类模块常用于芯片的 PWM 信号转换为模拟量输出之用, 可具有电气隔离性能,
3. 设备侧电压是外部提供的工作电压(标准为 24VDC +/- 5%), 要求稳定, 否则会影响其输出信号的质量。某些型号的电压可以选 12V~30VDC 间的电压。不同电压规格的在订货前需要指出供电的电压值。
4. 不隔离型(C3)常用于直接接入芯片, 最好在输出端(1)脚上和输入端(8)脚上, 加上过电压保护电路。
5. 设备侧的信号脚, 最好在外加入过压保护和过流保护电路。

电源特性

项目	内容
设备侧	额定采用 12~24 DC ±10% 30mA (来自外部 I/O 电源的电源供应)
控制侧	额定采用 3.3V / 5V DC 10mA (来自控制器的内部电源供应), 模拟地经滤波器接数字地

精度和线性度

项目	内容
分辨率和精度	主要取决于控制侧的分辨率, 一般为 8 位到 12 位, 本模块在此基础上,有±0.5%的精度误差
线性度	不同型号模块,其线性度不相同, 同一型号的线性度误差为±2.0%, 一般需要软件校准。

**非隔离模拟量输出的电气特性**

在设备侧的模拟电路和控制侧的数字电路之间, 没有电气隔离。模拟通道之间也不进行隔离。  
电压和电流的输出特性,以 12 位分辨率作参考, 其特性曲线如下:

		电压输出 (3.3V)	电流输出
输出特性		<p>不隔离电压型模拟量 输出特性 (03)</p> <p>Y-axis: 输出电压 (V) [0, 2, 4, 6, 8, 10, 12]</p> <p>X-axis: 输入电压 (V) [0.1, 0.3, 0.6, 0.9, 1.2, 1.5, 1.8, 2.1, 2.4, 2.7, 3, 3.3]</p>	<p>不隔离电流型模拟量 输出特性 (03)</p> <p>Y-axis: 输出电流 (mA) [0.00, 5.00, 10.00, 15.00, 20.00, 25.00]</p> <p>X-axis: 输入电压 (V) [0, 0.3, 0.6, 0.9, 1.2, 1.5, 1.8, 2.1, 2.4, 2.7, 3, 3.3]</p>
		<p>不隔离电压型模拟量 输出特性 (05)</p> <p>Y-axis: 输出电压 (V) [0.00, 2.00, 4.00, 6.00, 8.00, 10.00, 12.00]</p> <p>X-axis: 输入电压 (V) [0.1, 0.5, 1, 1.5, 2, 2.5, 3, 3.5, 4, 4.5, 5]</p>	

**隔离模拟量输出的电气特性**

在设备侧的模拟电路和控制侧的数字电路之间, 用光电耦合器进行隔离。模拟通道之间一般不进行隔离。  
 两侧的信号与电源隔离耐压为 500V AC 1 分钟 (在设备侧和控制侧之间)

电压和电流的输出特性,以 12 位分辨率作参考, 其特性曲线如下:

在设备侧的模拟电路和控制侧的数字电路之间, 用光电耦合器进行隔离。模拟通道之间一般不进行隔离。  
 两侧的信号与电源隔离耐压为 500V AC 1 分钟 (在设备侧和控制侧之间)

电压和电流的输出特性,以 12 位分辨率作参考, 其特性曲线如下:

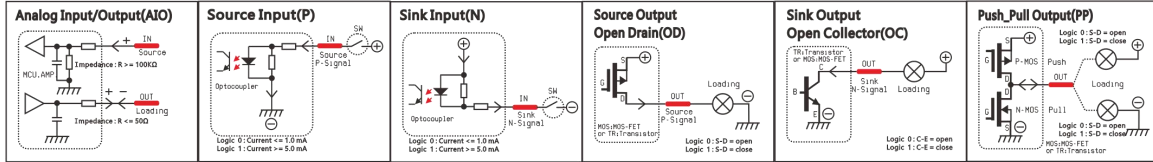
输出特性	<p style="text-align: center;"><b>隔离型 D/A 电压输出 (D3B) (3.3V)</b></p> <p style="text-align: center;">隔离 D/A电压型模拟量 输出特性 (03)</p>	
	<p style="text-align: center;"><b>隔离型 PWM 型电压输出 (D3A) (3.3V)</b></p>	<p style="text-align: center;"><b>隔离型 PWM 电流输出 (D3A)</b></p>
输出特性	<p style="text-align: center;">PWM型模拟量 电压输出特性 (03)</p>	<p style="text-align: center;">PWM型模拟量 电流输出特性 (03)</p>
	<p style="text-align: center;"><b>隔离型 PWM 型电压输出 (D3A) (5V)</b></p>	
输出特性	<p style="text-align: center;">PWM型模拟量 电压输出特性 (05)</p>	



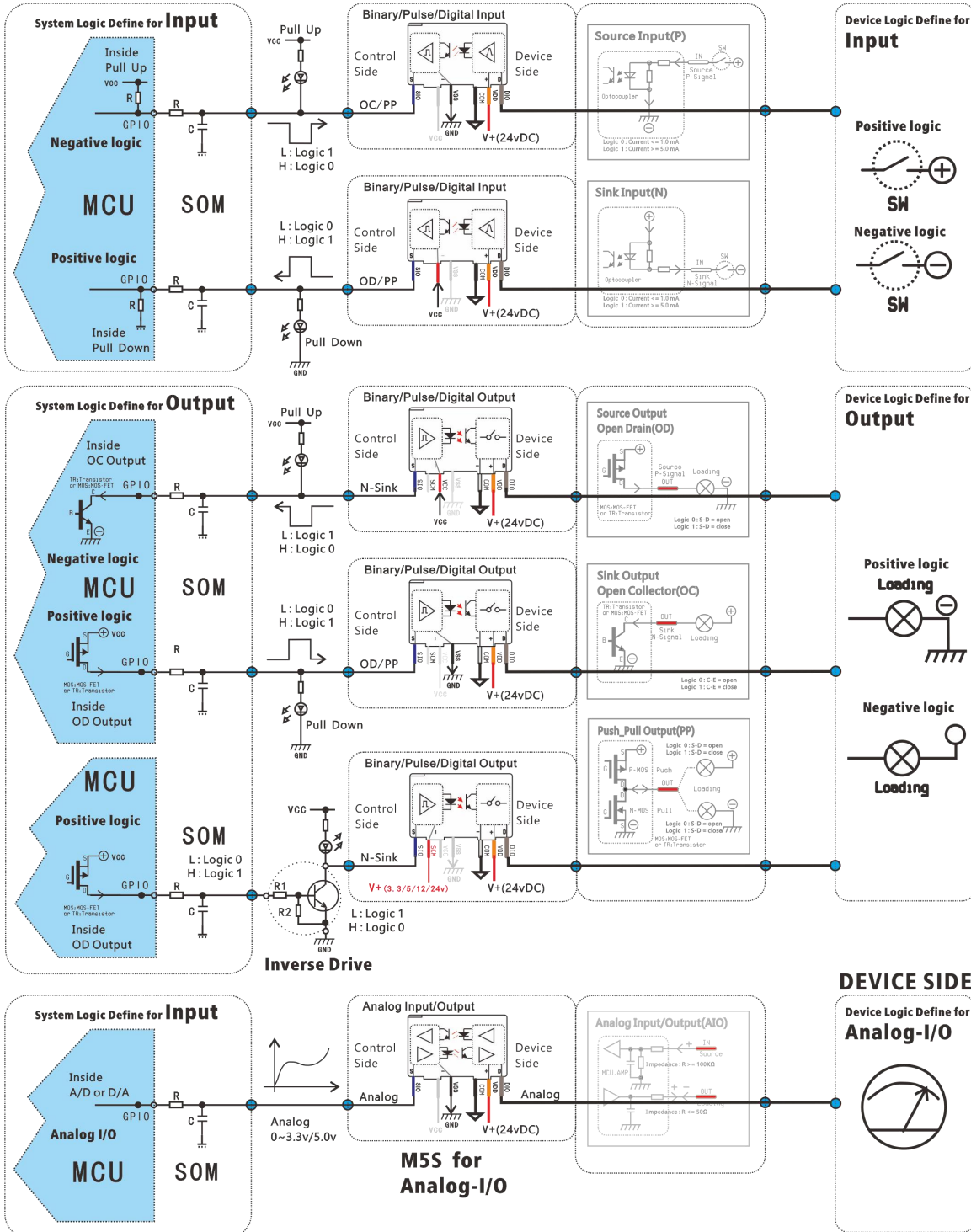
# M5S -SCH 设计参考

## 电路设计示意图

### Circuit I/O mode

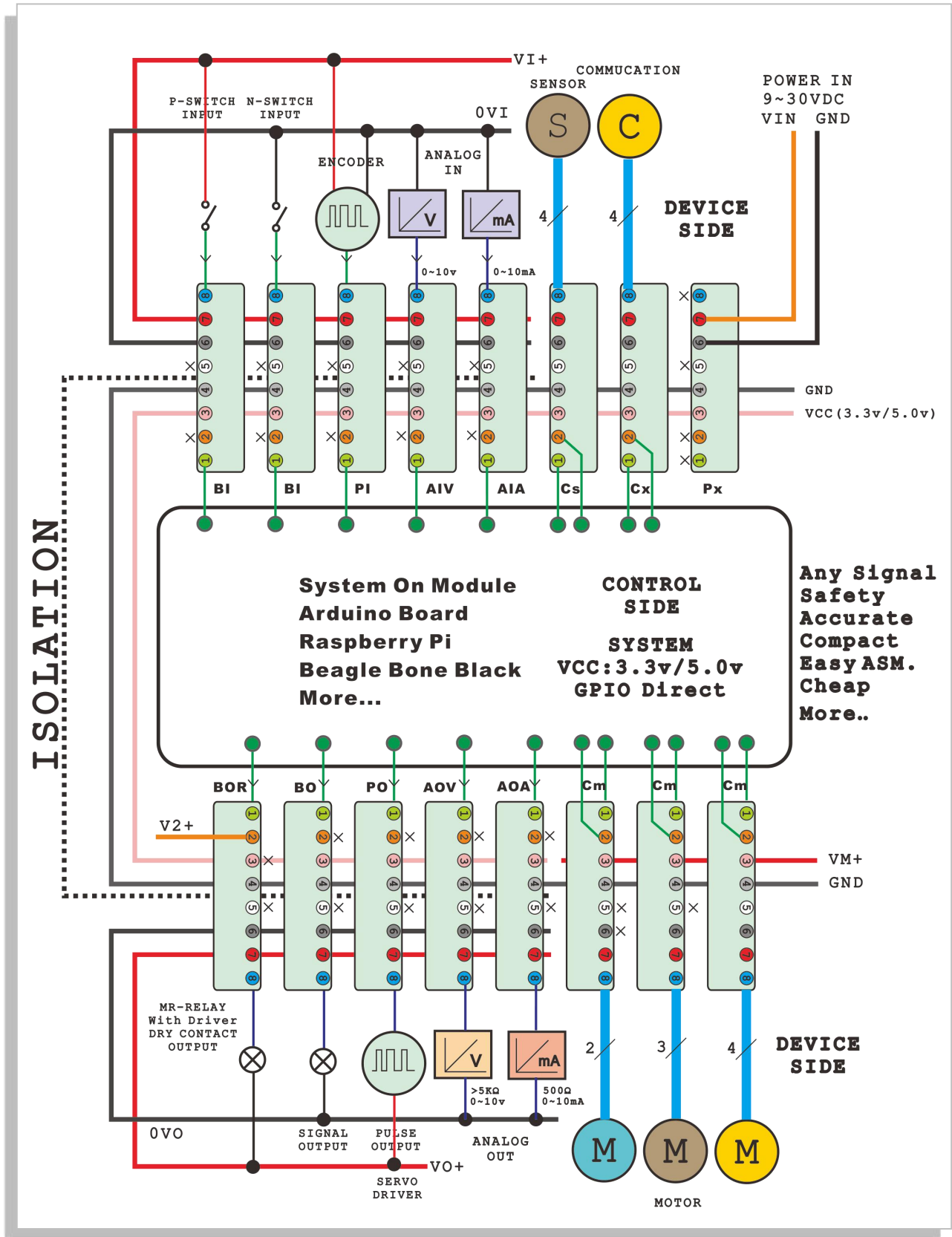


### System/Device Logic and schematic

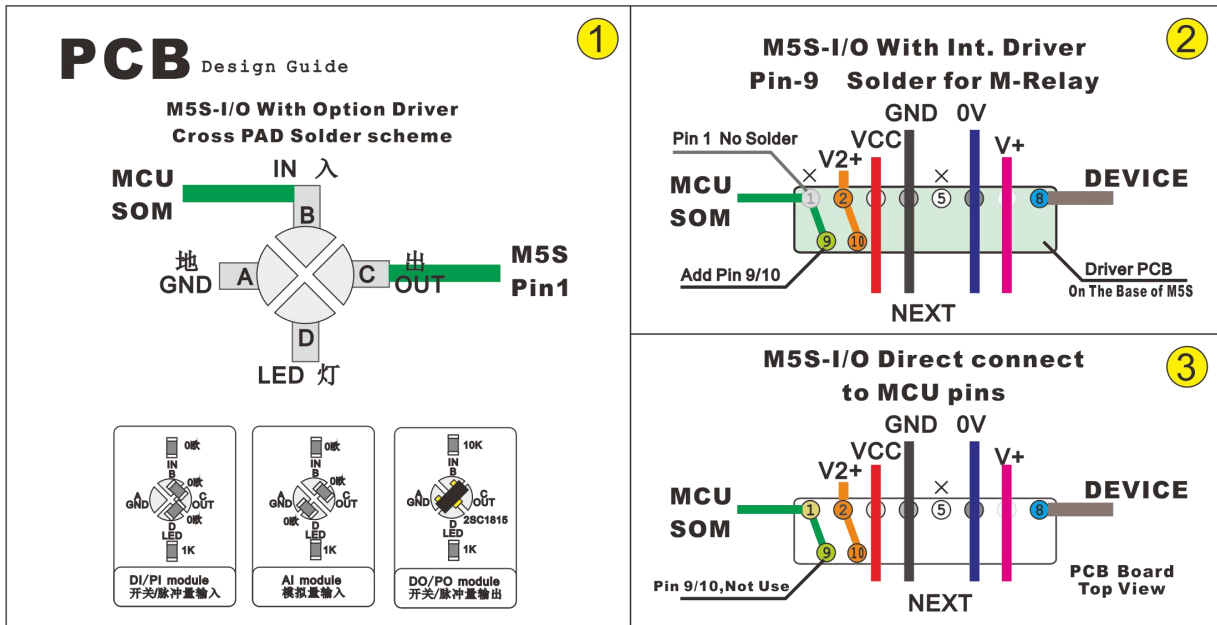


# M5S -PCB 设计参考

电路设计示意图

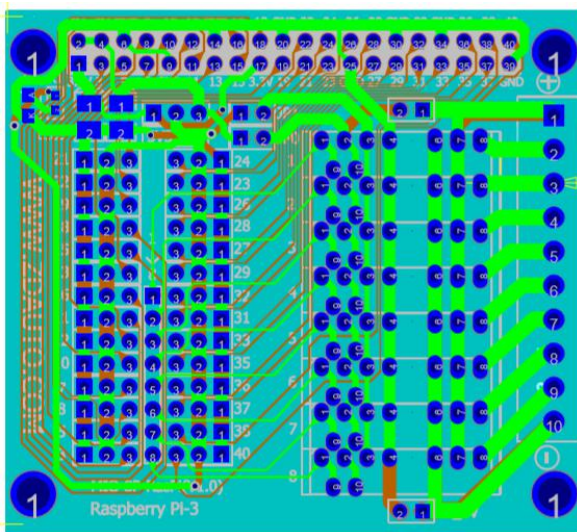


PCB 电路设计示意图

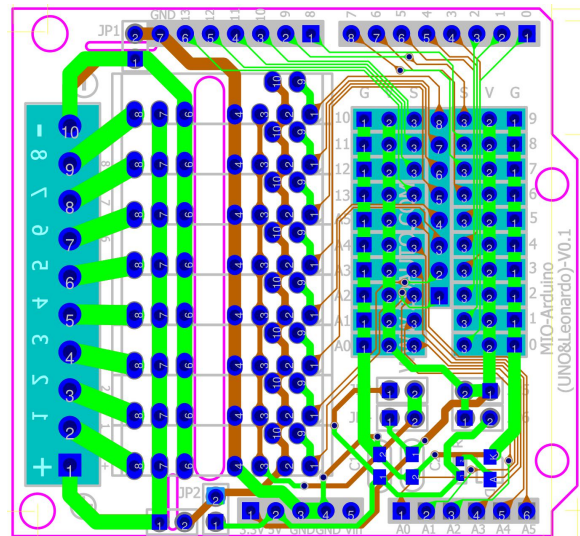


特别推荐: 电磁继电器类(BOR..F2)可配套带 GPIO 驱动电路的插座 M5S-S5PA/B (A:12458 / B:12468 脚), 芯片脚直连模块脚则可。

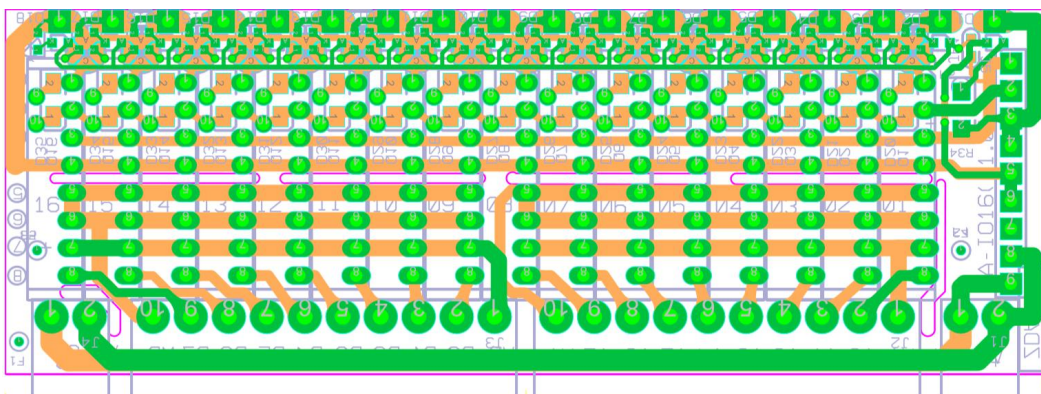
MIO-8-Raspberry-Pi PCB Shield Board



MIO-8-Arduino-UNO Shield Board



CE32-PA/PB16 PCB Board



## M5S 应用案例

### 多路 I/O 接口模块(MIO-16/32/48/64)



- ◎ 能为电子控制器(板)提供不同种类的 I/O 连接功能, 可选配 M5S 插座, 快速方便更换 I/O 接口。
- ◎ 能为设备和控制板的电路之间, 提供安全和可靠信号转换, 使控制器能连接外部电路进行操控。
- ◎ 非常适合开发新产品, 也很适合作为各种 PLC、仪表等控制器的弱信号到强信号之间的桥接。

### CE 系列嵌入式控制器

- ◎ ZDAUTO 最具创新的嵌入式控制器, 它是积木式结构组成, 能实现 PLC, RTU, HMI, Motion Control 等功能。
- ◎ 其 PA-I/O、PB-I/O 接口模块内, 均采用 M5S 模块化电子器件, 进行电路接口和信号转换, 使控制器非常可靠且方便地连接到外部电路。
- ◎ 可快速地配置硬件 I/O 接口, 实现个性化产品设计和生产。



- ◎ 详细的产品介绍, 请登录官网 [www.zdauto.com](http://www.zdauto.com) 浏览资料。

## X-ON Electronics

Largest Supplier of Electrical and Electronic Components

*Click to view similar products for [zdauto](#) manufacturer:*

Other Similar products are found below :

[M5S-AOV03010D3A](#) [M5S-AIV03010C4](#) [ECC386382EU](#) [ZD-MIO-UNO-KIT](#) [ZD-MIO-RASPBERRYPI3-KIT](#) [M5S-BOT0315E1C](#) [M5S-Stock-4PIM](#) [M5S-AOA03020D3A](#) [M5S-Stock-8PIM](#) [M5S-BOR2405F2](#) [M5S-CX485E3](#) [M5S-AIV03010A3](#) [M5S-CXUSBE3](#) [M5S-BID0524A1](#) [M5S-PSD0524F3](#) [M5S-BOT24075C1](#) [M5S-BOT05075C1](#) [M5S-POT24010E1](#) [M5S-PID0524A2](#) [M5S-PSD0324F3](#) [M5S-BOR0505F2](#)