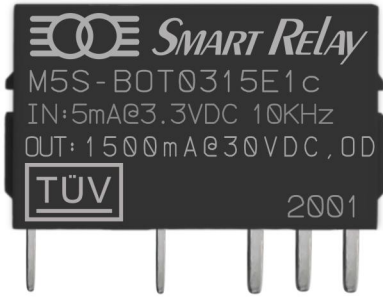


这是一款 **光隔场效应管开关量漏型输出模块**

M5S-BOT0315E1c

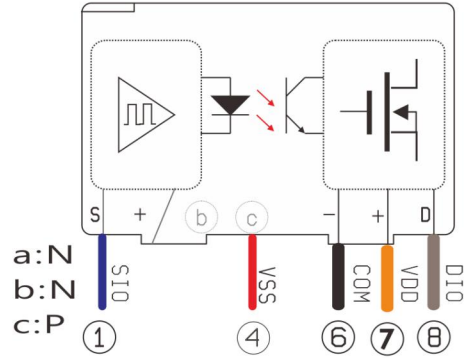


PIN 1,4,6,7,8

型号: M5S-BOT0315E1c

电路索引图

Digital Output(DC-N,M-OD)



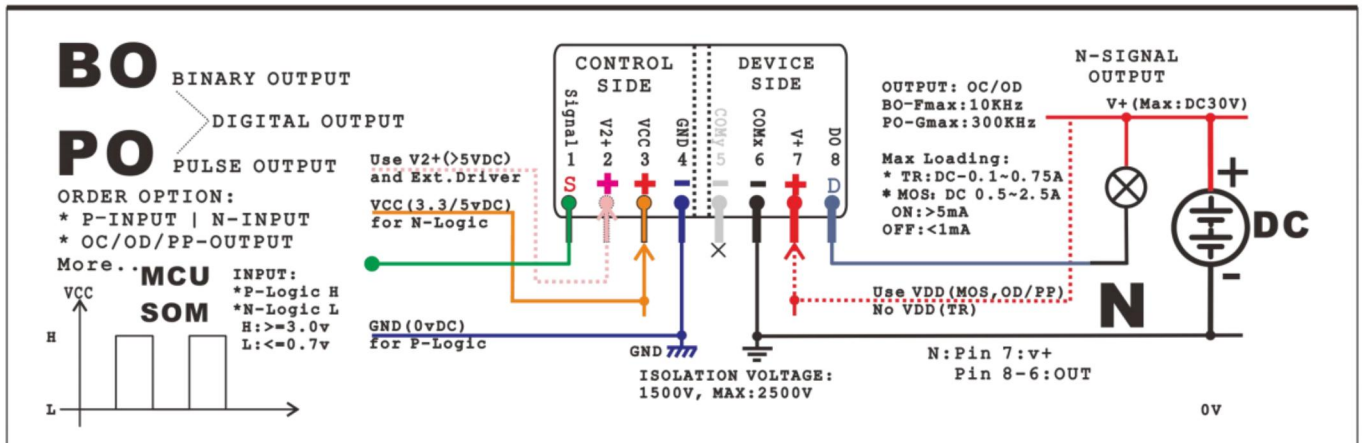
BO..[] Pin	1	2	3	4	Dir	5	6	7	8
C1/C2	L			GND	→		COM	^x VDD	OFF
C5/E1/E2 (c)	H			GND	→		COM	^x VDD	ON

型号参数表

光隔场效应管开关量漏型输出(输入:1-4 脚 P 信号, 输出: MOS 场效应管-OD-N 输出, 6-7-8 脚)

型号	Control Side (控制侧, 输入)				频率	隔 离	Device Side (设备侧, 输出)				电路 索引
	电压(1)	电流(1)	电源	极性			电压(8)	电流(8)	电源	极性	
BOT0315E1c	ON:0V OFF:3V	Max 5mA	3.3V	P	0~ 10KHz	•	DC 24V	1500mA	Max 30V	N MOD	E1c

应用电路示意图



注: 请注意脚位分布, M5S-BOT0315E1c 脚位为 1、4、6、7、8, 接线如图。

BO 开关量输出模块



产品特点

- 1、系列模块化的封装尺寸一致
外尺寸统一为 20.0 x 12.5 x 5.0mm 窄型封装。
- 2、电气引脚规范一致,基本上可实现 Pin 对 Pin
引脚间距统一为 2.54mm(0.1 英寸), 4~6 引脚。
- 3、外壳带卡扣,可采用插座拔插安装
- 4、控制侧和设备侧信号电气隔离,安全可靠,常称
R 型为电磁式继电器, T/M/S 型为固态继电器。
- 5、密封封装,防潮,防水,防尘,宽工作温度
- 6、颜色:浅黑色 / 灰白色 / 绿色

作用

- 1、用于控制芯片电路与外部设备的开关信号输入转换。
- 2、提供稳定可靠的安全电气信号的转换。

典型应用

- 3、工业级: 可编程控制器 / 运动控制器 / 通信设备 / 楼宇自动化控制器
- 4、商用级: 家电产品控制板 / 小型电子产品控制器 / 安防设备。

用途

- 1、广泛用于工业控制器(如:可编程 PLC/RTU..)产品。
- 2、适用于消费类电子(IOT、楼宇自控、家电)等控制器。

部分型号可直接替代常规的松下,泰科,欧姆龙,宏发同类 电磁继电器,也可直接转成无触点输出的 固态继电器。

技术参数

控制侧电压	3V/5V~12V/24V(DC)
控制侧电压范围	额定值的±20%
控制侧电流极限	额定值的±15%
确保接通电压	额定值的±80%
确保断开电压	额定值的±20%
介质耐压(隔离)	1500Vrms, 50/60Hz, 1min
贮存温度	-20 ~ 65°C
设备侧电压范围	额定值的 120%@5min 内
最大接通时间	R:10ms, S:25ms, T:0.2ms
最大关断时间	R:10ms, S:25ms, T:0.2ms
绝缘电阻(非隔离)	≥1000MΩ(500VDC)
工作温度	-20 ~ 60°C

注:电磁式继电器线圈电压选型范围:5~24VDC 内。

应用指南

1. 输出电路以开关内部导通阻抗来确定输出信号的逻辑状态,以其负载电流的能力来做选型参数。
2. 控制侧(输入端)的信号电压值作为选型参数。
电磁式继电器类(R 型):
a. 驱动电流为 25 ~ 5mADC, 对应电压 5~24VDC,
b. MCU 芯片接口需要外接电流放大电路驱动。
c. MCU 直接连接内带驱动的型号或带驱动的底座。
固态继电器类(T/M/S 型):
a. 驱动电流对应为(5~10mADC)@(3.3~24VDC)。
b. 5.0V 以下可由 MCU 芯片直接驱动,也可才用和 R 型相同的外置电路驱动(5V 以上必须要)。
3. 设备侧(输出端)信号为开关输出,有如下类型:
R 型为银合金镀金双触点,电流可高达交流信号 3~5A@250V 或 直流 3A@24V。
S 型为 SSR 晶闸管输出(常规的固态继电器),高电压小电流 0.5~1.2A@250VAC。
T 型为晶体管输出(TR)或场效应管输出(MOS) 低电压小电流(0.1A~2.5A)@30VDC。
4. 可选:P 型正输出(OC/OD)或 N 型负输出(OC/OD)或 Push-Pull 输出(PP 型推挽输出)。
5. 接线时必须保证接线正确,并不能超出参数极限。
多个输出模块并用时,要注意电源电流不要过载。

订货型号

Order Part Number(订货型号):

M5S - 1 2 3 . x x . y y y . z z z z

M: Module 模块
5: 5mm 薄型厚度
S: 单列直插脚

信号	输出	类型	控制侧电压(xx)	设备侧参数(yy)	电路索引图	附加标记
B	O	R	03:3.3V(非 R)	100:100mA	F2	A / B / C
		S	05:5V	350:350mA	E2	
		T	09:09V	500:500mA		
			12:12V	750:750mA	C1 / D1	
			18:18V	15:1.5A	E1 / F1	
			24:24V	30:3.0A	C5 / D5	
定制电压	50:5.0A					

特别推荐: 电磁继电器类(BOR..F2)可配套带 GPIO 驱动电路的插座 M5S-S5PA/B (A:12458 / B:12468 脚)

常用产品选型类别通配表

电磁继电器类

1	M5S-BOR.xx.yyy.F2A	继电器输出(输入: 1-2 线圈, 输出: A 型, 6-8 脚干接点)
2	M5S-BOR.xx.yyy.F2B	继电器输出(输入: 1-2 线圈, 输出: B 型, 5-8 脚干接点)
3	M5S-BOR.xx.yyy.F2C	继电器输出(输入: 1-2 线圈, 输出: C 型, 5-8 脚干接点,H 高: 18mm)
4	M5S-BOR.xx.yyy.F4A	本体带驱动的继电器输出(输入: P 源型驱动 1-3-4, 输出: 6-8 脚干接点) (即将推出)
5	M5S-BOR.xx.yyy.F4B	带驱动座子的继电器输出(输入: P 源型驱动 1-3-4, 输出: 6-8 脚干接点), 座子: 适合-F2A 型 (即将推出)
6	M5S-BOR.xx.yyy.zz(OEM)	M5S-BOR 继电器输出(OEM)

固态继电器类

1	M5S-BOT.xx.yyy.C1	光隔晶体管开关量漏型输出(输入: 1-2 脚 N 信号, 输出: 晶体管集电极开路 OC-N, 6-8 脚)
2	M5S-BOT.xx.yyy.D1	光隔晶体管开关量源型输出(输入: 1-2 脚 N 信号, 输出: 晶体管集电极开路 OC-P, 7-8 脚)
3	M5S-BOT.xx.yyy.E1	光隔场效应管开关量漏型输出(输入:1-2 脚 N 信号, 输出: MOS 场效应管-OD-N 输出, 6-7-8 脚)
4	M5S-BOT.xx.yyy.F1	光隔场效应管开关量源型输出(输入:1-2 脚 P 信号, 输出: MOS 场效应管-OD-P 输出, 6-7-8 脚)
5	M5S-BOT.xx.yyy.C5c	光隔晶体管开关量推挽输出(输入: 1-4(c)脚 P 信号, 输出: 晶体管 PP 推挽驱动, 6-7-8 脚)
6	M5S-BOT.xx.yyy.D5b	光隔场效应管开关量推挽输出(输入: 1-3(b)脚 N 信号, 输出: MOS 场效应管 PP 推挽驱动, 6-7-8 脚)
7	M5S-BOS.xx.yyy.E2	光隔可控硅开关量输出(输入: 1-2 脚 N 信号, 输出: 双向可控硅开关, 6-8 脚)
8	M5S-BOS.xx.yyy.E2Z	带过零触发的光隔可控硅开关量输出(输入: 1-2 脚 N 信号, 输出: 双向过零可控硅开关, 6-8 脚)
9	M5S-BXD.xx.yyy.A4	光隔直流开关量输入/输出双向模块(单总线 1-3-4 脚 《=》 6-7-8 脚, 可读输入, 可写输出)
10	M5S-BOT.xx.yyy.zz(OEM)	M5S-BOT 定制化的光隔开关量输出(OEM)

常用型号参数表

电磁继电器类

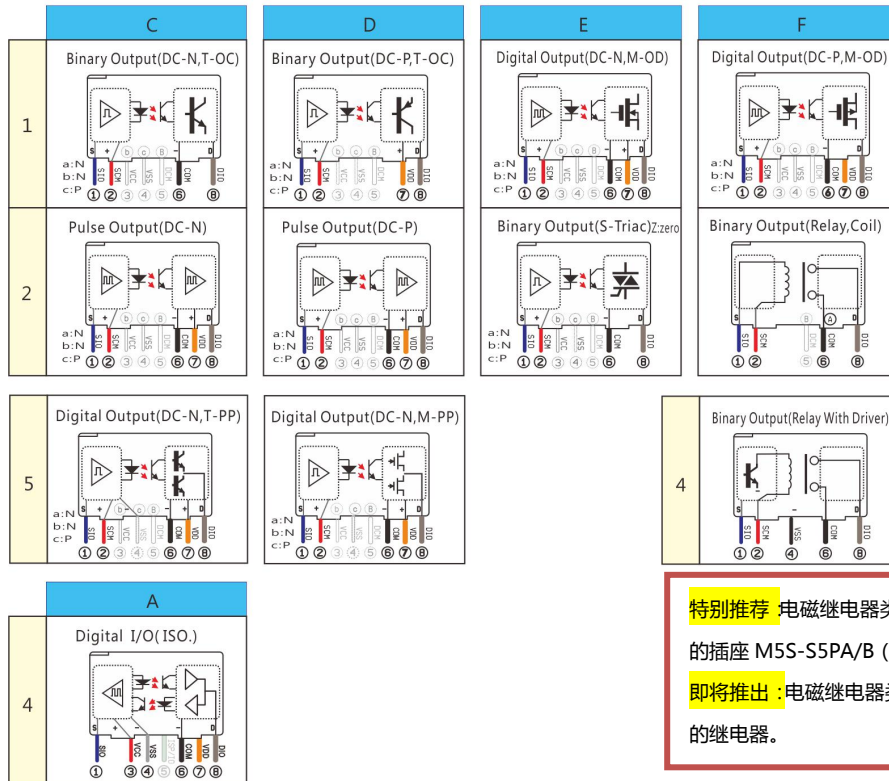
序号	型号	Control Side (控制侧, 输入)				频率	隔离	Device Side (设备侧, 输出)				电路索引
		电压(1)	电流(1)	电源	极性			电压(8)	电流(8)	电源	极性	
1	M5S-BOR2450F2A	ON:0V OFF:24V	5mA	Pin(2) 24V	N	0~20Hz	●	250V	5A	x	Dry- NO	F2A
2	M5S-BOR1250F2A	ON:0V OFF:12V	12mA	Pin(2) 12V	N	0~20Hz	●	250V	5A	x	Dry- NO	F2A
3	M5S-BOR0550F2A	ON:0V OFF:5V	25mA	Pin(2) 5V	N	0~20Hz	●	250V	5A	x	Dry- NO	F2A

固态继电器类

序号	型号	Control Side (控制侧, 输入)				频率	隔离	Device Side (设备侧, 输出)				电路索引
		电压(1)	电流(1)	电源	极性			电压(8)	电流(8)	电源	极性	
1	M5S-BOT03750C1	ON:0V OFF:5V	Max 5mA	Pin(2) 3.3V	N	0~10KHz	●	DC 24V	Max 750mA	x	N TOC	C1
2	M5S-BOT03750C1b	ON:0V OFF:5V	Max 5mA	(Pin3) 3.3V	N	0~10KHz	●	DC 24V	Max 750mA	x	N TOC	C1b
3	M5S-BOT03750D1	ON:0V OFF:3V	Max 5mA	(Pin2) 3.3V	N	0~10KHz	●	DC 24V	Max 750mA	x	P TOC	D1
4	M5S-BOT03750D1b	ON:0V OFF:3V	Max 5mA	(Pin3) 3.3V	N	0~10KHz	●	DC 24V	Max 750mA	x	P TOC	D1b
5	M5S-BOT03350C1c	ON:3V OFF:0V	Max 5mA	(Pin4) GND	P	0~20KHz	●	DC 24V	Max 350mA	x	N TOC	C1c
6	M5S-BOT05750C1c	ON:5V OFF:0V	Max 5mA	(Pin4) GND	P	0~10KHz	●	DC 24V	Max 750mA	x	N TOC	C1
7	M5S-BOT05750C1b	ON:0V OFF:5V	Max 5mA	(Pin3) 5V	N	0~10KHz	●	DC 24V	Max 750mA	x	N TOC	C1b
8	M5S-BOT05750D1	ON:0V OFF:5V	Max 5mA	(Pin2) 5V	N	0~10KHz	●	DC 24V	Max 750mA	x	P TOC	D1
9	M5S-BOT0315E1	ON:0V OFF:3V	Max 5mA	(Pin2) 3.3V	N	0~10KHz	●	DC 24V	Max 1500mA	Max 30V	N MOD	E1
10	M5S-BOT0315F1	ON:0V OFF:3V	Max 5mA	(Pin2) 3.3V	N	0~20KHz	●	DC 24V	Max 1500mA	Max 30V	P MOD	F1
11	M5S-BOT24750C1	ON:0V OFF:5V	Max 5mA	(Pin2) 24V	N	0~10KHz	●	DC 24V	Max 750mA	x	N TOC	C1
12	M5S-BOT24350C1b	ON:0V OFF:24V	Max 5mA	24V	N	0~20KHz	●	DC 24V	Max 350mA	x	N TOC	C1b
13	M5S-BOT24750D1	ON:0V OFF:24V	Max 5mA	(Pin2) 24V	N	0~10KHz	●	DC 24V	Max 750mA	x	P TOC	D1
14	M5S-BOS03800E2	ON:0V OFF:3V	Max 5mA	(Pin2) 3.3V	N	0~100Hz	●	AC 250V	Max 800mA	x	AC NO	E2

电路结构示意图

Circuit index table (电路索引表)



Logic Table

BO..[]	Pir	1	2	3	4	Dir	5	6	7	8
F2	L	V2+				→		COM		ON
	H	V2+				→		COM		OFF
F4	L	V2+			GND	→		COM		OFF
	H	V2+			GND	→		COM		ON
C1/C2 C5/E1/E2 (a)	L	V2+				→		COM	X	ON
	H	V2+				→		COM	X	OFF
C1/C2 C5/E1/E2 (b)	L	VCC				→		COM	X	ON
	H	VCC				→		COM	X	OFF
C1/C2 C5/E1/E2 (c)	L			GND		→		COM	X	OFF
	H			GND		→		COM	X	ON
D1/D2 D5/F1 (a)	L	V2+				→		COM	X	ON
	H	V2+				→		COM	X	OFF
D1/D2 D5/F1 (b)	L	VCC				→		COM	X	ON
	H	VCC				→		COM	X	OFF
D1/D2 D5/F1 (c)	L			GND		→		COM	X	OFF
	H			GND		→		COM	X	ON
A4	L	VCC	GND			→		COM	VDD	ON
	H	VCC	GND			→		COM	VDD	OFF
	L	VCC	GND			←		COM	VDD	ON
	H	VCC	GND			←		COM	VDD	OFF

特别推荐 电磁继电器类(BOR..F2)可配套带 GPIO 驱动电路的插座 M5S-S5PA/B (A:12458 / B:12468 脚)

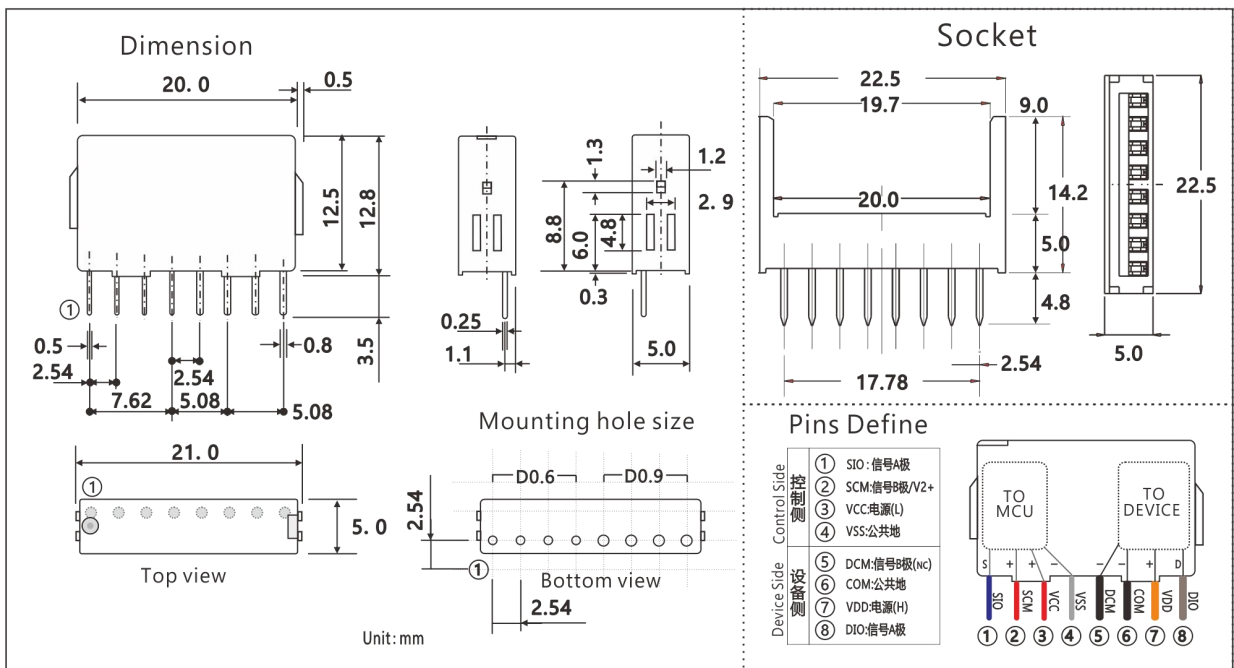
即将推出 :电磁继电器类(BOR..F5)类,内嵌 GPIO 驱动电路的继电器。

注意: 1. 电路索引 C1, D1 类控制侧引脚常规的为(1,2 兼容 继电器引脚, +b : 3 脚, +c : 4 脚), 设备侧引脚 P 型的为(7, 8), N 型的为(6, 8).

2. 电路索引 继电器类 F1, F2 中的 A, B 插脚可二选一。 A:使用 DCM 第 5 号插脚, B:使用 DCM 第 6 号插脚。

封装尺寸: (mm)

M5S Series Dimension & PCB PinOut



技术数据

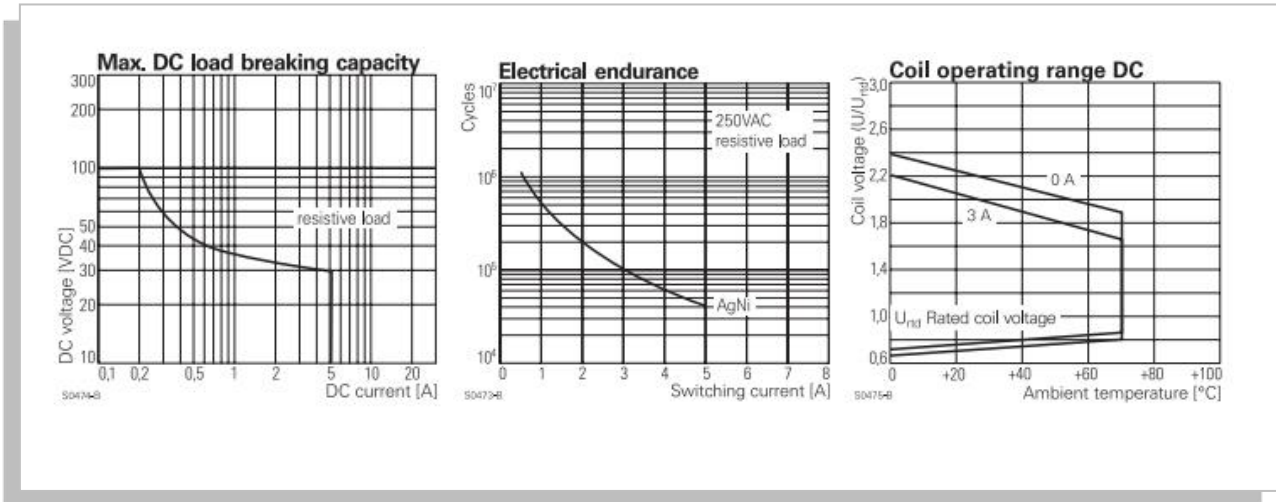
[BOX-xx.yyy.Zz]						
技术参数		X	R 型			
参数		符号	Min.	Typ.	Max.	单位
控制侧 输入 IN	输入信号极性	Zz	Source/Sink/Push Pull			-
	额定输入电压	V _{xx}	05 / 12 / 24			VDC
	额定导通电流	I _F	24.0 / 8.0 / 6.0			mA
	确保关断电流	I _{DL}		< If*20%		mA
	确保接通电流	I _{DH}		> If*80%		mA
	输入电压范围	V _{IRNG}			Vin ±20%	V
	输入阻抗	R _X		200/1520 /4300		Ω
	最大导通时间	T _{SU}		10ms		ms
	最大关断时间	T _{SD}		10ms		ms
	最大工作频率	F _{Smax}		10		Hz
	电源功耗	P _C		120		mW
设备侧 输出 OUT	输出信号极性	Zz	DryContact 干接点			-
	最大负载电流	I _{yyy}		3000/5000		mA
	额定电压	V _d		AC 220		V
	最高电压	V _{max}		AC 250		V
	最低电压	V _{min}		3		V
	额定最大电流	I _{max}		I _{yyy}	I _{yyy} + 20%, 60s	mA
	额定最小电流	I _{min}		1		mA
	开关内阻	R _y		0.01		Ω
	动作寿命	T _{lim}		10 万		次
	电源功耗	P _D		120		mW
电气隔离	隔离方式	IsoMode		Coil/Contact 干接点		
	介质耐压	V _{ISO}		2500VAC, 50/60Hz, 1min		V _{RMS}
	绝缘电阻	R _{ISO}		>1000		MΩ
其它	工作温度	T _{OPR}		-20~60		°C
	储存温度	T _{STG}		-20~65		°C
	焊接温度: <10 秒	T _{SOL}		260		°C
	外壳颜色	Color		黑色		
	重量	g		3.5		g

[BOX-xx.yyy.Zz]						
技术参数		X	S 型			
参数		符号	Min.	Typ.	Max.	单位
控制侧 输入 IN	输入信号极性	Zz	Source/Sink/Push-Pull			-
	额定输入电压	V _{xx}	3/5/12/24			VDC
	额定导通电流	I _F		5		mA
	确保关断电流	I _{DL}		<1.2		mA
	确保接通电流	I _{DH}		>2.5		mA
	输入电压范围	V _{IRNG}			V _{in} ±20%	V
	输入阻抗	R _X		330/470/1K/2K		Ω
	最大导通时间	T _{SU}		AC:10ms		ms
	最大关断时间	T _{SD}		AC:10ms		ms
	最大工作频率	F _{Smax}		100		Hz
	电源功耗	P _C		15/25/135/120		mW
设备侧 输出 OUT	输出信号极性	Zz	Source/Sink/Push-Pull			-
	最大负载电流	I _{yyy}		800		mA
	额定电压	V _d		AC 220		V
	最高电压	V _{max}		AC 250		V
	最低电压	V _{min}		3		V
	额定最大电流	I _{max}		I _{yyy}		mA
	额定最小电流	I _{min}		1		mA
	开关内阻	R _y		1		Ω
	动作寿命	T _{lim}		无限		次
	电源功耗	P _D		35		mW
电气隔离	隔离方式	IsoMode		光耦		
	介质耐压	V _{ISO}		2500VAC,50/60Hz, 1min		V _{RMS}
	绝缘电阻	R _{ISO}		>1000		MΩ
其它	工作温度	T _{OPR}		-20~60		°C
	储存温度	T _{STG}		-20~65		°C
	焊接温度: <10 秒	T _{SOL}		260		°C
	外壳颜色	Color		橙色		
	重量	g		2.5		g

[BOX-xx.yyy.Zz]						
技术参数		X	T 型			
参数		符号	Min.	Typ.	Max.	单位
控制侧 输入 IN	输入信号极性	Zz	Source/Sink/Push Pull			-
	额定输入电压	V _{xx}	3/5/12/24			VDC
	额定导通电流	I _F		5		mA
	确保关断电流	I _{DL}		<1.2		mA
	确保接通电流	I _{DH}		>2.5		mA
	输入电压范围	V _{IRNG}			V _{in} ±20%	V
	输入阻抗	R _X		330/470/1K/2K		Ω
	最大导通时间	T _{SU}		AC:25/DC:0.2		ms
	最大关断时间	T _{SD}		AC:25/DC:0.2		ms
	最大工作频率	F _{Smax}		20K		Hz
	电源功耗	P _C		15/25/65/120		mW
设备侧 输出 OUT	输出信号极性	Zz	Source/Sink/Push-Pull			-
	最大负载电流	I _{yyy}		100/350/750/1500		mA
	额定电压	V _d		DC 24		V
	最高电压	V _{max}		DC 30		V
	最低电压	V _{min}		1		V
	额定最大电流	I _{max}		I _{yyy}		mA
	额定最小电流	I _{min}		0.1		mA
	开关内阻	R _y		1		Ω
	动作寿命	T _{lim}		无限		次
	电源功耗	P _D		35		mW
电气隔离	隔离方式	IsoMode		光耦		
	介质耐压	V _{ISO}		2500VAC,50/60Hz, 1min		V _{RMS}
	绝缘电阻	R _{ISO}		>1000		MΩ
其它	工作温度	T _{OPR}		-20~60		°C
	储存温度	T _{STG}		-20~65		°C
	焊接温度: <10 秒	T _{SOL}		260		°C
	外壳颜色	Color		红色		
	重量	g		2.5		g

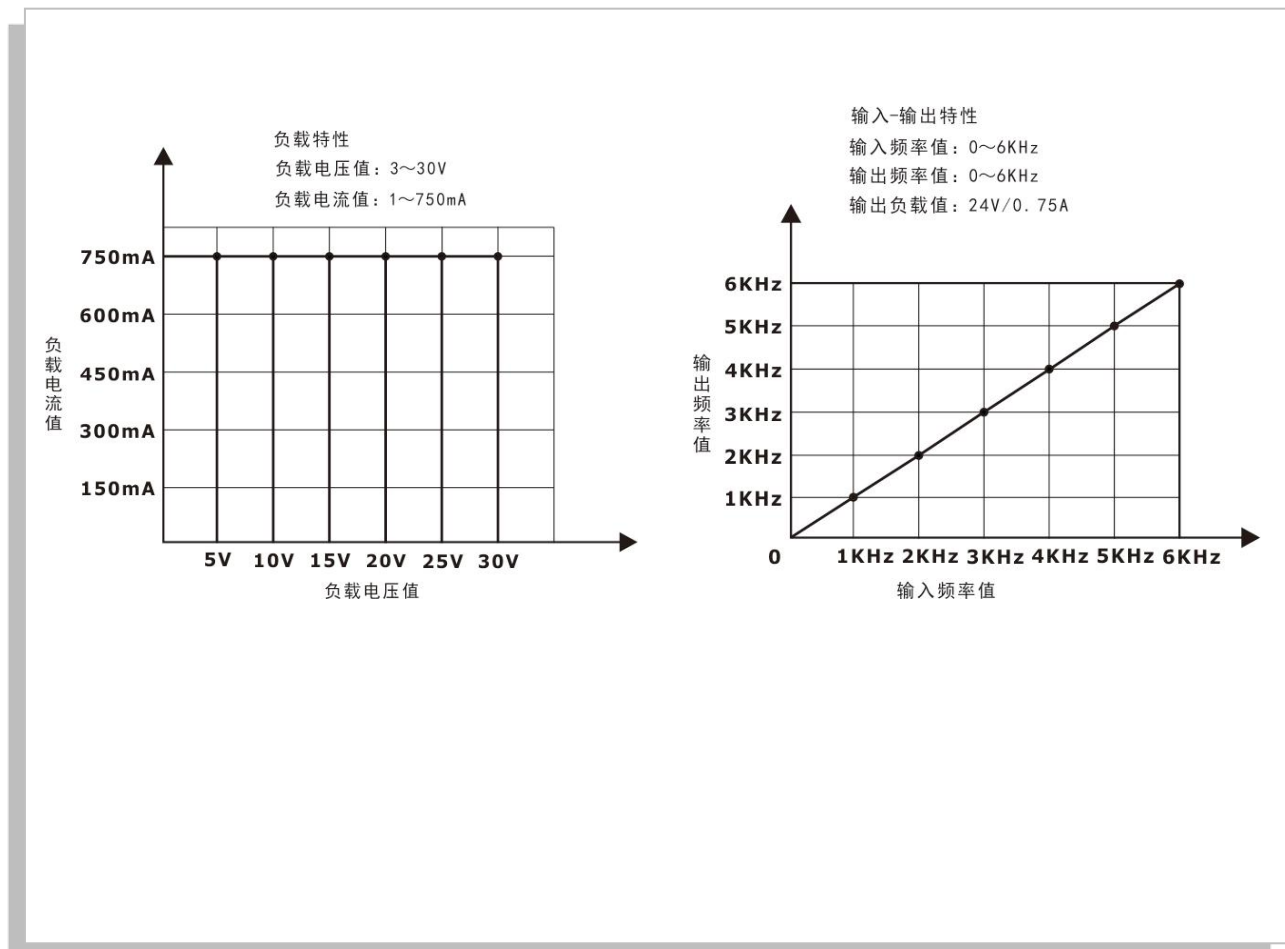
R 型电气特型曲线

R 型为机械式继电器, 优点是负载耐压高, 电流大, 干接点输出, 交直均可用, 缺点是动作速度慢, 电气寿命有限制,

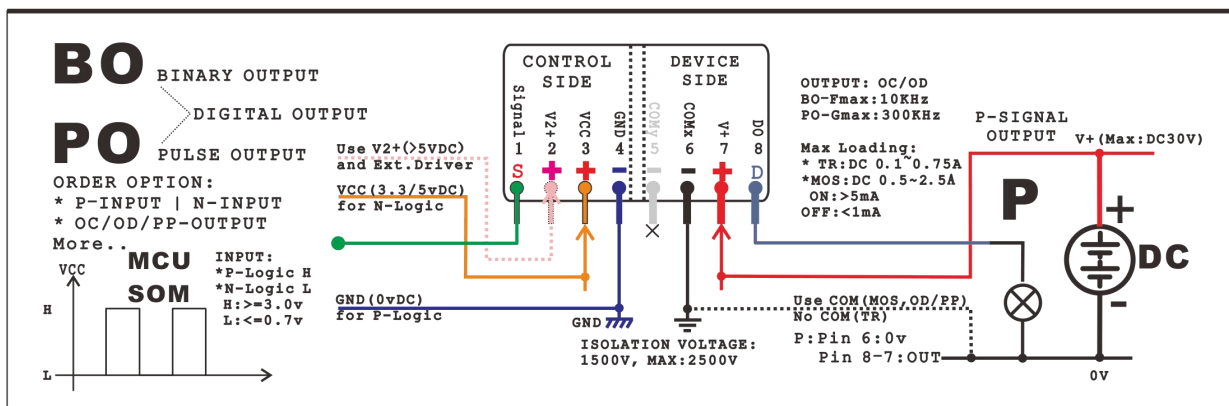
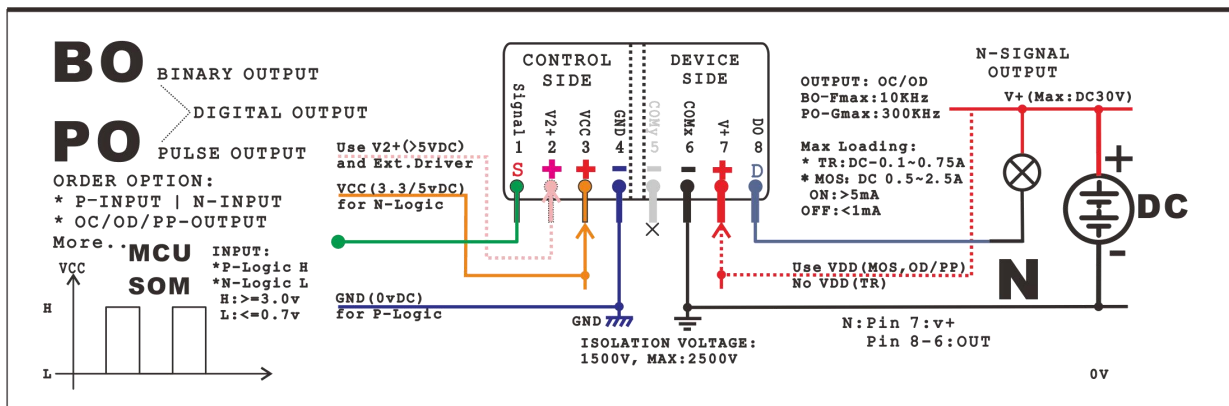
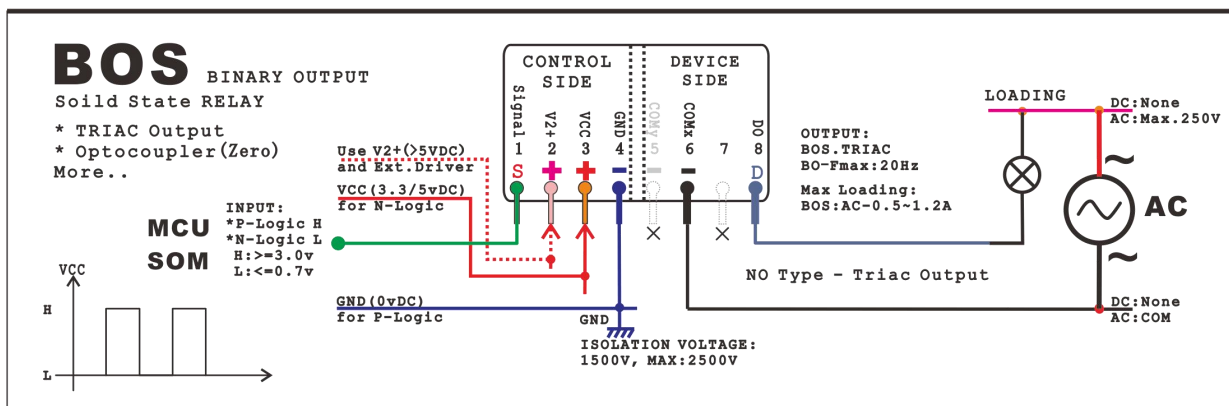
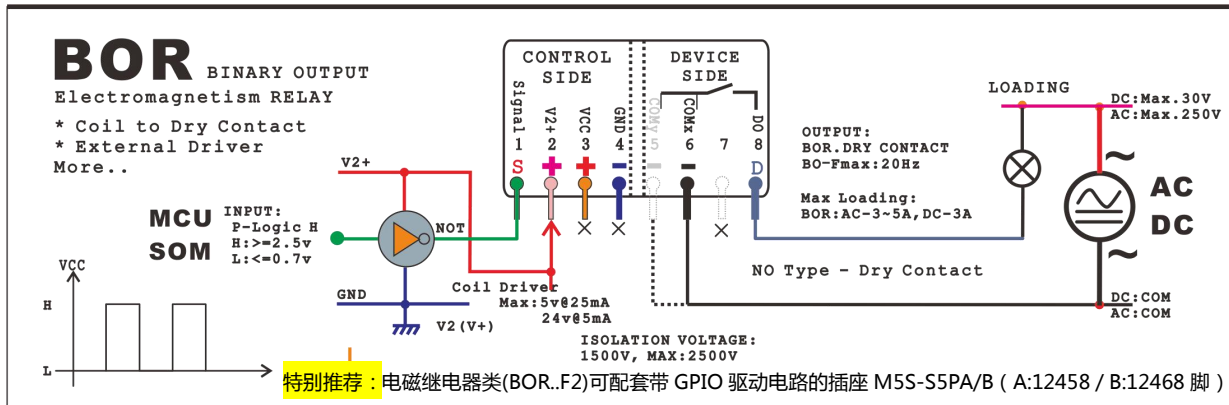


S/T 型的电气特性曲线

S 型为固态继电器类型, 本系列产品的优点是负载耐压高, 电流可达 1A 输出, 常在交流电路上应用. 电气寿命无限制.
 T 型为晶体管输出, 分三极管和场效应管输出, 优点是速度快, 电流可达 1A 输出, 常在直流电路上应用. 电气寿命无限制.
 S/T 型的器件, 内部均采用光电隔离, 下表是内部光电隔离器件的电气特性曲线(各种输出类型的特性曲线有所不同)



应用电路图

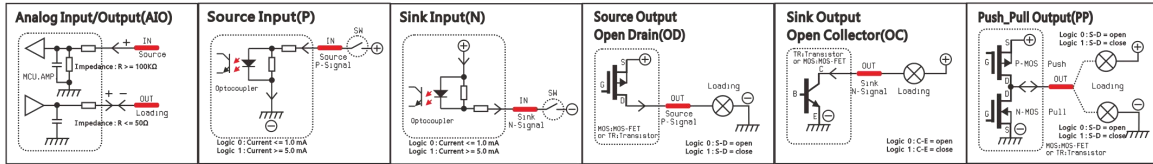


注: 电磁式继电器 (BOR) 的驱动, 使用 Pin2 作电源, 需要外加电流放大驱动电路 (一般为反相 OC 加续流二极管)。
 固态式继电器选型在 5V 以下的, 可由单片机引脚直接驱动; 超过 5V 的, 也是使用 Pin2, 并外加电流放大驱动电路。

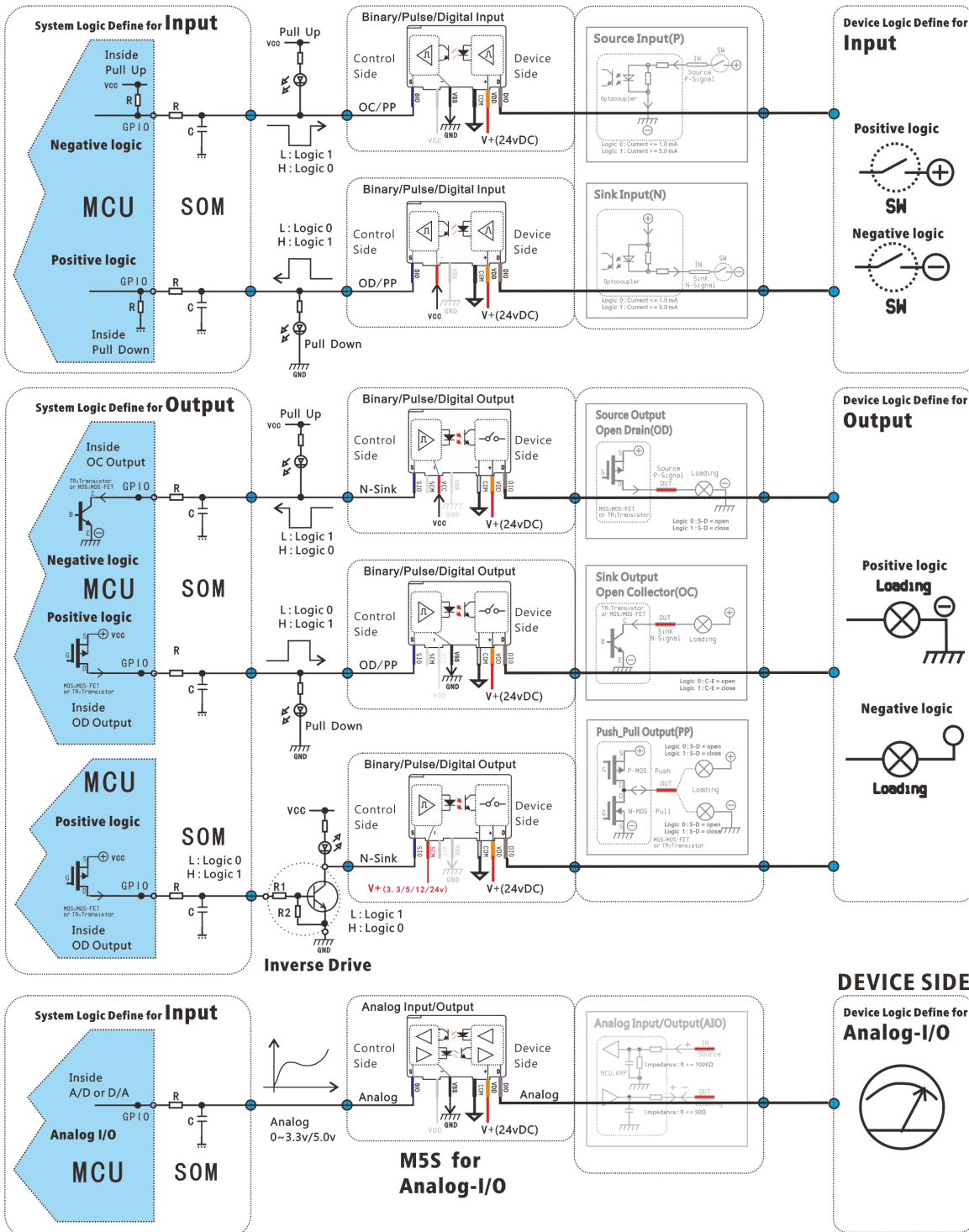
M5S -SCH 设计参考

电路设计示意图

Circuit I/O mode

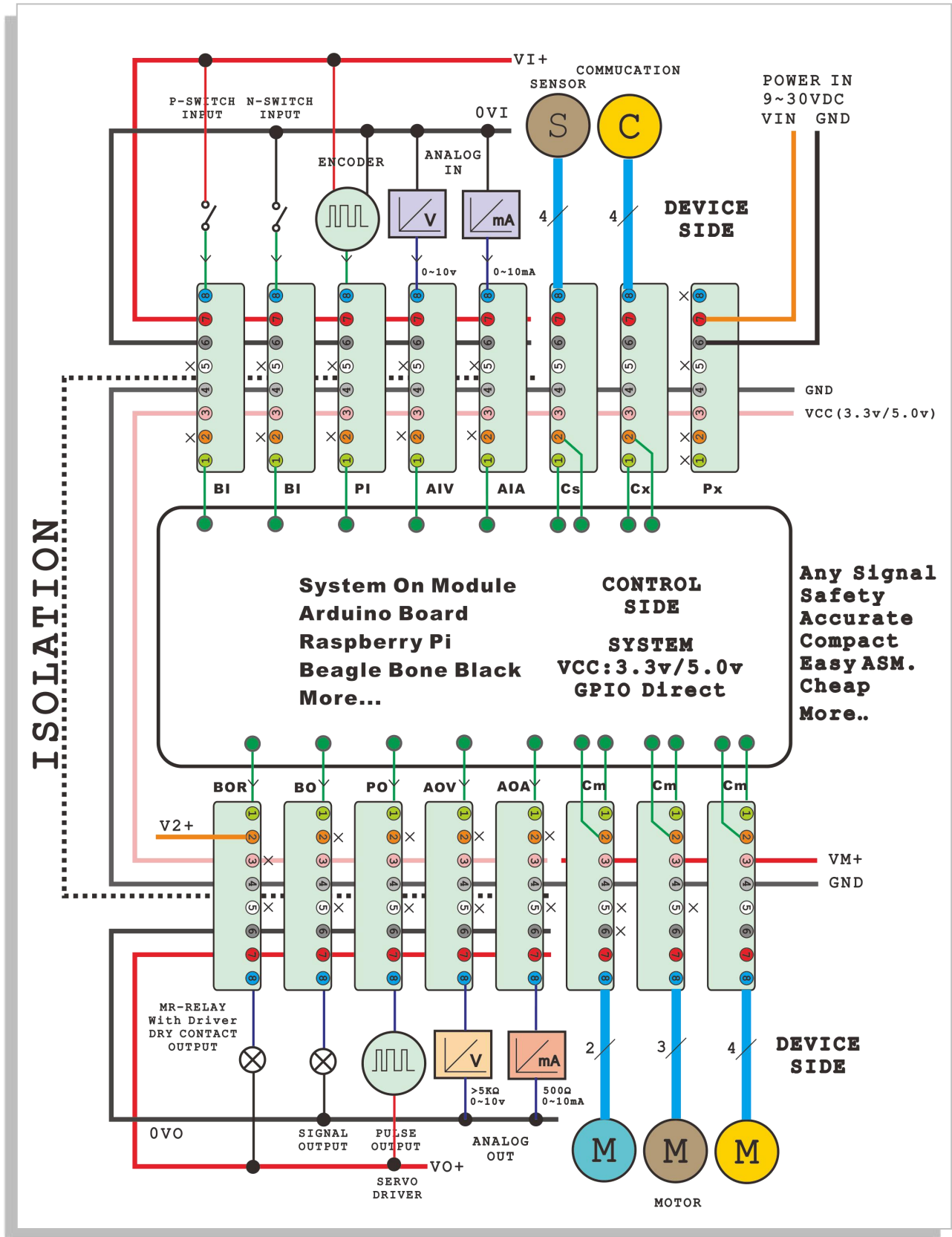


System/Device Logic and schematic

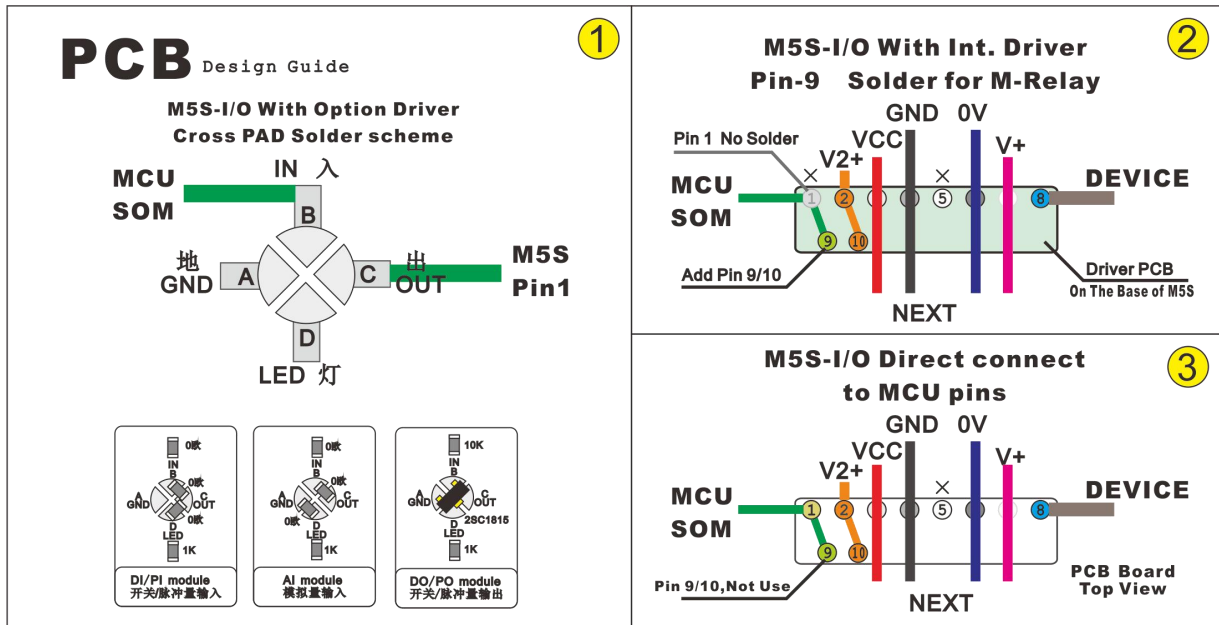


M5S -PCB 设计参考

电路设计示意图

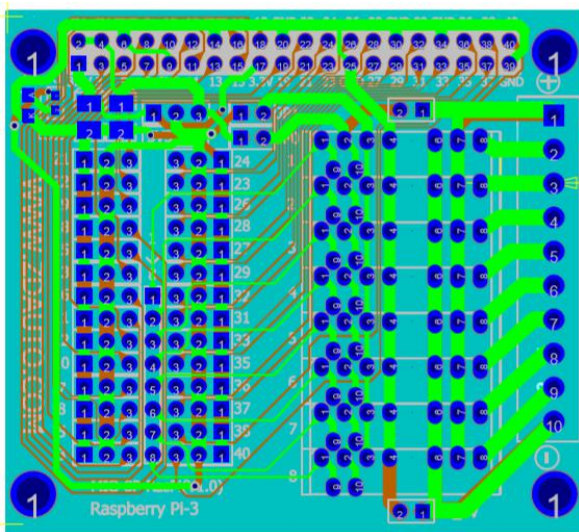


PCB 电路设计示意图

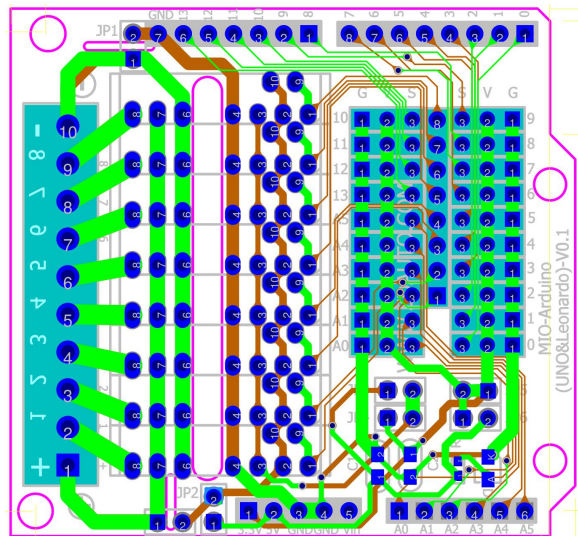


特别推荐：电磁继电器类(BOR..F2)可配套带 GPIO 驱动电路的插座 M5S-S5PA/B (A:12458 / B:12468 脚)，芯片脚直连模块脚则可。

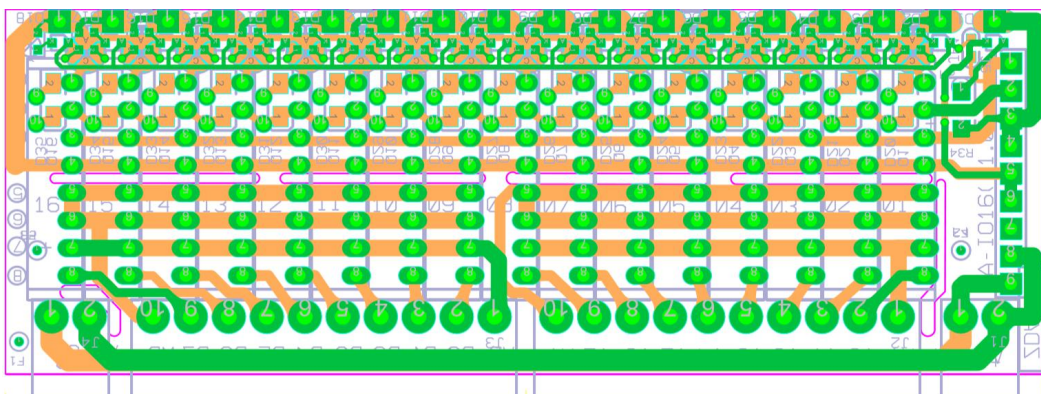
MIO-8-Raspberry-Pi PCB Shield Board



MIO-8-Arduino-UNO Shield Board



CE32-PA/PB16 PCB Board



M5S 应用案例

多路 I/O 接口模块(MIO-16/32/48/64)



- ◎ 能为电子控制器(板)提供不同种类的 I/O 连接功能, 可选配 M5S 插座, 快速方便更换 I/O 接口。
- ◎ 能为设备和控制板的电路之间, 提供安全和可靠信号转换, 使控制器能连接外部电路进行操控。
- ◎ 非常适合开发新产品, 也很适合作为各种 PLC、仪表等控制器的弱信号到强信号之间的桥接。

CE 系列嵌入式控制器

- ◎ ZDAUTO 最具创新的嵌入式控制器, 它是积木式结构组成, 能实现 PLC, RTU, HMI, Motion Control 等功能。
- ◎ 其 PA-I/O、PB-I/O 接口模块内, 均采用 M5S 模块化电子器件, 进行电路接口和信号转换, 使控制器非常可靠且方便地连接到外部电路。
- ◎ 可快速地配置硬件 I/O 接口, 实现个性化产品设计和生产。



- ◎ 详细的产品介绍, 请登录官网 www.zdauto.com 浏览资料。

X-ON Electronics

Largest Supplier of Electrical and Electronic Components

Click to view similar products for [zdauto](#) manufacturer:

Other Similar products are found below :

[M5S-AOV03010D3A](#) [M5S-AIV03010C4](#) [ECC386382EU](#) [ZD-MIO-UNO-KIT](#) [ZD-MIO-RASPBERRYPI3-KIT](#) [M5S-BOT0315E1C](#) [M5S-Stock-4PIM](#) [M5S-AOA03020D3A](#) [M5S-Stock-8PIM](#) [M5S-BOR2405F2](#) [M5S-CX485E3](#) [M5S-AIV03010A3](#) [M5S-CXUSBE3](#) [M5S-BID0524A1](#) [M5S-PSD0524F3](#) [M5S-BOT24075C1](#) [M5S-BOT05075C1](#) [M5S-POT24010E1](#) [M5S-PID0524A2](#) [M5S-PSD0324F3](#) [M5S-BOR0505F2](#)