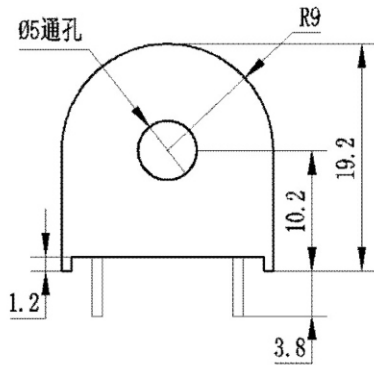
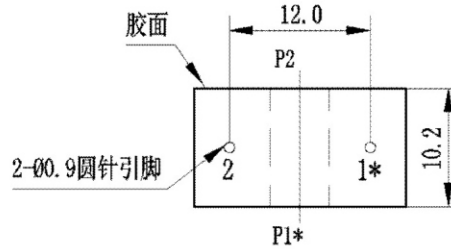


# ZMCT102 系列精密电流互感器

ZMCT102 系列互感器，体积小，精度高，一致性好，用于电力测量与保护



主视图



\*为同名端

底视图

## 主要技术参数：

	ZMCT102 A类	ZMCT102 B类	ZMCT102 C类
额定输入电流	5A	5A	5A
额定输出电流	2.5mA	2.5mA	2.5mA
变比	2000:1	2000:1	2000:1
相位差	$\leq 20'$ (输入为1A, 采样电阻为100Ω)	$\leq 15'$ (20%点~120%点相位差值, 采样电阻为100Ω)	无要求 (输入为5A, 采样电阻为100Ω)
线性范围	0~20A (采样电阻为100Ω)	0~20A (采样电阻为100Ω)	0~20A (采样电阻为100Ω)
线性度	0.2% (5%点~120%点)	0.2% (5%点~120%点)	0.5% (5%点~120%点)
允许误差	$-0.2\% \leq f \leq +0.2\%$ (输入为1A, 采样电阻为100Ω)	$-0.2\% \leq f \leq +0.2\%$ (输入为1A, 采样电阻为100Ω)	$-1\% \leq f \leq +1\%$ (输入为5A, 采样电阻为100Ω)
隔离耐压	4500V	4500V	4500V
用途	电流与功率的精确测量	电流与功率的精确测量	简单电流测控
密封材料	环氧树脂	环氧树脂	环氧树脂
安装方式	印制板安装	印制板安装	印制板安装
工作温度	-40℃~+70℃	-40℃~+70℃	-40℃~+70℃

## 使用说明图：

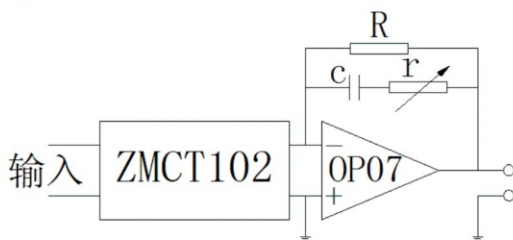


图 1

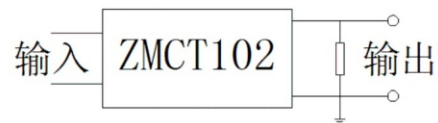


图 2

- 1、产品的典型用法为有源输出（如图1）。R 为取样电阻，c 和 r 用于相位补偿。
- 2、产品可直接通过电阻取样，使用简单方便（如图2）。

## X-ON Electronics

Largest Supplier of Electrical and Electronic Components

*Click to view similar products for [Current Transformers](#) category:*

*Click to view products by [Zeming Langxi](#) manufacturer:*

Other Similar products are found below :

[L595100](#) [ACST-260](#) [L595050](#) [45077](#) [MCR-SL-CUC-200-I](#) [PACT RCP-4000A-UIRO-PT-D14](#) [PACT RCP-4000A-UIRO-PT-D19](#) [CTD-KIT](#)  
[44136](#) [PA3828NL](#) [CT16-1-50A/50MA](#) [749196500](#) [CST206-1A-B](#) [CT100A](#) [PVS100/230/110V](#) [PVS250/230/110V](#) [PVS250/230/230V](#)  
[PVS301/230/12V](#) [PVS50/A230/24V](#) [PVS630/230/24V](#) [7251](#) [CST-1025](#) [AS-100](#) [AS-101](#) [AS-105](#) [AS-112](#) [AS-404](#) [TEZ0.5/D230/10.5-10.5V](#)  
[TEZ0.5/D230/12V](#) [TEZ0.5/D230/6V](#) [TEZ0.5/D230/9V](#) [TEZ10/D230/12V](#) [TEZ10/D230/15-15V](#) [TEZ10/D230/18V](#) [TEZ10/D230/6V](#)  
[TEZ10/D230/7.5V](#) [TEZ10/D230/9V](#) [TEZ10/D400/12V](#) [TEZ10/D400/24V](#) [TEZ1.5/D230/10.5-10.5V](#) [TEZ1.5/D230/10.5V](#) [TEZ1.5/D230/12-](#)  
[12V](#) [TEZ1.5/D230/12V](#) [TEZ1.5/D230/15V](#) [TEZ1.5/D230/24-24V](#) [TEZ1.5/D230/6V](#) [TEZ1.5/D230/7.5-7.5V](#) [TEZ16/D230/10.5-10.5V](#)  
[TEZ16/D230/15-15V](#) [TEZ16/D230/18V](#)