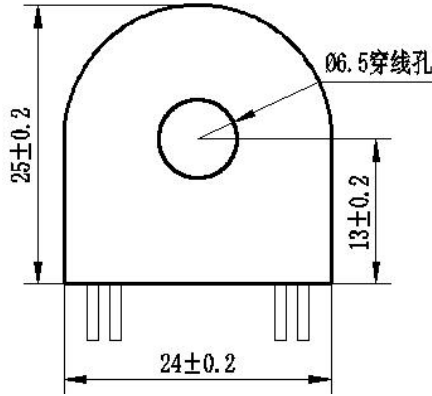
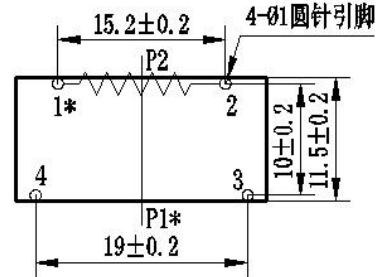


ZMCT116A 精密电流互感器

ZMCT116A 电流互感器，体积小，精度高，一致性好，用于精确电流与功率测量
结构参数：



主视图



“*”为同名端

1、2 脚为二次输出， 3、4 为空脚

底视图

主要技术参数：

ZMCT116A	
额定输入电流	5A
额定输出电流	2mA
变比	2500:1
相位差	≤20' (输入为 1A, 采样电阻为 100Ω)
线性范围	0~70A (采样电阻为 100Ω)
线性度	0.1% (5%点~120%点)
允许误差	-0.2%≤f≤+0.2% (输入为 1A, 采样电阻为 100Ω)
隔离耐压	4500V
用途	精确电流与功率测量
密封材料	环氧树脂
安装方式	印制板安装 (引脚长度>3mm)
工作温度	-40℃~+85℃

使用说明图：

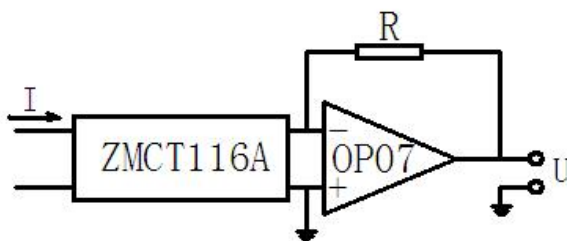


图 1

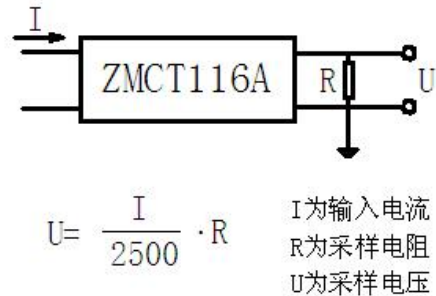


图 2

1、ZMCT116A 用于测量。典型用法如图 1、图 2。R 为取样电阻。

2、空引脚不能接地。

X-ON Electronics

Largest Supplier of Electrical and Electronic Components

Click to view similar products for [Current Transformers](#) category:

Click to view products by [Zeming Langxi](#) manufacturer:

Other Similar products are found below :

[L595100](#) [ACST-260](#) [L595050](#) [45077](#) [MCR-SL-CUC-200-I](#) [PACT RCP-4000A-UIRO-PT-D14](#) [PACT RCP-4000A-UIRO-PT-D19](#) [CTD-KIT](#)
[44136](#) [PA3828NL](#) [CT16-1-50A/50MA](#) [749196500](#) [CST206-1A-B](#) [CT100A](#) [PVS100/230/110V](#) [PVS250/230/110V](#) [PVS250/230/230V](#)
[PVS301/230/12V](#) [PVS50/A230/24V](#) [PVS630/230/24V](#) [7251](#) [CST-1025](#) [AS-100](#) [AS-101](#) [AS-105](#) [AS-112](#) [AS-404](#) [TEZ0.5/D230/10.5-10.5V](#)
[TEZ0.5/D230/12V](#) [TEZ0.5/D230/6V](#) [TEZ0.5/D230/9V](#) [TEZ10/D230/12V](#) [TEZ10/D230/15-15V](#) [TEZ10/D230/18V](#) [TEZ10/D230/6V](#)
[TEZ10/D230/7.5V](#) [TEZ10/D230/9V](#) [TEZ10/D400/12V](#) [TEZ10/D400/24V](#) [TEZ1.5/D230/10.5-10.5V](#) [TEZ1.5/D230/10.5V](#) [TEZ1.5/D230/12-](#)
[12V](#) [TEZ1.5/D230/12V](#) [TEZ1.5/D230/15V](#) [TEZ1.5/D230/24-24V](#) [TEZ1.5/D230/6V](#) [TEZ1.5/D230/7.5-7.5V](#) [TEZ16/D230/10.5-10.5V](#)
[TEZ16/D230/15-15V](#) [TEZ16/D230/18V](#)