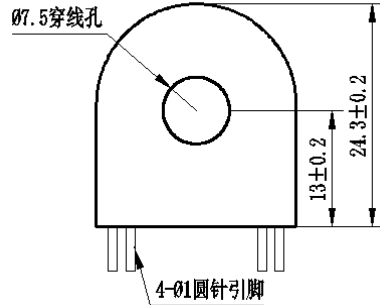
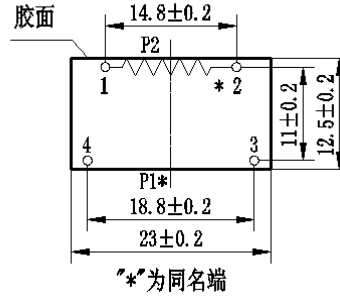


# ZMCT118G 精密电流互感器

ZMCT118G 互感器，体积小，精度高，一致性好，用于电流与功率测量  
结构参数：



主视图



1、2 脚为二次输出，3、4 为空脚

底视图

主要技术参数：

型号	ZMCT118G
额定输入电流	5A
额定输出电流	2.5mA
变比	2000:1
相位差	≤60' (输入为 5A, 采样电阻为 50Ω)
线性范围	0~100A (采样电阻为 20Ω)
线性度	≤0.2%(5%点~120%点)
允许误差	-0.5%≤f≤+0.5% (输入为 5A, 采样电阻为 50Ω)
隔离耐压	4500V
用途	测量或保护
密封材料	环氧树脂
安装方式	印制板安装 (引脚长度>3mm)
工作温度	-40℃~+85℃

使用说明图：

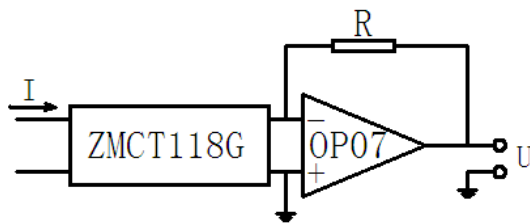
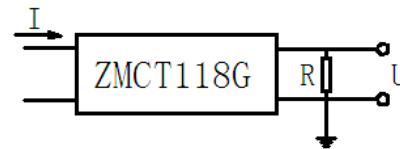


图 1



$$U = \frac{I}{2000} \cdot R$$

I为输入电流  
R为采样电阻  
U为采样电压

图 2

- 1、ZMCT118G 用于测量。典型用法如图 1、图 2，R 为取样电阻。
- 2、空引脚不能接地。

## X-ON Electronics

Largest Supplier of Electrical and Electronic Components

*Click to view similar products for [Current Transformers](#) category:*

*Click to view products by [Zeming Langxi](#) manufacturer:*

Other Similar products are found below :

[L595100](#) [ACST-260](#) [L595050](#) [BV UI 302 0165](#) [BV UI 396 0174](#) [45077](#) [MCR-SL-CUC-200-I](#) [PACT RCP-4000A-UIRO-PT-D14](#) [PACT RCP-4000A-UIRO-PT-D19](#) [CTD-KIT](#) [HCT22K-ACQD-TN](#) [44027](#) [44136](#) [PA3828NL](#) [CT16-1-50A/50MA](#) [749196500](#) [CST206-1A-B](#) [CT100A](#) [PVS100/230/110V](#) [PVS250/230/110V](#) [PVS250/230/230V](#) [PVS301/230/12V](#) [PVS630/230/24V](#) [7251](#) [CST-1025](#) [AS-100](#) [AS-101](#) [AS-105](#) [AS-112](#) [AS-404](#) [TEZ0.5/D230/10.5-10.5V](#) [TEZ0.5/D230/12V](#) [TEZ0.5/D230/6V](#) [TEZ0.5/D230/7.5-7.5V](#) [TEZ0.5/D230/9V](#) [TEZ10/D230/12V](#) [TEZ10/D230/15-15V](#) [TEZ10/D230/18V](#) [TEZ10/D230/6V](#) [TEZ10/D230/7.5V](#) [TEZ10/D230/9V](#) [TEZ10/D400/12V](#) [TEZ10/D400/24V](#) [TEZ1.5/D230/10.5-10.5V](#) [TEZ1.5/D230/10.5V](#) [TEZ1.5/D230/12-12V](#) [TEZ1.5/D230/12V](#) [TEZ1.5/D230/15V](#) [TEZ1.5/D230/24-24V](#) [TEZ1.5/D230/6V](#)