



零件承认书

SPECIFICATION FOR APPROVAL

客户名称: _____
 客户料号: _____
 增益料号: 1110070006
 规格描述: DR6*10-470uH±10% 0.2mm*137TS 加热缩套管
 日期: 2022/6/12
 版本: A

增益签核:

制订	审核	核准
张翔	刘业明	柯文学

客户签核:

	审核	核准



东莞市增益实业有限公司

地址: 东莞市塘厦镇林村塘厦大道北552号

电话: 0769-87321000

传真: 0769-87891229

物料类型:

工字电感

日期:

2022/6/12

版本:

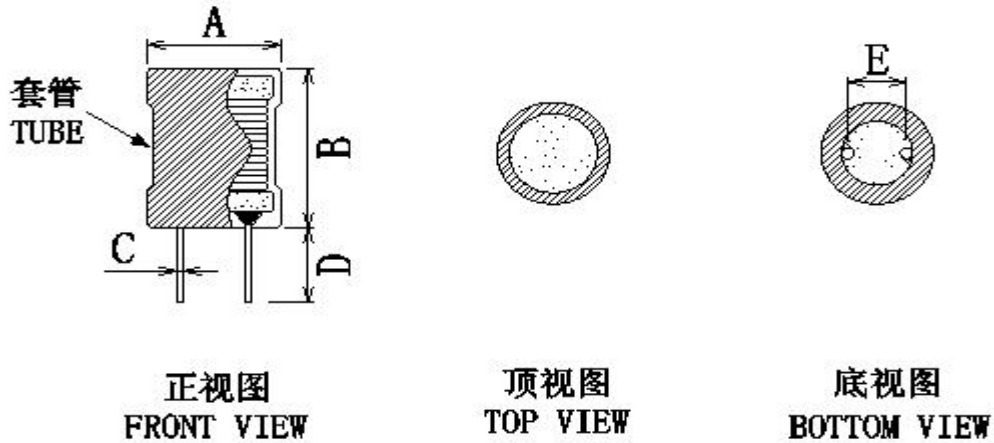
A

图面规格变更履历表

客户		料号	品名			
客户版本	增益版本	变更内容	日期	制定	审核	核准
	A	初版	2022/6/12	张翔	刘业明	柯文学
 <p>东莞市增益实业有限公司</p> 地址：东莞市塘厦镇林村塘厦大道北552号 电话：0769-87321000 传真：0769-87891229				物料类型：	工字电感	
				日 期：	2022/6/12	
				版 本：	A	

SPECIFICATION

1. DIMENSION (Unit:mm) & SCHEMATIC

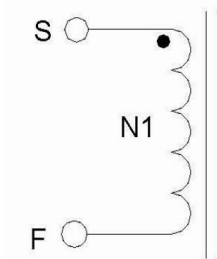


注意事项

- 1 外观清洁, 无锡渣残留。

DIM	A	B	C	D				
mm	8.5	12.0	0.6	5.0				
SPEC	MAX	MAX	±0.1	±1.0				

2. SCHEMATIC:(线路图)



3. WINDING TABLE :(绕线结构)

STEP	绕组	起点	终点	材料	圈数	颜色
1	N1	1	2	2UEW 0.2mm	137TS REF	



东莞市增益实业有限公司
地址: 东莞市塘厦镇林村塘厦大道北552号
电话: 0769-87321000
传真: 0769-87891229

物料类型:	工字电感
日期:	2022/6/12
版本:	A

制订

张翔

审核

刘业明

核准

柯文学

SPECIFICATION


4. ELECTRICAL CHARACTERISTIC: TEMPERATURE AT 25°C

HUMIDITY AT 65 ± 5% RH

TEST ITEM (测试项目)	TEST CONDITION (测试条件)	TEST WINDING (测试绕组)	RESULT (条件范围)
电感 测试仪器: HP-4284A	1KHZ/0.25V		470uH ±10%
Q值 测试仪器: HP-4284A	1KHZ/0.25V	S---F	
DCR (电阻) 测试仪器: HK-502BC	AT25°C	S---F	2 Ω MAX
HI-POT TEST (耐压测试) 测试仪器: HY-7110	AC5mA 3 SEC 60HZ		

5. MATARLAL LIST:

NO	ITEM	MTERIAL	MANUFACTURER	UL NO
1	磁芯	DR6*10	ZEE	
2	铜线	2UEW	TAIYI	E201757
3				
4				

	东莞市增益实业有限公司 地址: 东莞市塘厦镇林村塘厦大道北552号 电话: 0769-87321000 传真: 0769-87891229			物料类型:	工字电感
				日期:	2022/6/12
				版本:	A
制订	张翔	审核	刘业明	核准	柯文学

样品检测成绩表

客户名称:												
规格描述:												
交货数量	抽样数	抽样基准 MIL-STD-105E 检验标准 <input checked="" type="checkbox"/> 正常 <input type="checkbox"/> 加严 <input type="checkbox"/> 减严		判定标准		测试环境		分项检查判定				
				主要	次要	温度	湿度	尺寸		外观		特性
5PCS	5PCS			0.1	0.4	25℃	75%		OK		OK	OK
绝缘电阻DC	COIL TO CORE	V	COIL TO COIL	V	测试仪器 <input type="checkbox"/> CH-9053 <input checked="" type="checkbox"/> HK-502BC							
		MΩ		MΩ	<input checked="" type="checkbox"/> HP-4284A <input type="checkbox"/> CH-100 <input type="checkbox"/> HY-7110							
耐电压AC	SEC	SEC		<input type="checkbox"/> HP-42841 <input type="checkbox"/> CH-1320 <input checked="" type="checkbox"/> HK-310								
	KV	KV		<input type="checkbox"/> TF-6815 <input type="checkbox"/> HK-1062 <input checked="" type="checkbox"/> 卡尺								
测试条件	1KHZ/0.25V				外观尺寸 (mm)							
PIN	L(S-F)		DCR(S-F)		A	B	C	D	E	F	G	
SPEC	470uH		2 Ω									
±	10%		MAX									
1	478.0		1.06									
2	486.0		1.04									
3	477.0		1.03									
4	486.0		1.04									
5	486.0		1.04									
6												
7												
8												
9												
10												
X												
R												
备 注:												
 东莞市增益实业有限公司 地址: 东莞市塘厦镇林村塘厦大道北552号 电话: 0769-87321000 传真: 0769-87891229						物料类型:		工字电感				
						日 期:		2022/6/12				
						版 本:		A				
制订	张翔	审核	刘业明	核准	柯文学							

X-ON Electronics

Largest Supplier of Electrical and Electronic Components

Click to view similar products for [Fixed Inductors](#) category:

Click to view products by [Zeng Yi](#) manufacturer:

Other Similar products are found below :

[CR32NP-151KC](#) [CR32NP-180KC](#) [CR32NP-181KC](#) [CR32NP-1R5MC](#) [CR32NP-390KC](#) [CR32NP-3R9MC](#) [CR32NP-680KC](#) [CR32NP-820KC](#) [CR32NP-8R2MC](#) [CR43NP-390KC](#) [CR43NP-560KC](#) [CR43NP-680KC](#) [CR54NP-181KC](#) [CR54NP-470LC](#) [CR54NP-820KC](#) [CR54NP-8R5MC](#) [70F224AI](#) [MGDQ4-00004-P](#) [MHL1ECTTP18NJ](#) [MHQ1005P10NJ](#) [MHQ1005P1N0S](#) [MHQ1005P2N4S](#) [MHQ1005P3N6S](#) [MHQ1005P5N1S](#) [MHQ1005P8N2J](#) [PE-51506NL](#) [PE-53601NL](#) [PE-53602NL](#) [PE-53630NL](#) [PE-53824SNLT](#) [PE-92100NL](#) [PG0434.801NLT](#) [PG0936.113NLT](#) [9220-20](#) [9310-16](#) [PM06-2N7](#) [PM06-39NJ](#) [A01TK](#) [1206CS-471XJ](#) [HC2LP-R47-R](#) [HC2-R47-R](#) [HC3-2R2-R](#) [HCF1305-3R3-R](#) [1206CS-151XG](#) [RCH664NP-140L](#) [RCH664NP-4R7M](#) [RCH8011NP-221L](#) [RCP1317NP-332L](#) [RCP1317NP-391L](#) [RCR1010NP-470M](#)