

零件承认书

SPECIFICATION FOR APPROVAL

客户名称: _____
 客户料号: _____
 增益料号: **2050184**
 规格描述: **HKH-040 0.45*2P*17.5TS 22uH±20% 卧式加套管**
 日期: **2020/9/18**
 版本: **A**

增益签核:

制订	审核	核准
刘顿	刘顿	刘顿

客户签核:

工程	审核	核准



东莞市增益实业有限公司

地址: 东莞市塘厦镇林村塘厦大道北552号

电话: 0769-87321000

传真: 0769-87891229

物料类型:

环形电感

日期:

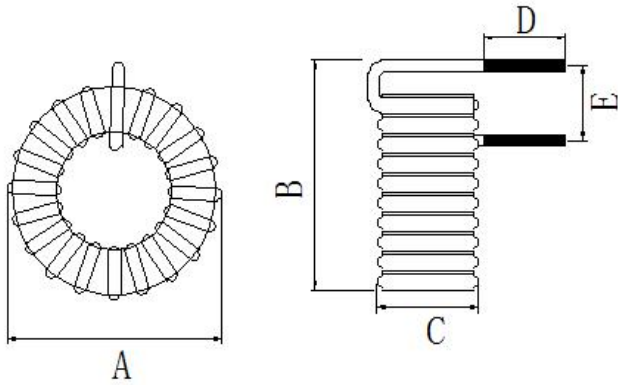
2020/9/18

版本:

A

SPECIFICATION

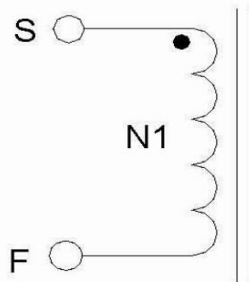
1. DIMENSION (Unit:mm) & SCHEMATIC



- 注：1，用两条0.45的漆包线并绕，两根铜线圈数需一致，铜线不可叠加，卧式出脚，进出脚两根铜线需绞合在一起后焊锡。
 2，产品需含浸
 3，本体加黑色超薄热缩套管， 如图所示，套管需包好，不可歪斜。

DIM	A	B	C	D	E			
mm	13.5	13.5	7.0	8.0	5.0			
SPEC	MAX	MAX	MAX	±1.0	REF			

2. SCHEMATIC:(线路图)



3. WINDING TABLE :(绕线结构)

STEP	绕组	起点	终点	材料	圈数	COLOR
1	N1	S	F	0.45mm*2P	17.5TS REF	



东莞市增益实业有限公司
 地址：东莞市塘厦镇林村塘厦大道北552号
 电话：0769-87321000
 传真：0769-87891229

物料类型：	环形电感
日期：	2020/9/18
版本：	A

制订	刘顿	审核	刘顿	核准	刘顿
----	----	----	----	----	----

SPECIFICATION

4. ELECTRICAL CHARACTERISTIC: TEMPERATURE AT 25°C

HUMIDITY AT 65 ± 5% RH

TEST ITEM (测试项目)	TEST CONDITION (测试条件)	TEST WINDING (测试绕组)	RESULT (条件范围)
电感 测试仪器: HP-4284A	1KHZ/0.25V	S---F	22uH ± 20%
Q值 测试仪器: HP-4284A	1KHZ/0.25V	S---F	
DCR (电阻) 测试仪器: HK-502BC	AT25°C	S---F	
HI-POT TEST (耐压测试) 测试仪器: HY-7110	AC5mA 3 SEC 60HZ		

5. MATARLAL LIST:

NO	ITEM	MTERIAL	MANUFACTURER	UL NO
1	磁芯	HKH-040	ZEE/TOHO	
2	铜线	2UEW	PACIFIC	E201757
3	套管	黑色热缩套管	WORE	



东莞市增益实业有限公司
 地址: 东莞市塘厦镇林村塘厦大道北552号
 电话: 0769-87321000
 传真: 0769-87891229

物料类型:	环形电感
日期:	2020/9/18
版本:	A

制订	刘顿	审核	刘顿	核准	刘顿
----	----	----	----	----	----

样品检测成绩表

客户名称:											
规格描述: 0											
交货数量	抽样数	抽样基准 MIL-STD-105E <input checked="" type="checkbox"/> 正常 检验标准 <input type="checkbox"/> 加严 <input type="checkbox"/> 减严		判定标准		测试环境		分项检查判定			
				主要	次要	温度	湿度	尺寸		外观	
5PCS	5PCS			0.1	0.4	25℃	75%		OK		OK
绝缘电阻DC	COIL TO CORE	V	COIL TO COIL	V	测试仪器 <input type="checkbox"/> CH-9053 <input checked="" type="checkbox"/> HK-502BC						
		MΩ		MΩ	<input checked="" type="checkbox"/> HP-4284A <input type="checkbox"/> CH-100 <input type="checkbox"/> HY-7110						
耐电压AC	SEC	SEC		<input type="checkbox"/> HP-42841 <input type="checkbox"/> CH-1320 <input checked="" type="checkbox"/> HK-310							
	KV	KV		<input type="checkbox"/> TF-6815 <input type="checkbox"/> HK-1062 <input checked="" type="checkbox"/> 卡尺							
测试条件	1KHZ/0.25V				外观尺寸 (mm)						
PIN	L(S-F)				A	B	C	D	E	F	G
SPEC	22uH										
±	20%										
1	21.5										
2	21.3										
3	21.6										
4	20.9										
5	21.6										
6											
7											
8											
9											
10											
X											
R											
备 注:											
 东莞市增益实业有限公司 地址: 东莞市塘厦镇林村塘厦大道北552号 电话: 0769-87321000 传真: 0769-87891229						物料类型:		环形电感			
						日 期:		2020/9/18			
						版 本:		A			
制订	刘顿	审核	刘顿	核准	刘顿						

X-ON Electronics

Largest Supplier of Electrical and Electronic Components

Click to view similar products for [Fixed Inductors](#) category:

Click to view products by [Zeng Yi](#) manufacturer:

Other Similar products are found below :

[CR32NP-151KC](#) [CR32NP-180KC](#) [CR32NP-181KC](#) [CR32NP-1R5MC](#) [CR32NP-390KC](#) [CR32NP-3R9MC](#) [CR32NP-680KC](#) [CR32NP-820KC](#) [CR32NP-8R2MC](#) [CR43NP-390KC](#) [CR43NP-560KC](#) [CR43NP-680KC](#) [CR54NP-181KC](#) [CR54NP-470LC](#) [CR54NP-820KC](#) [CR54NP-8R5MC](#) [70F224AI](#) [MGDQ4-00004-P](#) [MHL1ECTTP18NJ](#) [MHQ1005P10NJ](#) [MHQ1005P1N0S](#) [MHQ1005P2N4S](#) [MHQ1005P3N6S](#) [MHQ1005P5N1S](#) [MHQ1005P8N2J](#) [PE-51506NL](#) [PE-53601NL](#) [PE-53602NL](#) [PE-53630NL](#) [PE-53824SNLT](#) [PE-92100NL](#) [PG0434.801NLT](#) [PG0936.113NLT](#) [9220-20](#) [9310-16](#) [PM06-2N7](#) [PM06-39NJ](#) [A01TK](#) [1206CS-471XJ](#) [HC2LP-R47-R](#) [HC2-R47-R](#) [HC3-2R2-R](#) [HCF1305-3R3-R](#) [1206CS-151XG](#) [RCH664NP-140L](#) [RCH664NP-4R7M](#) [RCH8011NP-221L](#) [RCP1317NP-332L](#) [RCP1317NP-391L](#) [RCR1010NP-470M](#)