

零件承认书

SPECIFICATION FOR APPROVAL

客户名称: _____

客户料号: _____

增益料号: 2902004500126

规格描述: T6*3*2 0.35*6TS 62uH MIN 铜线+三层绝缘线并绕

日期: 2022/6/22

版本: A

增益签核:

制订	审核	核准
张翔	刘业明	柯文学

客户签核:

工程	审核	核准



东莞市增益实业有限公司

地址: 东莞市塘厦镇林村塘厦大道北552号

电话: 0769-87321000

传真: 0769-87891229

物料类型:

环形电感

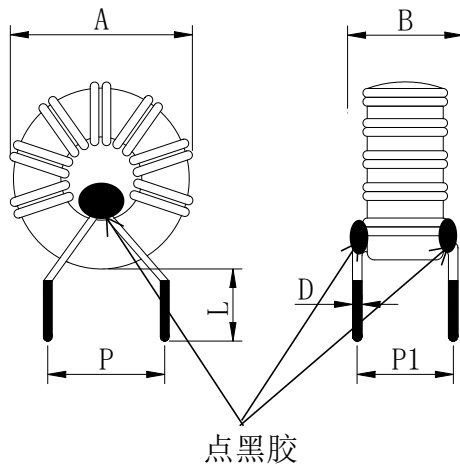
日期:

2022/6/22

版本:

A

1. DIMENSION (Unit:mm) & SCHEMATIC



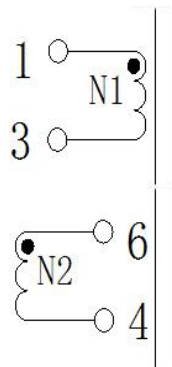
实物图



- 注意事项
- 1 绕线平整无交叉、无打结。
 - 2 本体无异物。
 - 3 出线入线处点黑胶

DIM	A	B	P	L	D	P1		
mm	9.0	5.0	4.0	5.0	0.35	3.0		
SPEC	MAX	MAX	REF	±1	±0.1	REF		

2. SCHEMATIC:(线路图)



3. WINDING TABLE :(绕线结构)

STEP	绕组	起点	终点	材料	圈数	备注
1	N1	1	3	漆包线0.35mm	7TS REF	
2	N2	6	4	三层绝缘线0.35mm	7TS REF	



东莞市增益实业有限公司
 地址: 东莞市塘厦镇林村塘厦大道北552号
 电话: 0769-87321000
 传真: 0769-87891229

物料类型:	环形电感
日期:	2022/6/22
版本:	A

制订	张翔	审核	刘业明	核准	柯文学
----	----	----	-----	----	-----


SPECIFICATION

4. ELECTRICAL CHARACTERISTIC: TEMPERATURE AT 25°C HUMIDITY AT 65±5% RH

TEST ITEM (测试项目)	TEST CONDITION (测试条件)	TEST WINDING (测试绕组)	RESULT (条件范围)
电感 测试仪器: HP-4284A 仪器内阻30Ω	1KHZ/0.25V	N1--N2	62uH MIN
Q值 测试仪器: HP-4284A	1KHZ/0.25V	N1--N2	
DCR (电阻) 测试仪器: HK-502BC	AT25°C	N1--N2	30mΩ MAX
HI-POT TEST (耐压测试) 测试仪器: HY-7110	AC1KV/1mA/60HZ/ 3 SEC	N1-N2	

5. MATERIAL LIST:

NO	ITEM	MATERIAL	TYPE	MANUFACTURER	UL
1	磁芯	T6*3*2+C	R10K	FUSIYUAN	
2	铜线	2UEW 130°C	UEW	PACIFIC	E201757
3	三层绝缘线	三层绝缘线	TIW-B	YUSHENG	
4	黑胶	黑色AB胶	3300	EATTO	E218090

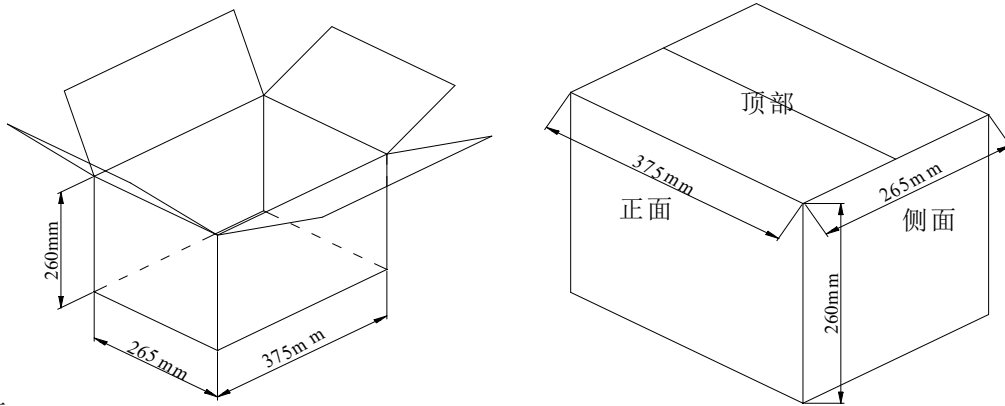
	东莞市增益实业有限公司 地址: 东莞市塘厦镇林村塘厦大道北552号 电话: 0769-87321000 传真: 0769-87891229			物料类型:	环形电感
				日期:	2022/6/22
				版本:	A
制订	张翔	审核	刘业明	核准	柯文学

样品检测成绩表

客户名称:												
规格描述: T6*3*2 0.35*6TS 62uH MIN 铜线+三层绝缘线并绕												
交货数量	抽样数	抽样基准 MIL-STD-105E <input checked="" type="checkbox"/> 正常 检验标准 <input type="checkbox"/> 加严 <input type="checkbox"/> 减严			判定标准		测试环境		分项检查判定			
					主要	次要	温度	湿度	尺寸	外观	特性	
10PCS	5PCS				0.1	0.4	25℃	75%		OK		OK
绝缘电阻DC	COIL TO CORE	V	COIL TO COIL	V	测试仪器 <input type="checkbox"/> CH-9053 <input checked="" type="checkbox"/> HK-502BC							
		MΩ		MΩ	<input checked="" type="checkbox"/> HP-4284A <input type="checkbox"/> CH-100 <input type="checkbox"/> HY-7110							
SEC	SEC	<input type="checkbox"/> HP-42841 <input type="checkbox"/> CH-1320 <input checked="" type="checkbox"/> HK-310										
KV	KV	<input type="checkbox"/> TF-6815 <input type="checkbox"/> HK-1062 <input checked="" type="checkbox"/> 卡尺										
耐电压AC												
测试条件 1KHZ/0.25V						外观尺寸 (mm)						
PIN	L(S-F)		DCR(S-F)		A	B	C	D	E	F	G	
SPEC	62uH		30mΩ									
±	MIN		MAX									
1	109.1		13.00									
2	113.6		12.90									
3	79.2		12.50									
4	87.3		13.10									
5	100.6		14.20									
6	75.0		12.80									
7	117.0		13.70									
8												
9												
10												
X												
R												
备 注:												
 东莞市增益实业有限公司 地址: 东莞市塘厦镇林村塘厦大道北552号 电话: 0769-87321000 传真: 0769-87891229						物料类型:		环形电感				
						日 期:		2022/6/22				
						版 本:		A				
制订	张翔	审核	刘业明	核准	柯文学							


SPECIFICATION

6. 包装示意图:



备注:

1. 纸箱材质: K=K
2. 纸箱颜色: 黄色
3. 外箱字体为黑色印刷
4. 外箱尺寸为: 375*265*260mm, 尾数箱尺寸为: 375*260*140mm

	东莞市增益实业有限公司 地址: 东莞市塘厦镇林村塘厦大道北 552号 电话: 0769-87321000 传真: 0769-87891229			物料类型:	环形电感
				日期:	2022/6/22
				版本:	A
制订	张翔	审核	刘业明	核准	柯文学

X-ON Electronics

Largest Supplier of Electrical and Electronic Components

Click to view similar products for [Fixed Inductors](#) category:

Click to view products by [Zeng Yi](#) manufacturer:

Other Similar products are found below :

[CR32NP-151KC](#) [CR32NP-180KC](#) [CR32NP-181KC](#) [CR32NP-1R5MC](#) [CR32NP-390KC](#) [CR32NP-3R9MC](#) [CR32NP-680KC](#) [CR32NP-820KC](#) [CR32NP-8R2MC](#) [CR43NP-390KC](#) [CR43NP-560KC](#) [CR43NP-680KC](#) [CR54NP-181KC](#) [CR54NP-470LC](#) [CR54NP-820KC](#) [CR54NP-8R5MC](#) [70F224AI](#) [MGDQ4-00004-P](#) [MHL1ECTTP18NJ](#) [MHQ1005P10NJ](#) [MHQ1005P1N0S](#) [MHQ1005P2N4S](#) [MHQ1005P3N6S](#) [MHQ1005P5N1S](#) [MHQ1005P8N2J](#) [PE-51506NL](#) [PE-53601NL](#) [PE-53602NL](#) [PE-53630NL](#) [PE-53824SNLT](#) [PE-92100NL](#) [PG0434.801NLT](#) [PG0936.113NLT](#) [9220-20](#) [9310-16](#) [PM06-2N7](#) [PM06-39NJ](#) [A01TK](#) [1206CS-471XJ](#) [HC2LP-R47-R](#) [HC2-R47-R](#) [HC3-2R2-R](#) [HCF1305-3R3-R](#) [1206CS-151XG](#) [RCH664NP-140L](#) [RCH664NP-4R7M](#) [RCH8011NP-221L](#) [RCP1317NP-332L](#) [RCP1317NP-391L](#) [RCR1010NP-470M](#)