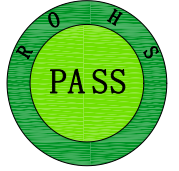


零件承认书



客户名称: _____

客户料号: _____

规格描述: **T9*5*3 0.5*2*10TS L=650uH min 加底座**

增益料号: **A-3-3099-1**

日期: **2018/3/15**

版本: **A**

增益签核:

制订	审核	核准
张翔	刘业明	柯文学

客户签核:

工程	审核	核准



东莞市增益实业有限公司

地址: 东莞市清溪镇三星路1号

电话: 0769-87321000

传真: 0769-87891229

物料类型:

环形电感

日期:

2018/3/15

版本:

A

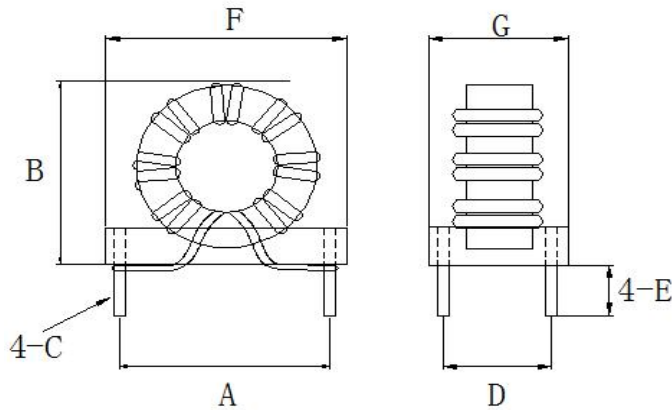
变更履历表

客户名称:		A-3-3099-1		客户料号		
规格描述:		T9*5*3 0.5*2*10TS L=650uH min 加底座		增益料号	0	
客户版本	增益版本	变更内容	日期	制定	审核	核准
	A	初版	2018/3/15	张翔	刘业明	柯文学
 <p style="text-align: center;">东莞市增益实业有限公司</p> <p>地址: 东莞市清溪镇三星路1号 电话: 0769-87321000 传真: 0769-87891229</p>				物料类型:	环形电感	
				日期:	2018/3/15	
				版本:	A	

外观尺寸

客户名称:	A-3-3099-1	客户料号:	
规格描述:	T9*5*3 0.5*2*10TS L=650uH min 加底座	增益料号:	0

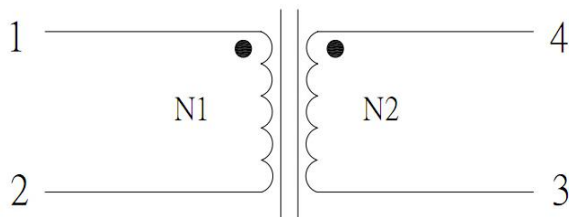
1. 尺寸图 (单位: MM)



DIM	A	B	4-C	D	4-E	F	G	
mm	5.0	14.0	0.5	4.0	4.0	12.0	7.5	
SPEC	±0.5	max	±0.1	±0.5	±0.5	max	max	

注意:1 绕线平整无交叉、无打结。

2. 绕线结构



绕组	起点	终点	材料	圈数	备注
N1	1	2	0.5MM	10.5±1Ts	红色线
N2	4	3	0.5MM	10.5±1Ts	本色线



东莞市增益实业有限公司
 地址: 东莞市清溪镇三星路1号
 电话: 0769-87321000
 传真: 0769-87891229

物料类型: 工字电感

日期: 2018/3/15

版本: A

制订

张翔

审核

刘业明

核准

柯文学

电气性能


客户名称:	A-3-3099-1	客户料号:	
规格描述:	T9*5*3 0.5*2*10TS L=650uH min 加底座	增益料号:	0

3. 电气特性 (室内温度 25℃ 室内湿度 65±5% RH)

TEST ITEM (测试项目)	TEST CONDITION (测试条件)	TEST WINDING (测试绕组)	RESULT (条件范围)
电感 测试仪器: HP-4284A	1KHZ/0.25V	1~2 4~3	650uH MIN
Q值 测试仪器: HP-4284A	1KHZ/0.25V	1~2	
DCR (电阻) 测试仪器: HK-502BC	AT25℃	1~2	
HI-POT TEST (耐压测试) 测试仪器: HY-7110			

4. 原材料清单

NO	材料	规格	厂家
1	磁芯	T9*5*3	ZEE
2	铜线	2UEW	TAI-I
3	底座	立式4脚	CHANGCHUN
4			
5			
6			

	东莞市增益实业有限公司			物料类型:	环形电感
	地址: 东莞市清溪镇三星路1号			日期:	2018/3/15
	电话: 0769-87321000 传真: 0769-87891229			版本:	A
制订	张翔	审核	刘业明	核准	柯文学

测试报告

客户名称: A-3-3099-1		客户料号:									
规格描述: T9*5*3 0.5*2*10TS L=650uH min 加底座		增益料号: 0									
交货数量	抽样数	抽样基准 MIL-STD-105E	判定标准	测试环境	分项检查判定						
5PCS	5PCS	<input checked="" type="checkbox"/> 正常 <input type="checkbox"/> 加严 <input type="checkbox"/> 减严	主要	次要	温度	湿度	尺寸	外观	特性		
			0.1	0.4	25℃	65%	OK	OK	OK		
绝缘电阻DC	COIL TO CORE	V	COIL TO COIL	V	测试仪器						
耐电压AC		MΩ		MΩ	<input type="checkbox"/> CH-9053	<input checked="" type="checkbox"/> HK-502BC					
		SEC		SEC	<input checked="" type="checkbox"/> HP-4284A	<input type="checkbox"/> CH-100	<input type="checkbox"/> HY-7110				
		KV		KV	<input type="checkbox"/> HP-42841A	<input type="checkbox"/> CH-1320	<input checked="" type="checkbox"/> HK-310				
测试条件	1KHZ/0.25V			外观尺寸 (mm)							
PIN	L(S-F)		DCR(S-F)		A	B	C	D	E	F	G
SPEC	650uh										
±	min										
1	857.00										
2	987.00										
3	886.00										
4	877.00										
5	976.00										
6											
7											
8											
9											
10											
X											
R											
备注:											
 东莞市增益实业有限公司 地址: 东莞市清溪镇三星路1号 电话: 0769-87321000 传真: 0769-87891229					物料类型:		环形电感				
					日期:		2018/3/15				
					版本:		A				
制订	张翔	审核	刘业明	核准	柯文学						

X-ON Electronics

Largest Supplier of Electrical and Electronic Components

Click to view similar products for [Fixed Inductors](#) category:

Click to view products by [Zeng Yi](#) manufacturer:

Other Similar products are found below :

[CR32NP-151KC](#) [CR32NP-180KC](#) [CR32NP-181KC](#) [CR32NP-1R5MC](#) [CR32NP-390KC](#) [CR32NP-3R9MC](#) [CR32NP-680KC](#) [CR32NP-820KC](#) [CR32NP-8R2MC](#) [CR43NP-390KC](#) [CR43NP-560KC](#) [CR43NP-680KC](#) [CR54NP-181KC](#) [CR54NP-470LC](#) [CR54NP-820KC](#) [CR54NP-8R5MC](#) [70F224AI](#) [MGDQ4-00004-P](#) [MHL1ECTTP18NJ](#) [MHQ1005P10NJ](#) [MHQ1005P1N0S](#) [MHQ1005P2N4S](#) [MHQ1005P3N6S](#) [MHQ1005P5N1S](#) [MHQ1005P8N2J](#) [PE-51506NL](#) [PE-53601NL](#) [PE-53602NL](#) [PE-53630NL](#) [PE-53824SNLT](#) [PE-92100NL](#) [PG0434.801NLT](#) [PG0936.113NLT](#) [9220-20](#) [9310-16](#) [PM06-2N7](#) [PM06-39NJ](#) [A01TK](#) [1206CS-471XJ](#) [HC2LP-R47-R](#) [HC2-R47-R](#) [HC3-2R2-R](#) [HCF1305-3R3-R](#) [1206CS-151XG](#) [RCH664NP-140L](#) [RCH664NP-4R7M](#) [RCH8011NP-221L](#) [RCP1317NP-332L](#) [RCP1317NP-391L](#) [RCR1010NP-470M](#)