

零件承认书

SPECIFICATION FOR APPROVAL

客户名称: _____

客户料号: _____

增益料号: **AL0410-222K-FS**

规格描述: **色环电感 2.2mH 0410 F=5.0mm Al立式编带**

日期: **2020/11/27**

版本: **A**

增益签核:

制订	审核	核准
张翔	刘业明	柯文学

客户签核:

工程	审核	核准



东莞市增益实业有限公司

地址: 东莞市塘厦镇林村塘厦大道北552号
 电话: 0769-87321000
 传真: 0769-87891229

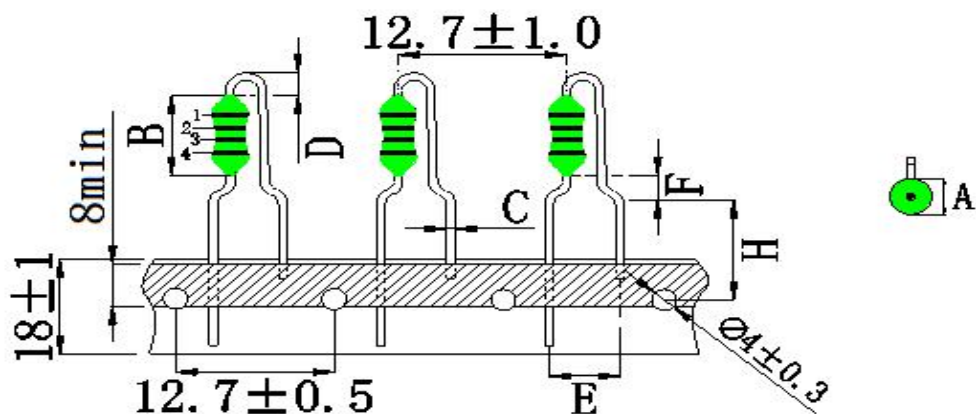
物料类型: 色环电感

日期: 2020/10/20

版本: A

SPECIFICATION

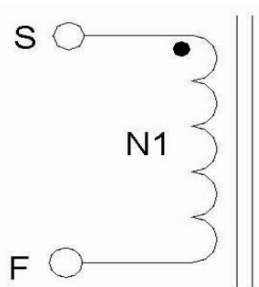
1.DIMENSION (Unit:mm) & SCHEMATIC



C1	红色	C3	红色
C2	红色	C4	银色

DIM	A	B	C	D	E	F	H		
MM	4.0	10.0	0.55	3.0	5.0	3.0	16.0		
SPEC	MAX	MAX	± 0.1	MAX	± 0.5	± 1.0	± 1.0		

2.SCHEMATIC:(线路图)



3. WINDING TABLE :(绕线结构)

STE	绕组	起点	终点	材料	圈数	COLOR
1	N1	S	F	0.05mm	402.5TS REF	



东莞市增益实业有限公司
 地址: 东莞市塘厦镇林村塘厦大道北552号
 电话: 0769-87321000
 传真: 0769-87891229

物料类型:

色环电感

日期:

2020/11/27

版本:

A

制订

张翔

审核

刘业明

核准

柯文学

SPECIFICATION

4. ELECTRICAL CHARACTERISTIC: TEMPERATURE AT 25°C HUMIDITY AT 65±5% RH

TEST ITEM (测试项目)	TEST CONDITION (测试条件)	TEST WINDING (测试绕组)	RESULT (条件范围)
电感 测试仪器: HP-4285A	1KHZ/0.25V	S---F	2.2mH±10%
Q值 测试仪器: HP-4285A		S---F	/
DCR (电阻) 测试仪器: HK-502BC	AT25°C	S---F	35Ω MAX
Isat 饱和电流			

5. MATERIAL LIST:

NO	ITEM	MATERIAL	MANUFACTURER	UL NO
1	CORE	DR3*6	HENGCI	
2	WIRE	2UEW	HOILUEN	EI64409
3	EPOXY	NC-G	homeTown	
4	PIN	CP线	BAI CHUAN	



东莞市增益实业有限公司
地址: 东莞市塘厦镇林村塘厦大道北552号
电话: 0769-87321000
传真: 0769-87891229

物料类型:

色环电感

日期:

2020/11/27

版本:

A

制订

张翔


审核

刘业明

核准

柯文学

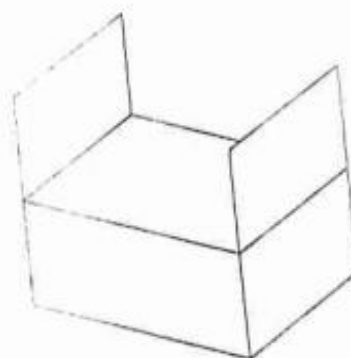
样品检测成绩表

客户名称:		0									
规格描述:		AL0410-222K-FS									
交货数量	抽样数	抽样基准 MIL-STD-105E <input checked="" type="checkbox"/> 正常 检验标准 <input type="checkbox"/> 加严 <input type="checkbox"/> 减严	判定标准		测试环境		分项检查判定				
			主要	次要	温度	湿度	尺寸	外观	特性		
5PCS	5PCS		0.1	0.4	25°C	75%		OK		OK	OK
绝缘电阻DC	COIL TO CORE	V	COIL TO COIL	V	测试仪器 <input type="checkbox"/> CH-9053 <input checked="" type="checkbox"/> HK-502BC						
		MΩ		MΩ	<input checked="" type="checkbox"/> HP-4285 <input type="checkbox"/> CH-100 <input checked="" type="checkbox"/> HY-7110						
耐电压AC		SEC		SEC	<input type="checkbox"/> HP-4284 <input type="checkbox"/> CH-1320 <input type="checkbox"/> HK-310						
		KV		KV	<input type="checkbox"/> TF-6815 <input type="checkbox"/> HK-1062 <input checked="" type="checkbox"/> 卡尺						
测试条件	1KHZ/0.25V										
PIN	L(S-F)		DCR(S-F)								
SPEC	2.2mH±10%		35Ω MAX								
1	2.18		25.60								
2	2.19		26.10								
3	2.21		25.40								
4	2.20		25.80								
5	2.20		25.50								
6											
7											
8											
9											
10											
X											
R											
备注: TEPM: 20°C (REF)					RH: 60% (REF)						
 东莞市增益实业有限公司 地址: 东莞市塘厦镇林村塘厦大道北552号 电话: 0769-87321000 传真: 0769-87891229					物料类型:		色环电感				
					日期:		2020/11/27				
					版本:		A				
制订	张翔		审核	刘业明		核准		柯文学			

包装方式数量图示



SMALL BOX



Master Carton

采用编带后盒装，一箱10盒，一盒装3000Pcs，一箱共计30000Pcs。

包装数量

方式	尺寸 (mm)	数量 (pcs)
盒	332*235*50	3000
箱	495*340*265	30000



东莞市增益实业有限公司
地址：东莞市塘厦镇林村塘厦大道北552号
电话：0769-87321000
传真：0769-87891229

物料类型:

色环电感

日期:

2020/11/27

版本:

A

制订

张翔

审核

刘业明

核准

柯文学

X-ON Electronics

Largest Supplier of Electrical and Electronic Components

Click to view similar products for [Fixed Inductors](#) category:

Click to view products by [Zeng Yi](#) manufacturer:

Other Similar products are found below :

[CR32NP-151KC](#) [CR32NP-180KC](#) [CR32NP-181KC](#) [CR32NP-1R5MC](#) [CR32NP-390KC](#) [CR32NP-3R9MC](#) [CR32NP-680KC](#) [CR32NP-820KC](#) [CR32NP-8R2MC](#) [CR43NP-390KC](#) [CR43NP-560KC](#) [CR43NP-680KC](#) [CR54NP-181KC](#) [CR54NP-470LC](#) [CR54NP-820KC](#) [CR54NP-8R5MC](#) [70F224AI](#) [MGDQ4-00004-P](#) [MHL1ECTTP18NJ](#) [MHQ1005P10NJ](#) [MHQ1005P1N0S](#) [MHQ1005P2N4S](#) [MHQ1005P3N6S](#) [MHQ1005P5N1S](#) [MHQ1005P8N2J](#) [PE-51506NL](#) [PE-53601NL](#) [PE-53602NL](#) [PE-53630NL](#) [PE-53824SNLT](#) [PE-92100NL](#) [PG0434.801NLT](#) [PG0936.113NLT](#) [9220-20](#) [9310-16](#) [PM06-2N7](#) [PM06-39NJ](#) [A01TK](#) [1206CS-471XJ](#) [HC2LP-R47-R](#) [HC2-R47-R](#) [HC3-2R2-R](#) [HCF1305-3R3-R](#) [1206CS-151XG](#) [RCH664NP-140L](#) [RCH664NP-4R7M](#) [RCH8011NP-221L](#) [RCP1317NP-332L](#) [RCP1317NP-391L](#) [RCR1010NP-470M](#)