



零件承认书

SPECIFICATION FOR APPROVAL

客户名称: _____

客户料号: _____

增益料号: C07-0500-00078-00297

规格描述: **DR6*10 0.2*167ts 650uh±20% 脚距5mm UL套管**

日期: 2015/10/27

版本: A

增益签核:

制订	审核	核准
张翔	刘业明	柯文学

客户签核:

工程	审核	核准



东莞市增益实业有限公司

地址: 东莞市清溪镇三星路1号

电话: 0769-87321000

传真: 0769-87891229

物料类型:

工字电感

日期:

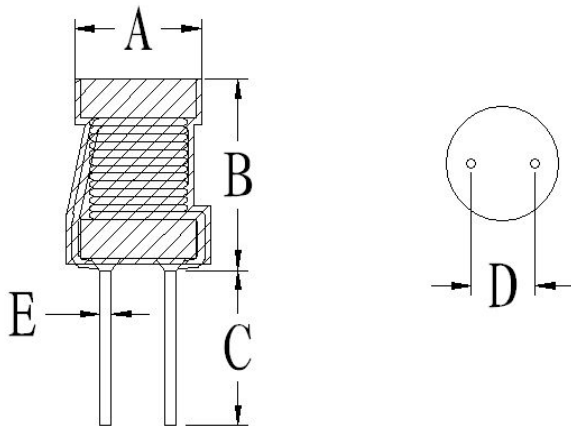
2015/10/27

版本:

A

SPECIFICATION

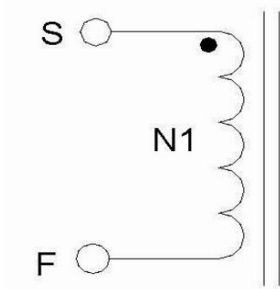
1. DIMENSION (Unit:mm) & SCHEMATIC



- 注意: 1 本体外包UL套管
2 绕线无外漏

DIM	A	B	C	D	E			
mm	8.5	12.0	3.5	5.0				
SPEC	MAX	MAX	±0.5	±0.5				

2. SCHEMATIC:(线路图)



3. WINDING TABLE :(绕线结构)

STEP	绕组	起点	终点	材料	圈数	COLOR
1	N1	S	F	0.2MM	167TS REF	



东莞市增益实业有限公司
地址: 东莞市清溪镇三星路1号
电话: 0769-87321000
传真: 0769-87891229

物料类型:

工字电感

日期:

2015/10/27

版本:

A

制订

张翔

审核

刘业明

核准

柯文学

SPECIFICATION

4. ELECTRICAL CHARACTERISTIC: TEMPERATURE AT 25°C

HUMIDITY AT 65±5% RH

TEST ITEM (测试项目)	TEST CONDITION (测试条件)	TEST WINDING (测试绕组)	RESULT (条件范围)
电感 测试仪器: HP-4284A	1KHZ/0.25V	S---F	650UH±20%
Q值 测试仪器: HP-4284A	1KHZ/0.25V	S---F	
DCR (电阻) 测试仪器: HK-502BC	AT25°C	S---F	
HI-POT TEST (耐压测试) 测试仪器: HY-7110	AC5mA 3 SEC 60HZ		

5. MATARLAL LIST:

NO	ITEM	MTERIAL	MANUFACTURER	UL NO
1	磁芯	DR6*10	YONGMAO	
2	铜线	2UEW	PACIFIC	E201757
3	UL套管	102	CHUANGYUAN	E180908
4				



东莞市增益实业有限公司
 地址: 东莞市清溪镇三星路1号
 电话: 0769-87321000
 传真: 0769-87891229

物料类型:	工字电感
日期:	2015/10/27
版本:	A

制订	张翔	审核	刘业明	核准	柯文学
----	----	----	-----	----	-----

样品检测成绩表

客户名称:													
规格描述: DR6*10 0.2*167ts 650uh±20% 脚距5mm UL套管													
交货数量	抽样数	抽样基准 MIL-STD-105E 检验标准 <input checked="" type="checkbox"/> 正常 <input type="checkbox"/> 加严 <input type="checkbox"/> 减严		判定标准		测试环境		分项检查判定					
				主要	次要	温度	湿度	尺寸		外观		特性	
5PCS	5PCS			0.1	0.4	25℃	75%		OK		OK		OK
绝缘电阻DC	COIL TO CORE	V	COIL TO COIL	V	测试仪器 <input type="checkbox"/> CH-9053 <input checked="" type="checkbox"/> HK-502BC								
		MΩ		MΩ	<input checked="" type="checkbox"/> HP-4284A <input type="checkbox"/> CH-100 <input type="checkbox"/> HY-7110								
耐电压AC	SEC	SEC		<input type="checkbox"/> HP-42841 <input type="checkbox"/> CH-1320 <input checked="" type="checkbox"/> HK-310									
	KV	KV		<input type="checkbox"/> TF-6815 <input type="checkbox"/> HK-1062 <input checked="" type="checkbox"/> 卡尺									
测试条件		1KHZ/0.25V				外观尺寸 (mm)							
PIN	L(S-F)		DCR(S-F)		A	B	C	D	E	F	G		
SPEC	8.6mh												
±	20%		MAX										
1													
2													
3													
4													
5													
6													
7													
8													
9													
10													
X													
R													
备 注:													
 东莞市增益实业有限公司 地址: 东莞市清溪镇三星路1号 电话: 0769-87321000 传真: 0769-87891229						物料类型:		工字电感					
						日 期:		2015/10/27					
						版 本:		A					
制订	张翔	审核	刘业明	核准	柯文学								

X-ON Electronics

Largest Supplier of Electrical and Electronic Components

Click to view similar products for [Fixed Inductors](#) category:

Click to view products by [Zeng Yi](#) manufacturer:

Other Similar products are found below :

[CR32NP-151KC](#) [CR32NP-180KC](#) [CR32NP-181KC](#) [CR32NP-1R5MC](#) [CR32NP-390KC](#) [CR32NP-3R9MC](#) [CR32NP-680KC](#) [CR32NP-820KC](#) [CR32NP-8R2MC](#) [CR43NP-390KC](#) [CR43NP-560KC](#) [CR43NP-680KC](#) [CR54NP-181KC](#) [CR54NP-470LC](#) [CR54NP-820KC](#) [CR54NP-8R5MC](#) [70F224AI](#) [MGDQ4-00004-P](#) [MHL1ECTTP18NJ](#) [MHQ1005P10NJ](#) [MHQ1005P1N0S](#) [MHQ1005P2N4S](#) [MHQ1005P3N6S](#) [MHQ1005P5N1S](#) [MHQ1005P8N2J](#) [PE-51506NL](#) [PE-53601NL](#) [PE-53602NL](#) [PE-53630NL](#) [PE-53824SNLT](#) [PE-92100NL](#) [PG0434.801NLT](#) [PG0936.113NLT](#) [9220-20](#) [9310-16](#) [PM06-2N7](#) [PM06-39NJ](#) [A01TK](#) [1206CS-471XJ](#) [HC2LP-R47-R](#) [HC2-R47-R](#) [HC3-2R2-R](#) [HCF1305-3R3-R](#) [1206CS-151XG](#) [RCH664NP-140L](#) [RCH664NP-4R7M](#) [RCH8011NP-221L](#) [RCP1317NP-332L](#) [RCP1317NP-391L](#) [RCR1010NP-470M](#)