



# 零件承认书

SPECIFICATION FOR APPROVAL

客户名称: \_\_\_\_\_  
 客户料号: \_\_\_\_\_  
 增益料号: DR0610-471  
 规格描述: DR6\*10 0.2mm\*1P\*137TS 470H±10%  
 日期: 2018/5/18  
 版本: A

增益签核:

制订	审核	核准
张翔	刘业明	柯文学

客户签核:

工程	审核	核准



东莞市增益实业有限公司

地址: 东莞市清溪镇三星路1号

电话: 0769-87321000

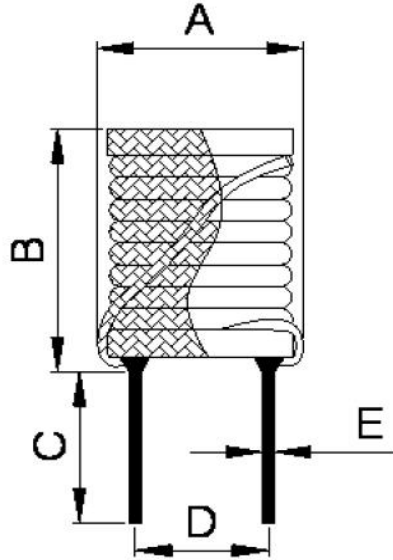
传真: 0769-87891229

物料类型:	工字电感
日期:	2018/5/18
版本:	A

# 图面规格变更履历表

客户		料号	品名			
客户版本	增益版本	变更内容	日期	制定	审核	核准
	A	初版	2018/5/18	张翔	刘业明	柯文学
<div style="display: flex; align-items: center;"> <div> <p style="font-size: 1.2em; margin: 0;"><b>东莞市增益实业有限公司</b></p> <p style="margin: 0;">地址：东莞市清溪镇三星路1号</p> <p style="margin: 0;">电话：0769-87321000</p> <p style="margin: 0;">传真：0769-87891229</p> </div> </div>				物料类型：	工字电感	
				日 期：	2018/5/18	
				版 本：	A	

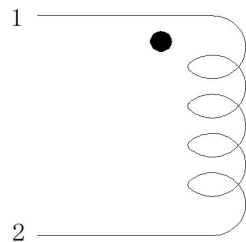
## 1. DIMENSION (Unit:mm) & SCHEMATIC



- 备注:**
- 1、 产品本体需加UL热缩套管
  - 2、 产品合脚以实插PCB板为准


DIM	A	B	C	D	E			
mm	7.8	13.5	3.5	3.0	0.6	/		
SPEC	MAX	MAX	±0.5	±0.5	±0.05			

## 2. SCHEMATIC:(线路图)



## 3. WINDING TABLE :(绕线结构)

STEP	绕组	起点	终点	材料	圈数	COLOR
1	N1	1	2	0.2mm	137TS REF	

	东莞市增益实业有限公司 地址: 东莞市清溪镇三星路1号 电话: 0769-87321000 传真: 0769-87891229		物料类型:	工字电感	
			日期:	2018/5/18	
			版本:	A	
制订	张翔	审核	刘业明	核准	柯文学

# SPECIFICATION

## 4. ELECTRICAL CHARACTERISTIC: TEMPERATURE AT 25°C

HUMIDITY AT 65±5% RH

TEST ITEM (测试项目)	TEST CONDITION (测试条件)	TEST WINDING (测试绕组)	RESULT (条件范围)
电感 测试仪器: HP-4284A	1KHZ/0.25V	1-2	470uH±10%
Q值 测试仪器: HP-4284A	/		/
DCR (电阻) 测试仪器: HK-502BC	AT25°C	1-2	1.5 Ω MAX
HI-POT TEST (耐电压测试) 测试仪器: HY-7110		/	/

## 5. MATARLAL LIST:

NO	ITEM	MTERIAL	MANUFACTURER	UL
1	磁芯	DR6*10 B3	ZEE	
2	铜线	2UEW	PACIFIC	E201757
3	套管	102	CHANGYUAN	E180908



东莞市增益实业有限公司  
 地址: 东莞市清溪镇三星路1号  
 电话: 0769-87321000  
 传真: 0769-87891229

物料类型:	工字电感
日期:	2018/5/18
版本:	A

制订	张翔	审核	刘业明	核准	柯文学
----	----	----	-----	----	-----

# 样品检测成绩表

客户名称:											
规格描述:		DR6*10 0.2mm*1P*137TS 470H±10%									
交货数量	抽样数	抽样基准 MIL-STD-105E ■ 正常 □ 加严 □ 减严	判定标准		测试环境		分项检查判定				
			主要	次要	温度	湿度	尺寸		外观		特性
10PCS	10PCS		0.1	0.4	25℃	75%		OK		OK	OK
绝缘电阻DC	COIL TO CORE	V	COIL TO CORE	V	测试仪器		<input type="checkbox"/> CH-9053	<input checked="" type="checkbox"/> HK-502BC			
		MΩ		MΩ	<input checked="" type="checkbox"/> HP-4284A	<input type="checkbox"/> CH-100	<input type="checkbox"/> HY-7110				
耐电压AC	CORE	SEC	SEC	SEC	<input type="checkbox"/> HP-42841A	<input type="checkbox"/> CH-1320	<input checked="" type="checkbox"/> HK-310				
		KV	KV	KV	<input type="checkbox"/> TF-6815	<input type="checkbox"/> HK-1062	<input checked="" type="checkbox"/> 卡尺				
测试条件		1KHZ/0.25V			外观尺寸 (mm)						
PIN	L (1-2)	DCR (1-2)			A	B	D				
SPEC	470uH	1.5Ω			7.8	13.5	3.5				
±	10%	MAX			MAX	MAX	±0.5				
1	466.00	1.00			6.80	12.50	3.51				
2	470.20	1.01			6.68	12.48	3.51				
3	468.57	1.00			6.78	12.48	3.50				
4	467.89	1.00			6.69	12.47	3.50				
5	470.23	1.01			6.75	12.52	3.50				
6	466.56	1.02			6.80	12.50	3.50				
7	466.82	1.00			6.78	12.50	3.51				
8	466.26	1.01			6.76	12.44	3.50				
9	467.35	1.01			6.78	12.43	3.50				
10	466.71	1.00			6.78	12.50	3.50				
X											
R											
备 注:											
 东莞市增益实业有限公司 地址: 东莞市清溪镇三星路1号 电话: 0769-87321000 传真: 0769-87891229					物料类型:		工字电感				
					日 期:		2018/5/18				
					版 本:		A				
制订	张翔	审核	刘业明	核准	柯文学						



## X-ON Electronics

Largest Supplier of Electrical and Electronic Components

*Click to view similar products for [Fixed Inductors](#) category:*

*Click to view products by [Zeng Yi](#) manufacturer:*

Other Similar products are found below :

[CR32NP-151KC](#) [CR32NP-180KC](#) [CR32NP-181KC](#) [CR32NP-1R5MC](#) [CR32NP-390KC](#) [CR32NP-3R9MC](#) [CR32NP-680KC](#) [CR32NP-820KC](#) [CR32NP-8R2MC](#) [CR43NP-390KC](#) [CR43NP-560KC](#) [CR43NP-680KC](#) [CR54NP-181KC](#) [CR54NP-470LC](#) [CR54NP-820KC](#) [CR54NP-8R5MC](#) [70F224AI](#) [MGDQ4-00004-P](#) [MHL1ECTTP18NJ](#) [MHQ1005P10NJ](#) [MHQ1005P1N0S](#) [MHQ1005P2N4S](#) [MHQ1005P3N6S](#) [MHQ1005P5N1S](#) [MHQ1005P8N2J](#) [PE-51506NL](#) [PE-53601NL](#) [PE-53602NL](#) [PE-53630NL](#) [PE-53824SNLT](#) [PE-92100NL](#) [PG0434.801NLT](#) [PG0936.113NLT](#) [9220-20](#) [9310-16](#) [PM06-2N7](#) [PM06-39NJ](#) [A01TK](#) [1206CS-471XJ](#) [HC2LP-R47-R](#) [HC2-R47-R](#) [HC3-2R2-R](#) [HCF1305-3R3-R](#) [1206CS-151XG](#) [RCH664NP-140L](#) [RCH664NP-4R7M](#) [RCH8011NP-221L](#) [RCP1317NP-332L](#) [RCP1317NP-391L](#) [RCR1010NP-470M](#)