



# 零件承认书

## SPECIFICATION FOR APPROVAL

客户名称: \_\_\_\_\_

客户料号: \_\_\_\_\_

增益料号: P02LR5R0ZM70T-F

规格描述: SQ2418, 立式, 0.55\*1.5mm\*2P\*30TS, L=5mH MIN,  
PIN长=3.0±0.3mm

日期: 2020/3/16

版本: A

### 增益签核:

制订	审核	核准
张翔	刘业明	柯文学

### 客户签核:

工程	审核	核准



东莞市增益实业有限公司

地址: 东莞市塘厦镇林村塘厦大道北552号

电话: 0769-87321000

传真: 0769-87891229

物料类型:

SQ电感

日期:

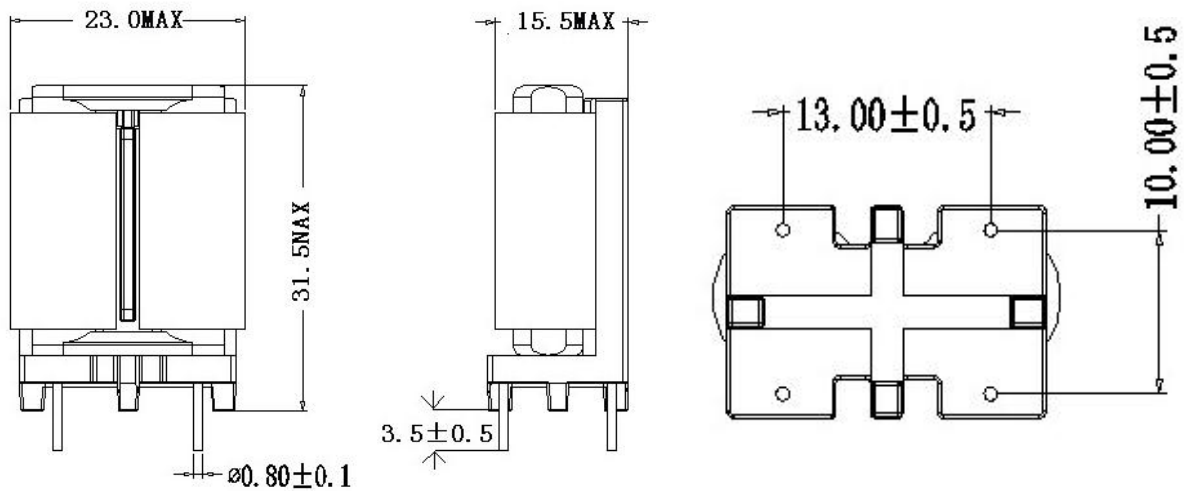
2020/3/16

版本:

A



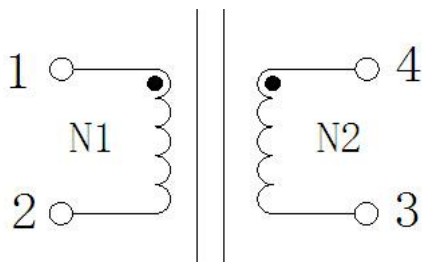
## 1. DIMENSION (Unit:mm) & SCHEMATIC



- 备注:**
- 1、成品须含浸或点胶固定线圈
  - 2、N1、N2绕组统一朝外机器顺时针绕线
  - 3、半成品测试OK后，CORE组装在底座上



## 2. SCHEMATIC:(线路图)



## 3. WINDING TABLE :(绕线结构)

STEP	绕组	起点	终点	材料	圈数	COLOR	备注
1	N1	1	2	0.55*1.5mm *1P	30TS REF	本色	密绕
2	N2	4	3	0.55*1.5mm *1P	30TS REF	本色	密绕



东莞市增益实业有限公司  
 地址：东莞市塘厦镇林村塘厦大道北552号  
 电话：0769-87321000  
 传真：0769-87891229

物料类型：

SQ电感

日期：

2020/3/16

版本：

A

制订

张翔

审核

刘业明

核准

柯文学

# SPECIFICATION

## 4. ELECTRICAL CHARACTERISTIC: TEMPERATURE AT 25°C HUMIDITY AT 65±5% RH

TEST ITEM (测试项目)	TEST CONDITION (测试条件)	TEST WINDING (测试绕组)	RESULT (条件范围)
电感 测试仪器: HP-4284A	1KHZ/0.25V	1-2、4-3	5mH MIN
Q值 测试仪器: HP-4284A	/		/
DCR (电阻) 测试仪器: HK-502BC	AT25°C	1-2、4-3	/
HI-POT TEST (耐电压测试) 测试仪器: HY-7110		AC N1--N2	1000V 5mA 3S

## 5. MATARLAL LIST:

NO	ITEM	MTERIAL	MANUFACTURER	UL
1	磁芯	SQ2418 R12K or EQUIVALENT	ZEE	
2	铜线	2UEW 130°C or EQUIVALENT	XIN LONG	E171082
3	BOBBIN	T375J or EQUIVALENT	CHANGCHUN	E59841



东莞市增益实业有限公司  
 地址: 东莞市塘厦镇林村塘厦大道北552号  
 电话: 0769-87321000  
 传真: 0769-87891229

物料类型:	SQ电感
日期:	2020/3/16
版本:	A

制订

张翔

审核

刘业明

核准

柯文学

# 样品检测成绩表

客户名称:													
规格描述:		SQ2418, 立式, 0.55*1.5mm*2P*30TS, L=5mH MIN, PIN长=3.0±0.3mm											
交货数量	抽样数	抽样基准 MIL-STD-105E ■ 正常 □ 加严 □ 减严		判定标准		测试环境		分项检查判定					
				主要	次要	温度	湿度	尺寸		外观		特性	
1PCS	1PCS			0.1	0.4	25°C	75%		OK		OK		OK
绝缘电阻DC	耐电压AC	COIL TO CORE	V	COIL TO CORE	1000V	测试仪器		<input type="checkbox"/> CH-9053	■ HK-502BC				
			MΩ		MΩ	<input checked="" type="checkbox"/> HP-4284A	<input type="checkbox"/> CH-100	■ HY-7110					
SEC	3SEC		<input type="checkbox"/> HP-42841A		<input type="checkbox"/> CH-1320	■ HK-310							
KV	KV		<input type="checkbox"/> TF-6815		<input type="checkbox"/> HK-1062	■ 卡尺							
测试条件	1KHZ/0.25V				外观尺寸 (mm)								
PIN	L (1-2)												
SPEC	5mH												
±	MIN												
1	6.50												
2	6.70												
3	6.50												
4	6.60												
5	6.50												
6													
7													
8													
9													
10													
X													
R													
备 注:													
 东莞市增益实业有限公司 地址: 东莞市塘厦镇林村塘厦大道北552号 电话: 0769-87321000 传真: 0769-87891229						物料类型:		SQ电感					
						日 期:		2020/3/16					
						版 本:		A					
制订	张翔			审核	刘业明			核准	柯文学				

## X-ON Electronics

Largest Supplier of Electrical and Electronic Components

*Click to view similar products for [Fixed Inductors](#) category:*

*Click to view products by [Zeng Yi](#) manufacturer:*

Other Similar products are found below :

[CR32NP-151KC](#) [CR32NP-180KC](#) [CR32NP-181KC](#) [CR32NP-1R5MC](#) [CR32NP-390KC](#) [CR32NP-3R9MC](#) [CR32NP-680KC](#) [CR32NP-820KC](#) [CR32NP-8R2MC](#) [CR43NP-390KC](#) [CR43NP-560KC](#) [CR43NP-680KC](#) [CR54NP-181KC](#) [CR54NP-470LC](#) [CR54NP-820KC](#) [CR54NP-8R5MC](#) [70F224AI](#) [MGDQ4-00004-P](#) [MHL1ECTTP18NJ](#) [MHQ1005P10NJ](#) [MHQ1005P1N0S](#) [MHQ1005P2N4S](#) [MHQ1005P3N6S](#) [MHQ1005P5N1S](#) [MHQ1005P8N2J](#) [PE-51506NL](#) [PE-53601NL](#) [PE-53602NL](#) [PE-53630NL](#) [PE-53824SNLT](#) [PE-92100NL](#) [PG0434.801NLT](#) [PG0936.113NLT](#) [9220-20](#) [9310-16](#) [PM06-2N7](#) [PM06-39NJ](#) [A01TK](#) [1206CS-471XJ](#) [HC2LP-R47-R](#) [HC2-R47-R](#) [HC3-2R2-R](#) [HCF1305-3R3-R](#) [1206CS-151XG](#) [RCH664NP-140L](#) [RCH664NP-4R7M](#) [RCH8011NP-221L](#) [RCP1317NP-332L](#) [RCP1317NP-391L](#) [RCR1010NP-470M](#)